

VIVAX

Simply good.

SM-2000X

HR

Upute za uporabu

Jamstveni list / Servisna mjesta

BIH

Korisničko uputstvo

Garantni list / Servisna mjesta

SR

Korisničko uputstvo

Informacije potrošačima / Servisna mesta

CG

Korisničko uputstvo

Izjava o saobraznosti / Servisna mjesta

MK

Упатство за употреба

Гарантен лист / Сервисни места

AL

Udhëzime për shfrytëzim

Fletë garancie / Serviset e autorizuara

SLO

Navodila za uporabo

Garancijski list / Servisna mesta

EN

User manual



VIVAX

Simply good.

SM-2000X

HR

Upute za uporabu

Jamstveni list / Servisna mjesta

BIH

Korisničko uputstvo

Garantni list / Servisna mjesta

CG

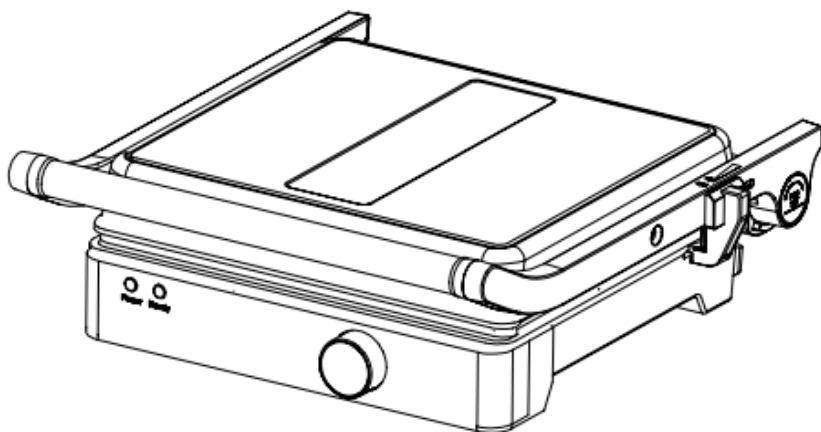
Korisničko uputstvo

Izjava o saobraznosti / Servisna mjesta



TOSTER ZA SENDVIČE

Važno je da prije uporabe uređaja u potpunosti pročitate ove upute te ih sačuvate na sigurnom mjestu za buduću potrebu.



220-240V ~ 50-60Hz, 2000W

Za vašu sigurnost i za dugotrajno uživanje u korištenju ovog proizvoda, molimo vas da obavezno pročitate upute prije samog korištenja uređaja

DOBRODOŠLI!

Ovaj uređaj zadovoljava najviše standarde, inovativnu tehnologiju i visoku udobnost i učinkovitost korištenja.

Pažljivo pročitajte ove upute prije nego krenete koristiti vaš novi uređaj i sačuvajte ih i pohranite na znano mjesto u slučaju buduće potrebe.

Ukoliko se budete držali uputa, novi će vam uređaj vjerno služiti dugi niz godina.

PAŽLJIVO PROČITAJTE OVE UPUTE I ODLOŽITE IH NA ZNANO MJESTO ZA BUDUĆU POTREBU!

UKOLIKO PRODAJETE ILI POKLANJATE OVAJ UREĐAJ, OBAVEZNO UZ UREĐAJ PRILOŽITE I OVE UPUTE!

VAŽNA UPOZORENJA I SIGURNOSNE UPUTE



Munja sa simbolom strelice unutar jednakostraničnog trokuta upozorava korisnika na prisutnost opasnog i neizoliranog napona unutar proizvoda koji može biti dovoljno snažan da predstavlja opasnost od strujnog udara.



Uskličnik unutar jednakostraničnog trokuta upozorava korisnika na prisutnost važnih uputa za uporabu i održavanje u dokumentu priloženom uz proizvod.



OPREZ



**OPASNOST OD STRUJNOG UDARA
NE OTVARATI**

Ne skidajte poklopac uređaja. Ni u kojem slučaju korisniku nije dozvoljeno da provodi bilo kakve radnje popravka ili prepravke uređaja. Prepustite taj posao kvalificiranom ovlaštenom serviseru.

SIGURNOSNE MJERE OPREZA

1. Ovaj uređaj nije namijenjen uporabi od strane osoba (uključujući djecu) sa smanjenim fizičkim, osjetilnim ili mentalnim sposobnostima ili nedostatkom iskustva i znanja, osim ako nisu pod nadzorom ili ukoliko nisu dobili upute o korištenju uređaja od strane osobe odgovorne za njihovu sigurnost.
2. Djeca uvijek moraju biti pod nadzorom kako bi se osiguralo da se ne igraju s uređajem.
3. Ovaj uređaj mogu koristiti djeca starija od 8 godina i osobe sa smanjenim fizičkim, osjetilnim ili mentalnim sposobnostima ili nedostatkom iskustva i znanja, jedino ako su pod nadzorom odgovorne osobe ili ako su im dane upute za sigurnu uporabu uređaja, te ako su svjesne potencijalnih opasnosti kojoj su izložene za vrijeme uporabe uređaja.
4. Djeca se ne smiju igrati uređajem.
5. Držite uređaj i njegov kabel napajanja izvan dohvata djece mlađe od 8 godina.
6. Čišćenje i korisničko održavanje ne smiju obavljati djeca, osim ako nisu starija od 8 godina i ukoliko nisu pod nadzorom.
7. Ako je kabel za napajanje oštećen, kako bi se izbjegle potencijalno opasne situacije nemojte koristiti uređaj. Kabel mora zamijeniti proizvođač ili serviser
8. Nikada nemojte odspajati uređaj s napajanja povlačeći za kabel. Nemojte dodirivati kabel napajanja ili utikač mokrim rukama Nikada nemojte pomicati uređaj povlačenjem za kabel i pazite da kabel ne bude zapetljan ili prignječen.
9. Uređaj uvijek smjestite na stabilnu i ravnu podlogu, kako bi se spriječilo prevrtanje ili pad uređaja.
10. Kada je uređaj uključen na napajanje i u radu, nikada nemojte ostavljati uređaj bez nadzora. Kruh se može lako zapaliti. Uređaj nemojte upotrebljavati u blizini lako zapaljivih materijala, kao što su npr. zavjese i sl.
11. Uređaj upotrebljavajte samo u kućanstvu i samo u svrhu za koju je namijenjen.

12. Uređaj je namijenjen samo za uporabu u zatvorenim prostorima.
13. Kako bi spriječili rizik izlaganja električnom udaru, izbjegavajte proljevanje bilo kakve tekućine po uređaju ili njegovim dijelovima i nikada nemojte uranjati kabel napajanja ili utikač u vodu ili bilo koju drugu tekućinu.
14. Uređaj nije namijenjen za rad pomoću vanjskog tajmera ili sustava na daljinsko upravljanje. Uređaj ne smije biti priključen na isti kabel napajanja ili osigurač sa drugim uređajima.
15. Koristite samo odgovarajući i ispravan priključak i kabel napajanja.
16. Nemojte koristiti uređaj u blizini vode, u vlažnom podrumu ili u blizini bazena. Nemojte izlagati uređaj direktnom sunčevom svjetlu, vlazi ili velikoj prašini.
17. Kabel napajanja ne smije doticati vruće površine na uređaju ili na uređajima u blizini. Nemojte dozvoliti da kabel napajanja visi preko ruba stola ili police.
18. Ovaj je uređaj namijenjen uporabi u kućanstvu i sličnim prostorima, kao što su:
 - kuhinje osoblja u trgovinama, uredima i drugim radnim okruženjima;
 - od strane gostiju u hotelima, motelima i drugim stambenim prostorima;
 - u seoskim kućama za iznajmljivanje;
 - u prostorima koji nude „noćenje s doručkom“.
19. Ako dugoročno ne održavate uređaj u čistom stanju, to može dovesti do oštećenja površine, što može imati negativan utjecaj na vijek trajanja uređaja i dovesti do opasnih situacija. Takva oštećenja ne ulaze u jamstvo
20. **UPOZORENJE:** Za vrijeme rada, uređaj postaje vruć. Izbjegavajte dodirivanje površine uređaja
21. Treba izbjegavati dodirivanje uređaja, dodirujte samo ručke i prekidače na uređaju. Dok koristite uređaj, držite ga samo za ručice.



OPREZ
Vruća površina

22. Djeca mlađa od 8 godina moraju se držati podalje od uređaja u radu, osim ako nisu pod neprestanim nadzorom.
23. Za čišćenje nemojte koristiti parni čistač.
24. Ako se vaš uređaj neće koristiti dulje vrijeme, uređaj mora biti odspojen sa napajanja. Moraju se osigurati da se uređaj hladi. Pohranite uređaj na suho i tamno mjesto.
25. Uređaj mora biti odspojen sa napajanja za vrijeme premještanja, instalacije, održavanja, čišćenja ili popravka.
26. Koristite samo pribor koji je preporučeno od strane proizvođača.
27. Nemojte smještati i upotrebljavati uređaj u blizini zapaljivih materijala, plamenika, plinova ili električne pećnice.
28. Nemojte koristiti uređaj u drugu svrhu nego samo za koju je namijenjen.

Električno priključenje

Provjerite da napajanje naznačeno na naljepnici uređaja odgovara napajanju vaše električne mreže.

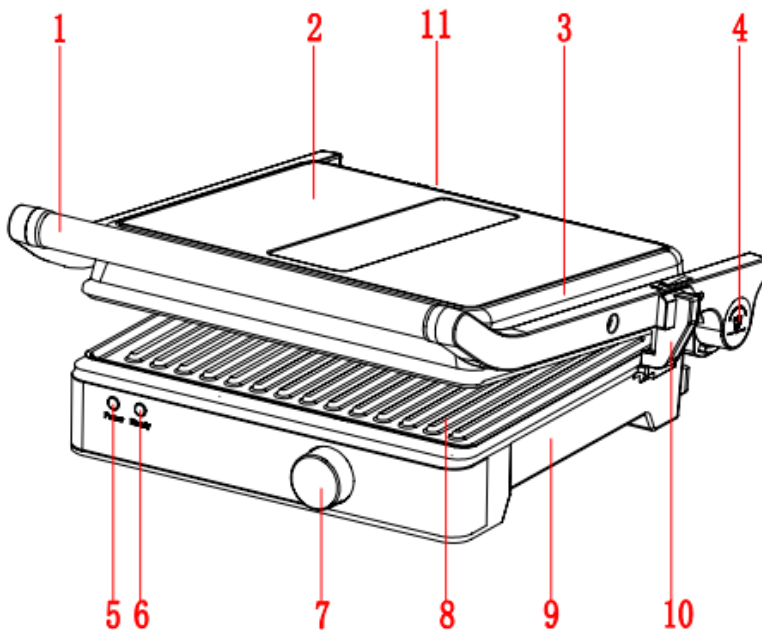
Utikač napajanja mora se priključiti samo na napajanje 220-240 V ~ 50/60 Hz sa izvedenim uzemljenjem.

Na uređaju nemojte obavljati nikakve druge operacije osim čišćenja i održavanja. Ne pokušavajte popravljati uređaj, ugađati ili mijenjati dijelove unutar uređaja. Za servisne radnje kontaktirajte ovlaštenog servisera.

Uređaj je opremljen kratkim kabelom napajanja kako bi se smanjili rizici koji mogu nastati uslijed zapetljavanja ili zapinjanja za dugi kabel. Produljenje kabela može se koristiti, međutim, karakteristika produžnog kabela mora biti barem jednaka ili veća od kabela napajanja uređaja.

Produžni kabel ne smije biti smješten preko polica ili stola, gdje ga djeca mogu dohvatiti ili se spotaknuti preko kabela.

DIJELOVI UREĐAJA



- | | |
|-----------------------------------|--|
| 1. Ručka | 7. Okretni gumb za termostat |
| 2. Dekorativna ploča | 8. Neprianjajuća donja ploča |
| 3. Gornja ploča | 9. Donje kućište |
| 4. Tipka za izmjenu kuta na 180° | 10. Ručka za zaključavanje |
| 5. Indikator rada (crveno) | 11. Posuda za prikupljanje ulja
(stražnja strana) |
| 6. Indikator temperature (zeleno) | |

PRIJE PRVOG KORIŠTENJA

- Pažljivo pročitajte ove upute i sačuvajte ih za buduća korištenja.
- Uklonite svu ambalažu s uređaja.
- Ploče za pečenje očistite pomoću spužvice umočene u toplu vodu.

UREĐAJ NE URANJAJTE U VODU TE NEMOJTE DIREKTNO POLIJEVATI PLOČE ZA PEČENJE.

- Obrišite uređaj pomoću suhe tkanine ili papirnatoг ručnika.
- Za postizanje najboljih rezultata, blago nauljite ploče za pečenje jestivim uljem ili sprejem.

Napomena: kada uređaj uključite prvi puta, može doći do blagog dimljenja što je normalno kod mnogih uređaja koji proizvode toplinu. Dimljenje neće utjecati na rad uređaja.

UPORABA UREĐAJA

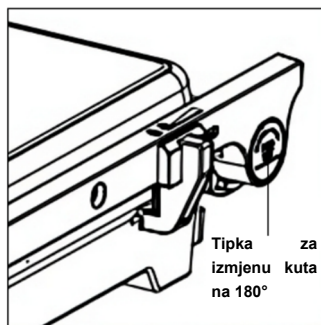
- Postavite termostat na željenu jačinu. Kod prvog korištenja podstavite termostat na najvišu vrijednost.
Kasnije možete smanjiti ili povisiti temperaturu prema potrebi.
- Poklopite roštilj te ga uključite na napajanje, primijetit ćete da će se upaliti indikator temperature i indikator rada, što znači da je uređaj započeo sa zagrijavanjem.
- Potrebno je od prilike 5 minuta kako bi se postigla zadovoljavajuća temperatura za pečenje (indikator temperature će se isključiti).
- Otvorite roštilj te na donju ploču položite sendvič, meso ili neku drugu hranu.
- Poklopite roštilj. Povremeno će se uključivati i isključivati indikator temperature, što označava rad grijača i kontrolu temperature.
- Hranu pecite 3 do 6 minuta, indikator temperature će se ponovno isključiti, hranu pecite do željene boje te temperaturu ugodite prema vlastitoj želji i potrebi.
- Kada ste završili s pripremom hrane, otvorite gornji dio roštilja pomoću ručke. Uklonite hranu pomoću plastičnih hvataljki. Nemojte uklanjati hranu pomoću metalnih hvataljki ili noža kako ne biste oštetili ploče za pečenje
- Kada ste završili s pripremom hrane, odspojite utikač sa napajanja te ostavite roštilj otvorenim kako bi se lakše ohladio.

MOGUĆNOST KORIŠTENJA KAO OTVORENI ROŠTILJ

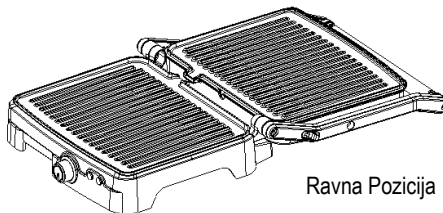
- Postavite roštilj na ravnu, čistu površinu.
Roštilj je moguće u potpunosti otvoriti tako da su obje ploče ravno položene.

- Gornja ploča može stajati u ravnini s donjom pločom kako bi se stvorila veća površina za pripremu hrane, pomoću tipke za izmjenu kuta 180°

- Polugu primite u desnu ruku a lijevom rukom primite ručku roštilja, pritisnite tipku za izmjenu kuta za 180°, a pomoću ručke gornju ploču odmaknite od sebe sve dok se gornja ploča ne dovede u ravninu s lijevom. Uređaj će ostati u takvoj poziciji sve dok ponovno ne podignete gornju ploču i ne zatvorite roštilj.



- Otvoreni roštilj koristite za pripremu burgera, odrezaka, peradi (ne preporučam pripremu mesa koje u sebi ima kosti s obzirom da pečenje nije jednako sa svih strana stoga može ostati neobrađenih dijelova mesa), ribe te povrća.
- Priprema hrane na otvorenom roštilju može biti raznolika s obzirom da se u takvom položaju površina za pripremu udvostručila.
- Imate mogućnost pripreme raznolike hrane odvojeno bez miješanja okusa ili pripremu veće količine hrane odjednom. Otvorena pozicija roštilja omogućuje pripremu mesa različite veličine i debljine s obzirom da svaki komad možete peći zasebno.



NAPOMENA: *Slike u uputama služe kao referenca i mogu se razlikovati od stvarnog proizvoda.*

KAKO NAPRAVITI TOSTIRANE SENDVIČE

1. Prilikom prve uporabe, obrišite površinu ploča vlažnom krpom i osušite ih krpom, ili ubrusom. Zatim, namažite ploče maslacem, margarinom ili uljem.
2. Priključite uređaj na električno napajanje.
3. Zatvorite toster i pripremite sendvič dok se toster zagrijava.
4. Kada toster bude spreman, nakon otprilike 5 minuta, uključiti će se svjetlosna oznaka. (ako imate model tostera sa samo jednom lampicom, lampica će se isključiti)
5. Potpuno otvorite toster. Stavite krišku kruha na donju polovicu, tako da strana s maslacem bude prislonjena obrnuto od grijače ploče.
6. Stavite sadržaj sendviča, pritom pritisnuvši donju polovicu sendviča u ploču.
7. Stavite kriške kruha, tako da strana s maslacem bude okrenuta prema sendviču, pokrijte gornju stranu sendviča kriškom kruha i oprezno zatvorite poklopac tostera. Nemojte na silu zatvarati poklopac. Između ploča će izlaziti vruća para. Pazite da vaši prsti ne dođu u kontakt s vrućom pločom ili izlazećom parom.
8. Učvrstite i pritisnite poklopac tostera zakačkom za vrijeme tostiranja sendviča.

Napomena: *Za vrijeme tostiranja, lampica rada grijača će se paliti i gasiti, što označava da termostat održava temperaturu.*

9. Vaš sendvič biti će gotov u roku od 2-3 minute, ili ostavite sendvič nešto dulje ako želite jače tostiranje.

Otvorite poklopce tostera i izvadite sendvič pomoću plastične ili drvene lopatice. Nikada ne koristite metalni nož, jer to može oštetiti premaz protiv

lijepljenja na grijačoj ploči.

10. Zatvorite poklopac kako bi se sačuvala toplina dok ne budete spremni za tostiranje sljedećeg sendviča.
11. Ako želite više sendviča, pripremite ih dok se trenutni sendviči tostiraju.
12. Nakon uporabe, odspojite toster sa napajanja tako da izvučete utikač iz zidne utičnice.

SAVJETI ZA BOLJI REZULTAT TOSTIRANJA

1. Toster uvijek dobro zagrijte prije uporabe. Uključite kabel napajanja u utičnicu tijekom pripreme sendviča.
2. Za meke ili tekuće sadržaje sendviča koristite srednje debelo narezan kruh, bijeli ili crni. Za manje količine sadržaja, koristite kruh za tostiranje.
3. Također je moguće koristiti maslac s dodanim okusom.
4. Predlažemo slijedeće priloge za sendviče: salata, peršin, metvica, senf, punjene masline, luk, rajčica, itd.
5. Tostirani sendviči biti će hrskaviji ako pospete čajnu žličicu šećera po vanjskoj strani kruha (pogotovo ako sadrže voće).

ČIŠĆENJE

1. Nakon korištenja i prije čišćenja, odspojite utikač napajanja i pričekajte da se toster ohladi.
2. Obrišite unutrašnjost i rubove ploča kuhinjskom krpom, papirnatim ručnikom ili mekom krpom.
3. Ako se neke od mrlja teško odstranjuju, nanosite malo ulja za kuhanje na ploče i obrišite nakon 5 minuta kada mrlje omekšaju.
4. Obrišite vanjsku stranu blago navlaženom mekanom krpom, pritom pazeći da vlaga, ulje ili mast ne uđu u otvore.
5. Nemojte čistiti unutarnju ili vanjsku stranu abrazivnom krpom ili četkom jer to može ogrebat i oštetiti površinu.
6. Nemojte stavljati toster u perilicu posuđa.

NEMOJTE URANJATI UREĐAJ ILI KABEL NAPAJANJA U VODU ILI DRUGE TEKUĆINE

SPREMANJE UREĐAJA

- Prije spremanja uređaja, odspojite uređaj sa napajanja.
- Prije spremanja uređaja, uređaj mora biti suh i ohlađen.
- Kabel napajanja možete omotati oko podnožja uređaja.

RUKOVANJE PRI TRANSPORTU

Uređaj transportirajte u originalnoj kutiji ili omotan u zaštitnoj ambalaži ili mekanoj kрпи.

Neispravna ambalaža može uzrokovati oštećenje vanjske površine uređaja.

ZBRINJAVANJE UREĐAJA I PRIJATELJSKI ODNOS PREMA OKOLIŠU



Proizvodi označeni ovim simbolom označavaju da proizvod spada u grupu električne i elektroničke opreme (EE Proizvodi) te se ne smiju odlagati zajedno s kućnim ili glomaznim otpadom.

Ispravnim postupanjem, zbrinjavanjem i recikliranjem proizvoda, sprječavate potencijalne negativne posljedice na ljudsko zdravlje i okoliš, koji mogu nastati zbog neadekvatnoga zbrinjavanja ili bacanja ovog proizvoda.

Za više informacija o recikliranju i zbrinjavanju ovog proizvoda, molim kontaktirajte M SAN Grupu, vaš lokalni

ured za zbrinjavanje opasnog otpada ili vašu trgovinu gdje ste kupili proizvod.

Više informacija možete pronaći na www.elektrootpad.com i info@elektrootpad.com ili pozivom na broj 062 606 062.

EU IZJAVA O SUKLADNOSTI

Ovaj uređaj proizveden je u skladu sa važećim Europskim normama i u skladu je sa svim važećim Direktivama i Regulativama.



EU Izjavu o sukladnosti možete preuzeti sa slijedećeg linka: www.msan.hr/dokumentacijaartiklala

SM-2000X

SR

Uputstva za upotrebu

Jamstveni list / Servisna mjesta

BIH

Korisničko uputstvo

Garantni list / Servisna mjesta

CG

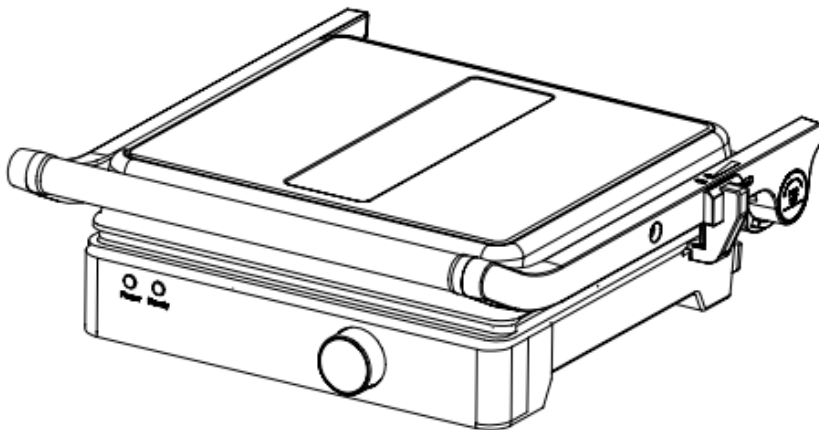
Korisničko uputstvo

Izjava o saobraznosti / Servisna mjesta



TOSTER ZA SENDVIČE

Pre upotrebe uređaja, u potpunosti pročitajte ova uputstva i sačuvajte ih na sigurnom mestu za slučaj da vam budu potrebna u budućnosti.



220-240V~50-60Hz 2000W

Za vašu sigurnost i za dugo uživanje u korišćenju ovog proizvoda, molimo vas da obavezno pročitate uputstva pre samog korišćenja uređaja

DOBRODOŠLI!

Ovaj uređaj zadovoljava najviše standarde, inovativnu tehnologiju i visoku udobnost i efikasnost korišćenja.

Pažljivo pročitajte ova uputstva pre nego krenete da koristite vaš novi uređaj i sačuvajte ih i spremite na znano mesto u slučaju buduće potrebe.

Ukoliko se budete držali uputstava, novi će uređaj verno da vam služi dugi niz godina.

PAŽLJIVO PROČITAJTE OVA UPUTSTVA I ODLOŽITE IH NA ZNANO MESTO ZA BUDUĆU POTREBU!

UKOLIKO PRODAJETE ILI POKLANJATE OVAJ UREĐAJ, OBAVEZNO UZ UREĐAJ PRILOŽITE I OVA UPUTSTVA!

VAŽNA UPOZORENJA I SIGURNOSNA UPUTSTVA



Simbol - munja unutar jednakostraničnog trougla upozorava korisnika na prisustvo opasnog napona unutar proizvoda, koji može da bude dovoljno snažan da predstavlja opasnost od strujnog udara.



Uzvičnik unutar jednakostraničnog trougla upozorava korisnika da postoje važna uputstva za upotrebu i održavanje u (ovom) dokumentu, priloženom uz proizvod.



OPREZ



OPASNOST OD STRUJNOG UDARA!

NE OTVARATI!

Ne skidajte poklopac uređaja. Ni u kom slučaju korisniku nije dozvoljeno da vrši bilo kakve popravke ili prepravke uređaja. Prepustite posao popravke uređaja kvalifikovanom ovlašćenom serviseru. Kako bi se smanjio rizik od požara, električnog udara ili povreda kad upotrebljavate uređaj, uvek sledite osnovne mere predostrožnosti, uključujući sledeće:.

SIGURNOSNE MERE OPREZA

1. Uređaj nije namenjen za upotrebu od strane osoba (uključujući decu) sa smanjenim fizičkim, senzornim ili mentalnim sposobnostima ili nedostatkom iskustva i znanja osim ako nisu pod nadzorom ili su upućene u rad uređaja od strane osobe odgovorne za njihovu sigurnost.
2. Deca uvek moraju da budu pod nadzorom kako bi se sprečilo da se igraju uređajem.
3. Ovaj uređaj mogu da koriste deca starija od 8 godina i osobe sa smanjenim fizičkim, senzornim ili mentalnim sposobnostima ili nedostatkom iskustva i znanja, jedino ako su pod nadzorom odgovorne osobe ili ako su im data uputstva za bezbednu upotrebu uređaja i ako su svesne potencijalnih opasnosti kojim su izložene za vreme upotrebe uređaja.
4. Deca ne smeju da se igraju uređajem.
5. Držite uređaj i njegov kabl napajanja van domašaja dece mlađe od 8 godina.
6. Čišćenje i korisničko održavanje ne smeju da obavljaju deca, osim ako nisu starija od 8 godina i ukoliko nisu pod nadzorom.
7. Ako je kabl za napajanje oštećen, kako bi se izbegle potencijalno opasne situacije, nemojte da koristite uređaj. Kabl mora da bude zamenjen u ovlašćenom servisu.
8. Nikada nemojte da isključujete uređaj povlačeći za kabl napajanja. Nemojte dodirivati kabl napajanja ili utikač mokrim rukama. Nikada nemojte da pomerate uređaj povlačenjem za kabl i pazite da kabl ne bude zapetljan ili prignječen.
9. Uređaj uvek smestite na stabilnu i ravnu podlogu, kako bi se sprečilo prevrtanje ili pad uređaja.
10. Kada je uređaj uključen na napajanje i u radu - nikada nemojte da ostavljate uređaj bez nadzora. Hleb može lako da se zapali. Ne koristite uređaj u blizini zapaljivih materijala, kao što su npr. zavese i sl.

11. Uređaj upotrebljavajte samo u domaćinstvu i samo u svrhu za koju je namenjen.
12. Uređaj je namenjen samo za upotrebu u zatvorenim prostorima.
13. Kako bi sprečili rizik izlaganja električnom udaru, izbegavajte prosipanje bilo kakve tečnosti po uređaju ili njegovim delovima i nikada nemojte uranjati kabl napajanja ili utikač u vodu ili bilo koju drugu tečnost.
14. Uređaj nije namenjen za rad pomoću eksternog tajmera ili sistema na daljinsko upravljanje. Uređaj ne sme da bude priključen na isti kabl napajanja ili osigurač sa drugim uređajima.
15. Koristite samo odgovarajući i ispravan priključak i kabl napajanja.
16. Ne upotrebljavajte uređaj u blizini vode, u vlažnom podrumu ili u blizini bazena. Nemojte izlagati uređaj direktnom sunčevom svetlu, vlazi ili velikoj prašini.
17. Kabl napajanja ne sme da dodiruje vruće površine na uređaju ili na uređajima u blizini. Nemojte dozvoliti da kabl napajanja visi preko ivice stola ili police.
18. Ovaj je uređaj namenjen upotrebi u domaćinstvu i sličnim prostorima, kao što su:
 - kuhinje osoblja u trgovinama, kancelarijama i drugim sličnim radnim okruženjima;
 - hoteli, moteli i drugi stambeni prostori;
 - seoske kuće za iznajmljivanje;
 - u ugostiteljskim objektima koji nude noćenje s doručkom.
19. Ako dugoročno ne održavate uređaj u čistom stanju, to može dovesti do oštećenja površine, što može da ima negativan utjecaj na vek trajanja uređaja i da dovede do opasnih situacija. Takva oštećenja ne ulaze u garanciju
20. **UPOZORENJE:** Za vreme rada, uređaj postaje vruć. Izbegavajte dodirivanje površine uređaja

21. Treba izbegavati dodirivanje uređaja, dodirujte samo ručke i prekidače na uređaju. Dok koristite uređaj, držite ga samo za ručice.
22. Deca mlađa od 8 godina moraju se držati dalje od uređaja u radu, osim ako nisu pod neprestanim nadzorom.
23. Za čišćenje ne upotrebljavajte parni čistač.
24. Ako se vaš uređaj neće koristiti duže vremena, isključite ga sa napajanja i neka se ohladi. Čuvajte uređaj na suvom mestu.
25. Uređaj mora da bude isključen sa napajanja za vreme premeštanja, instalacije, održavanja, čišćenja ili popravke.
26. Koristite samo pribor koji je preporučen od strane proizvođača.
27. Nemojte smeštati i upotrebljavati uređaj u blizini zapaljivih materijala, plamenika, gasova ili električne rene.
28. Ne upotrebljavajte uređaj u druge svrhe već samo za one za koje je namenjen.



OPREZ
Vruća površina

Električno priključenje

Proverite da napajanje naznačeno na nalepnici uređaja odgovara napajanju vaše električne mreže.

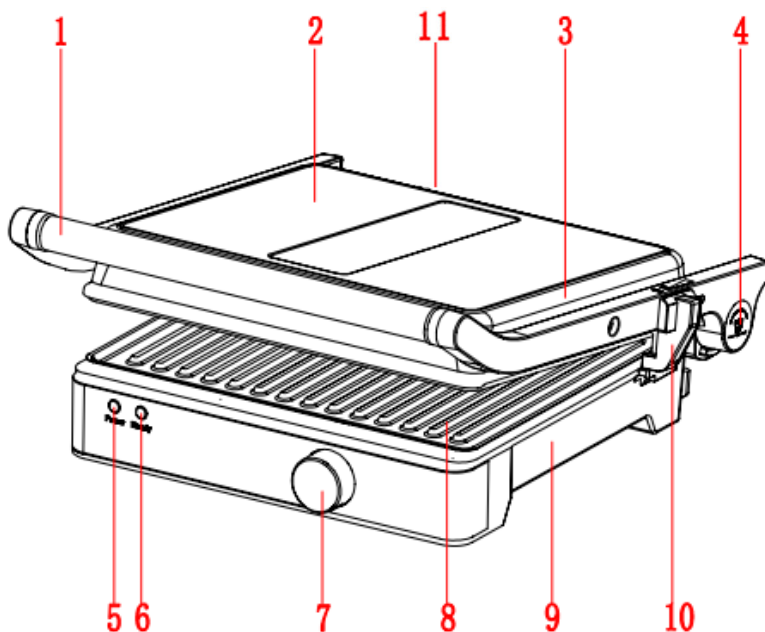
Utikač napajanja mora da se priključi samo na napajanje 220-240 V ~ 50/60 Hz sa izvedenim uzemljenjem.

Na uređaju nemojte obavljati nikakve druge operacije osim čišćenja i održavanja. Ne pokušavajte popravljati uređaj, podešavati ili menjati delove unutar uređaja. Za servisne radnje kontaktirajte ovlašćenog servisera.

Uređaj je opremljen kratkim kablom napajanja da bi se smanjili rizici koji mogu da nastanu usled zapetljavanja ili zapinjanja za dugi kabl. Produljenje kabla može da se koristi, međutim, karakteristika produžnog kabla mora da bude

barem jednaka ili veća od kabla napajanja uređaja.
Produžni kabl ne sme da bude smešten preko polica ili stola, gdje deca mogu da dohvate ili se spotaknu preko kabla.

DELOVI UREĐAJA



- | | |
|-----------------------------------|--|
| 1. Drška | 8. Nelepljiva donja ploča |
| 2. Dekorativna ploča | 9. Donje kućište |
| 3. Gornja ploča | 10. Ručka za zaključavanje |
| 4. Dugme za promenu ugla na 180° | 11. Kontejner za sakupljanje ulja(zadnja strana) |
| 5. Indikator rada (crveni) | |
| 6. Indikator temperature (zeleno) | |
| 7. Okretno dugme za termostat | |

PRE PRVE UPOTREBE

- Pažljivo pročitajte ova uputstva i sačuvajte ih.
- Uklonite svu ambalažu sa uređaja.
- Ploče za pečenje očistite pomoću vlažnog sunđera.

UREĐAJ NE URANJAJTE U VODU I NE ZALIVAJTE PLOČE ZA PEČENJE.

- Obrišite uređaj suvom krpom ili papirnim ubrusom.
- Za postizanje najboljih rezultata, blago nauljite ploče za pečenje jestivim uljem ili sprejem.

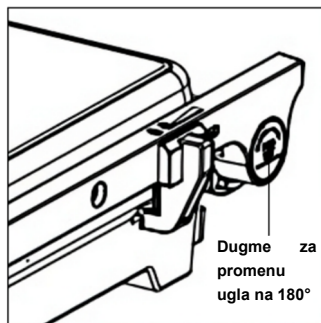
Napomena: kada uređaj uključite prvi put, može doći do pojave dima što je normalno kod mnogih uređaja koji proizvode toplotu. Dimljenje neće da utiče na rad uređaja.

UPOTREBA UREĐAJA

- Postavite termostat na željenu jačinu. Kod prve upotrebe postavite termostat na najvišu vrednost. Kasnije možete da smanjite i podešavate temperaturu prema potrebi.
- Poklopite roštilj pa ga uključite na napajanje. Primetićete da se upalio indikator temperature i indikator rada, što znači da je uređaj počeo sa zagrevanjem.
- Potrebno je od prilike 5 minuta kako bi se postigla zadovoljavajuća temperatura za pečenje (indikator temperature će da se isključi).
- Otvorite roštilj i na donju ploču položite sendvič, meso ili neku drugu hranu.
- Poklopite roštilj. Povremeno će se uključivati i isključivati indikator temperature, što ukazuje na rad grejača i kontrolu temperature.
- Hranu pecite 3 do 6 minuta, indikator temperature će se ponovno isključiti. Hranu pecite do željene boje a temperaturu podesite prema vlastitoj želji i potrebi.
- Kada ste završili sa pripremom hrane, otvorite gornji deo roštilja pomoću ručke. Uklonite hranu pomoću plastičnih hvataljki. Nemojte uklanjati hranu pomoću metalnih hvataljki ili noža kako ne biste oštetili ploče za pečenje
- Kada ste završili sa pripremom hrane, isključite utikač sa napajanja i ostavite roštilj otvorenim kako bi se lakše ohladio.

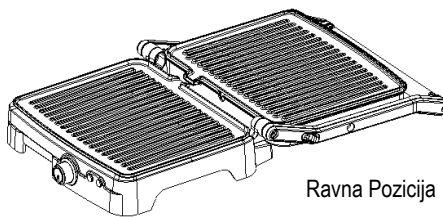
MOGUĆNOST UPOTREBE KAO OTVORENI ROŠTILJ

- Postavite roštilj na ravnu, čistu površinu. Roštilj je moguće u potpunosti otvoriti tako da su obe ploče ravno položene.
- Gornja ploča može da stoji u ravni s donjom pločom kako bi se stvorila veća površina za pripremu hrane, pomoću dugmeta promenite ugao do 180°
- Polugu uhvatite u desnu ruku a levom rukom ručku roštilja. Pritisnite dugme da promenite ugao za 180°, a pomoću ručke gornju ploču



gurajte od sebe sve dok se gornja ploča ne dovede u ravninu sa donjom. Uređaj će ostati u takvoj poziciji sve dok ponovno ne podignete gornju ploču i ne zatvorite roštilj.

- Otvoreni roštilj koristite za pripremu burgera, odrezaka, piletine (ne preporučuje se priprema mesa koje u sebi ima kosti jer pečenje nije jednako sa svih strana pa može da ostane nepečenih delova mesa), ribe ili povrća.
- Priprema hrane na otvorenom roštilju može biti raznolika s obzirom da se u takvom položaju površina za pripremu udvostručila.
- Imate mogućnost pripreme raznolike hrane odvojeno bez mešanja okusa ili pripremu veće količine hrane odjednom. Otvorena pozicija roštilja omogućuje pripremu mesa različite veličine i debljine s obzirom da svaki komad možete da pečete zasebno.



Ravna Pozicija

NAPOMENA: Slike u uputstvima služe kao referenca i mogu se razlikovati od stvarnog proizvoda.

KAKO DA NAPRAVITE TOSTIRANE SENDVIČE

1. Prilikom prve upotrebe, obrišite površinu ploča vlažnom krpom i osušite ih krpom ili ubrusom. Zatim namažite ploče maslacem, margarinom ili uljem.
2. Prikjučite uređaj na električno napajanje.
3. Zatvorite toster i pripremite sendvič dok se toster zagreva.
4. Kada toster bude spreman, posle otprilike 5 minuta, uključice se indikator. (ako imate model tostera sa samo jednom lampicom, lampica će da se isključi)
5. Potpuno otvorite toster. Stavite krišku hleba na donju ploču, tako da strana sa maslacem bude prislonjena obrnuto od grejaće ploče.
6. Stavite sadržaj sendviča, pritom pritisnuvši donju polovinu sendviča u ploču.
7. Stavite kriške hleba, tako da strana sa maslacem bude okrenuta prema sendviču, pokrijte gornju stranu sendviča kriškom hleba i oprezno zatvorite poklopac tostera. Nemojte na silu zatvarati poklopac. Između ploča će da izlazi vruća para. Pazite da vaši prsti ne dođu u kontakt sa vrućom pločom ili vrelom parom.
8. Učvrstite i pritisnite poklopac tostera zakačkom za vreme tostiranja sendviča.
Napomena: Za vreme tostiranja, lampica rada grejača će da se pali i gasi, što označava da termostat održava temperaturu.
9. Vaš sendvič biće gotov u roku od 2-3 minuta, ako želite jače tostiranje ostavite sendvič duže, po želji.

Otvorite poklopce toster a i izvadi te sendvič pomoću plastične ili drvene lopatice. Nikada ne upotrebljavajte metalni nož, jer može da ošteti premaz protiv lepljenja na grejnoj ploči.

10. Zatvorite poklopac kako bi se sačuvala toplota dok ne budete spremni za tostiranje sledećeg sendviča.
11. Ako želite više sendviča, pripremite ih dok se prethodni sendviči tostiraju.
12. Posle upotrebe, isključite toster sa napajanja tako da izvučete utikač iz zidne utičnice.

SAVETI ZA BOLJI REZULTAT TOSTIRANJA

1. Toster uvek dobro zagrejte pre upotrebe. Uključite kabl napajanja u utičnicu tokom pripreme sendviča.
2. Za meke ili tečne sadržaje sendviča koristite srednje debelo narezan hleb, beli ili crni. Za manje količine sadržaja, koristite hleb za tostiranje.
3. Moguće je upotrebiti maslac sa dodanim okusom.
4. Predlažemo sledeće priloge za sendviče: salata, peršun, nana, senf, punjene masline, luk, paradajz, itd.
5. Tostirani sendviči biće hrskaviji ako pospete čajnu kašičicu šećera po spoljašnjoj strani hleba (pogotovo ako sadrže voće).

ČIŠĆENJE

1. Posle upotrebe i prije čišćenja, izvucite utikač napajanja i sačekajte da se toster ohladi.
2. Obrišite unutrašnjost i ivice ploča mekom kuhinjskom krpom ili papirnatim ubrusom.
3. Ako se neke od mrlja teško odstranjuju, nanesite malo ulja za kuvanje na ploče i obrišite posle 5 minuta kad mrlje omekšaju.
4. Obrišite spoljašnju stranu blago navlaženom mekanom krpom, pritom pazeći da vlaga, ulje ili mast ne uđu u otvore.
5. Nemojte čistiti unutrašnjost ili spoljašnjost abrazivnom krpom ili četkom jer to može izgubiti ili oštetiti površinu.
6. Ne stavlajte u mašinu za pranje sudova.

NEMOJTE URANJATI UREĐAJ ILI KABL NAPAJANJA U VODU ILI DRUGE TEČNOSTI

ČUVANJE UREĐAJA

- Isključite uređaj sa napajanja.
- Uređaj mora da bude suv i ohlađen.
- Kabl napajanja možete da omotate oko podnožja uređaja.

RUKOVANJE PRI TRANSPORTU

Uređaj transportujte u originalnoj kutiji ili omotan u zaštitnoj ambalaži ili mekanoj krpi.

Neispravna ambalaža može da bude uzrok oštećenja spoljašnje površine uređaja.

ZBRINJAVANJE NEUPOTREBLJIVOG UREĐAJA I PRIJATELJSKI ODNOS PREMA OKOLINI



Proizvodi označeni ovim simbolom pripadaju grupi električne i elektronske opreme (EE proizvodi) i ne smeju da budu odlagani zajedno sa svakodnevnim kućnim otpadom.

Pravilnim postupanjem, zbrinjavanjem i recikliranjem proizvoda, sprečavaju se potencijalno negativne posledice na ljudsko zdravlje i okolinu, koje mogu da nastanu zbog neadekvatnog zbrinjavanja ili bacanja ovog proizvoda.

Za više informacija o prikupljanju, zbrinjavanju i recikliranju ovog i sličnih proizvoda pozovite vama najbliži centar za reciklažu ili se obratite prodavcu uređaja.

IZJAVA O USKLAĐENOSTI

Ovaj uređaj proizveden je u skladu sa važećim evropskim normama i u skladu je sa svim važećim direktivama i regulativama.

Za izjavu o usaglašenosti, kontaktujte KimTeh d.o.o., Viline vode bb, Slobodna zona Beograd L12/4, 11000 Beograd.

Telefon: 011 20 70 600

Fax: 011 2070 854 , 011 3313 596

E-mail: prodaja@kimtec.rs.





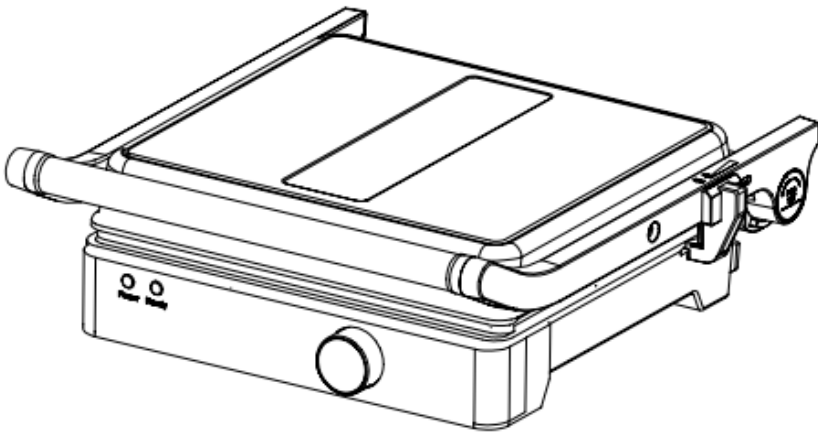
SM-2000X

МК
Упатства за употреба
Гарантен лист / Список на сервиси



ТОСТЕР ЗА СЕНДВИЧИ

Важно е пред да започнете со користење на уредот во целост да го прочитате ова упатство и да го сочувате на сигурно место за во иднина.



220-240V ~ 50-60Hz, 2000W

За ваша безбедност и долгорочно уживање во користењето на овој производ, не заборавајте да ги прочитате упатствата пред да го користите уредот.

ДОБРОДОЈДОВТЕ!

Овој уред ги задоволува највисоките стандарди и носи иновативна технологија и висока удобност на употреба.

Внимателно прочитајте го ова упатство пред да започнете со користење на вашата микробранова печка и чувајте го упатството на сигурно и познато место за в иднина.

Ако ги следите овие упатства и се придржувате до сите сигурносни предупредувања, вашиот нов уред ќе ве служи со години.

ЧУВАЈТЕ ГО ОВА УПАТСТВО И ДОКОЛКУ ГО ПРОДАДЕТЕ ИЛИ ПОКЛОНИТЕ УРЕДОТ НА ДРУГО ЛИЦЕ; ЗАДОЛЖИТЕЛНО ПРИЛОЖЕТЕ ГО И ОВОЈ ПРИРАЧНИК!

ВАЖНИ ПРЕДУПРЕДУВАЊА И СИГУРНОСНИ УПАТСТВА



Гром со симбол во триаголникот го предупредува корисникот на присутност на опасност и неизолиран напон во производот кој може да биде доволно силен да претставува опасност од струен удар.



Извичникот во триаголникот го предупредува корисникот на присутност на важно упатство за користење и одржување во документот приложен со производот.



ВНИМАНИЕ



**ОПАСНОСТ ОД СТРУЕН УДАР
НЕ ОТВАРАЈ**

Немојте да го вадите поклопецот од уредот. Во никој случај на корисникот му е дозволено да спроведува било какви поправки на уредот. Тоа треба да го изврши овластениот сервисер.

ВАЖНИ СИГУРНОСНИ МЕРКИ

1. Овој уред не е наменет за користење од страна на лица (вклучувајќи и деца) со намалена физичка, сетилна или ментална способност или недостаток на искуство и знаење, освек ако не се под надзор или доколку не добиле упатство за користење на уредот од лицето одговорно за нивната безбедност и сигурност.
2. Децата треба да бидат под надзор за да се спречи да си играат со уредот.
3. Уредот смее да го користат деца од 8 години и постари и лица со намалени физички, сетилни или ментални способности или недостаток на искуство и знаење, ако се под надзор или ако одговорното лице за нивната сигурност ги упатила како сигурно да го користат апаратот и ако ги разбрале потенцијалните опасности на кој се изложени за време на користење на уредот.
4. Децата не смеат да си играат со уредот.
5. Чувајте го уредот и неговиот кабел за напојување надвор од дофат на деца помали од 8 години. Деац помали од 8 години треба да ги држите подалеку од уредот, освен ако не се под надзор.
6. Чистењето и одржувањето не смее да го извршуваат деца помали од 8 години и кога не се под надзор.
7. Ако кабелот за напојување е оштетен, за да се избегне потенцијално опасна ситуација, кабелот мора да биде заменет кај производителот, сервисерот или друго квалификувано лице.
8. Секогаш внимавајте рацете да ви бидат суви при извлекување на кабелот за напојување од штекер. Никогаш немојте да го вадите кабелот со повлекување на истиот. Никогаш не го помрднувајте уредот со влечење на кабелот и бидете сигурни дека кабелот не е заплеткано или мелени.
9. За да избегнете несакани ситуации заради превртување или пад, уредот секогаш поставувајте го

- на рамна, цврста и стабилна површина.
10. Кога машината е вклучен моќта и кога во работењето, не оставајте го уредот без надзор. Лебот лесно може да се запали. Не користете го уредот во близина на запаливи материјали, како што се завеси, итн.
 11. Уредот е наменет за користење во домаќинството. Немојте да користите уреди за било која друга цел.
 12. Уредот е наменет само за внатрешна употреба.
 13. За да се спречи ризикот од изложување на електричен шок, да се избегне истекување на течноста на уредот или неговите делови, и никогаш не го потопувајте струјниот кабел во вода или друга течност.
 14. Овој уред не е наменет за употреба со надворешен тајмер или одвоен систем за далечинско управување.
 15. Користете го само правилно и точно конекција и кабелот за напојување.
 16. Немојте да го користите овој уред во близина на вода или во влажни простории или во близина на базен. Поставете го уредот подалеку од сончева светлина, висока влага, прашина или вибрации.
 17. Кабелот за напојување не смее да виси преку рабови од стол, работни површини и не смее да биде во контакт со топли површини.
 18. Овој уред е наменет исклучиво за користење во домаќинството и слични намени како што се:
 - Кујнски простори, фирми и други работни простори.
 - Угостителските објекти како што се собите во хотелите, мотелите и други места за смештај.
 - “Bed and breakfast” (појадок во кревет).
 - Кетеринг и слични не изнајмувачки услужни сервисни
 19. Ако на долг рок не го држат уредот во чиста состојба, тоа може да доведе до оштетување на површината, што може да има негативно влијание врз животот на уредот и да доведе до опасни ситуации. Истите не

се вклучени во гаранцијата.

20. **ПРЕДУПРЕДУВАЊЕ:**

Достапните допирни површини можат да бидат топли за време на работа на уредот.

21. Треба да избегнувате да го допирате уредот, допирајте ги само рачката и прекидачот на уредот. Додека го користите уредот, држете го само за рачка.

22. Деац помали од 8 години треба да ги држите подалеку од уредот, освен ако не се под надзор.

23. Немојте да користите парен чистач за чистење на уредот.

24. Ако уредот не се користи за долго време, уредот мора да биде исклучен од напојувањето. Тие мора да се осигура дека системот се лади. Фрлете го уредот на суво и темно место.

25. Немојте да го преместувате или поместувате уредот за време на користење.

26. Користите само прибор кој е препорачан од страна на производителот.

27. Немојте да чувате запаливи материјали како хартија или пластика во близина на уредот.

28. Користете го уредот само за целта која е наменет.



ВНИМАНИЕ

Топла површина

Електрично поврзување

Проверете дека снабдувањето со струја, означени на етикетата на уредот одговара на силата на вашата електрична мрежа.

Приклучокот за струја мора да биде поврзан само со 220-240V 50-60 Hz добиени од земјата.

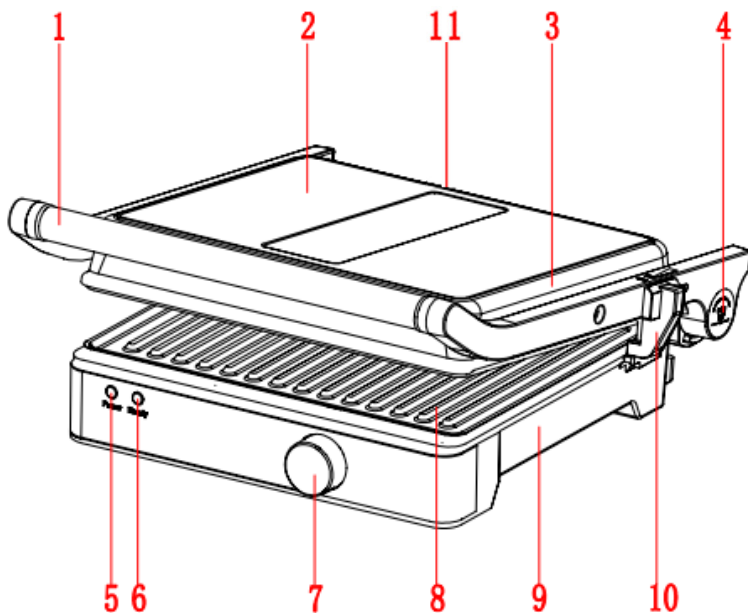
На уредот, не вршат никакви други операции освен за чистење и одржување. Не обидувајте се да поправка на машина, се приспособат или промена на деловите во внатрешноста на уредот. За промет на услуги,

контактирајте со овластен сервисен центар.
Уредот е опремен со краток кабел за напојување за намалување на ризиците кои можат да произлезат од заплеткување или затнување на долг кабел.

Продолжниот кабел може да се користи, сепак, карактеристиките на продолжување на кабелот мора да биде најмалку еднаков или поголем од прекинувачот за напојување на кабелот.

Продолжителен кабел не смее да се става во текот на полица или на масата каде што децата можат да се сопнуваат или пребарувања преку кабел.

ДЕЛОВИ НА УРЕДОТ



- | | |
|----------------------------------|-------------------------------------|
| 1. Рачка | 7. Копче за термостат |
| 2. Декоративни чинии | 8. Нелеплива долна плоча на скара |
| 3. Горна плоча | 9. Долно куќиште |
| 4. Копче за агол од 180° | 10. Заклучување |
| 5. Светло за напојување (црвено) | 11. Фиока за масло (задната страна) |
| 6. Подготвено светло (зелено) | |

ПРЕД ДА ЗАПОЧНЕТЕ СО КОРИСТЕЊЕ

- Внимателно прочитајте ги упатствата
- Отстранете го пакувањето
- Пред да започнете да го користите убаво исчистете го (види поглавје “ ГРИЖА И ЧИСТЕЊЕ ”). Уклучете го тостерот најмалку два пати без користење на леб. Провентрувајте ја просторијата додека го правите ова. **НЕ ПОТОПУВАЈТЕ ГО АПАРАТОТ ВО ВОДА И НЕ ПОВАЈТЕ ДИРЕКТНО ГИ ПАНЕЛИТЕ ЗА ПЕЧЕЊЕ.**
- Избришете го апаратот со сува крпа или хартиена крпа.
- За најдобри резултати, лесно подмачкајте ги тавите за печење со масло за јадење или спреј.

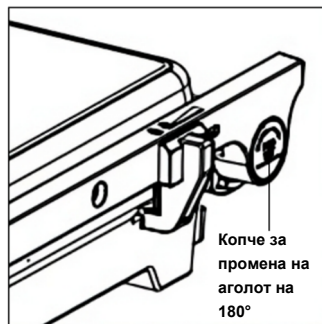
Известување: Кога тостерот ќе го уклучите за прв пат, може да емитура чад, што е нормално кај многу електрични апарати. Ова не ја загрозува сигурноста на вашиот уред.

КОРИСТЕЊЕ НА УРЕДОТ

- Поставете го термостатот на саканата јачина на звук. Кога користите за прв пат, поставете го термостатот на највисоката вредност. Подоцна можете да ја намалите или подигнете температурата по потреба.
- Покријте ја решетката и вклучете ја, ќе забележите дека индикаторот за температура и индикаторот за работа ќе светнат, што значи дека апаратот почнал да се загрева.
- Потребни се околу 5 минути за да се постигне задоволителна температура за печење (индикаторот за температура ќе се исклучи).
- Отворете ја скарата и ставете сендвич, месо или друга храна на долната чинија.
- Покријте ја скарата. Индикаторот за температура од време на време ќе се вклучува и исклучува, што укажува на работа на грејачот и контрола на температурата.
- Печете ја храната 3 до 6 минути, индикаторот за температура повторно ќе се исклучи, испечете ја храната во саканата боја и прилагодете ја температурата според вашите желби и потреби.
- Кога ќе завршите со подготовката на храната, отворете го горниот дел од скарата со рачката. Отстранете ја храната со пластични маша. Не отстранувајте ја храната со метални клешти или со нож за да избегнете оштетување на тавите за печење
- Кога ќе завршите со подготовката на храната, исклучете го приклучокот од напојувањето и оставете ја решетката отворена за полесно да се олади.

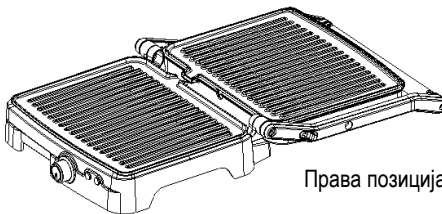
МОЖНОСТ ЗА КОРИСТЕЊЕ КАКО ОТВОРЕНА СКАРА

- Ставете ја скарата на рамна, чиста површина. Решетката може целосно да се отвори така што двете чинии се поставени паралелно.
- Горната плоча/покривката е на ниво со долната плоча/основата. Горните и долните плочи се наредени за да создадат една голема површина за готвење. Grill на оваа позиција, лоцирајте го копчето Агол од 180° на десната рака.
- Со левата рака на рачката, користете ја десната рака и притиснете го копчето за да го промените аголот на 180°, користете ја рачката за да ја оддалечите горната плоча од себе додека горната плоча не се израмни со левата. Апаратот ќе остане во оваа



положба додека повторно не ја подигнете горната плоча и не ја затворите решетката.

- Користете ја отворената скара за да подготвите плескавици, шницли, живина (не препорачувам да подготвувате месо кое има коски, бидејќи печењето не е исто од сите страни, па може да останат необработени делови од месото), риба и зеленчук..
- Подготовката на храна на надворешна скара може да се менува бидејќи во таква положба површината за готвење е двојно зголемена.
- Имате можност да подготвувате разновидна храна одделно без мешање на вкусови или да подготвите поголема количина на храна одеднаш. Отворената положба на скарата ви овозможува да подготвите месо со различни големини и дебелини бидејќи можете да го печете секое парче.



Права позиција

ЗАБЕЛЕШКА: Сликите во упатството се за повикување и може да се разликуваат од вистинскиот производ.

КАКО ДА НАПРАВИТЕ ТОСТИРАНИ СЕНДВИЧИ

1. При првата употреба, избришете ја површината на плочата со влажна крпа и исушете со крпа, итн. Потоа премачкајте ги плочите со путер, маргарин или масло
2. Ставете го утикачот во штекер.
3. Затворете го тостерот и припремете го сендвичот додека тостерот се загрева.
4. Откако тостерот ќе биде спремен, отприлика за 5 минути, ќе се вклучи сиаличка спремен-за-готвење (ако имате модел на тостер само со една сиаличка, сиаличката ќе се исклучи)
5. Потполно отворете го тостерот. Ставете кришка леб на долната половина, така што страната со путер ќе биде прислоена со плочата.
6. Ставете ја содржината на сендвичот, притоа прискајќи ја долната половина на плочата.
7. Ставете ја горната кришка од лебот, така што страната со путер ќе биде свртена према горе и внимателно затворете ги двете половини на тостерот. Немојте на сила да затварате. Измеѓу плочите ќе излезе врела паареа додека тоа го правите, внимавајте вашите прсти да не дојдат до контакт со неа.
8. Прицврстите ги двете половини си жичната рачка додека сендвичот се тостира.

Напомена- За време тостирање, сиаличката за предупредување ќе се

пали и гаси додека термостатот го одржува тостерот на правата температура.

9. Вашиот сендвич ќе биде тостиран за 2-3 минути, или подолго ако така сакате. Отворете го тостерот и извадете го сендвичот со помош на пластичен или дрвен нож. Никогаш немојте да користите метален нож, бидејќи така може да го оштетите премазот против лепење.
10. Затворете го поклопецот за да ја сочувате топлината додека не бидете спремни за тостирање на следниот сендвич.
11. Ако сакате повеќе сендвичи, припремете ги додека моменталниот сендвич се тостира.
12. По употребата, извадете го утикачот од штекер.

СОВЕТИ ЗА НАЈДОБРИ РЕЗУЛТАТИ

1. Стално загрејте пред употреба. Вклучете го кабелот во утикачот за време на припрема на сендвич.
2. За меки или течни содржини на сендвич користите средно дебело исечен леб, бел или црн.
За мала количина на содржина користите леб за тостирање.
3. Истотака можно е да користите путер со дополнителен вкус.
4. Предложени прилози за сендвич: салата, магданос, сенф, лук, јајца итн.
5. Тостираните сендвичи ќе бидат покрцкави доколку истурите лажичка шеќер по надворешната страна на лебот (потогово ако содржи овошје).

ЧИСТЕЊЕ

1. По користење и пред чистење, извадете го утикачот, причекајте тостерот да се олади.
2. Избришете ја внатрешноста и рабовите на плочата со кујнска крпа, хартиен салвета или мека крпа.
3. Избришете ја внатрешноста и рабовите на плочата, нанесете малко масло за кување на плочата и избришете по 5 минути кога дамките ќе смекнат.
4. Избришете ја надворешната страна со благо навлажена крпа, притоа внимавајќи на влагата, маслото или маста да не влезат во отворите за готвење.
5. Не чистете ја внатрешната или надворешната страна со абразивна подлога за чистење или челична волна бидејќи тоа може да ја изгребе или оштети нелепливата обвивка.
6. Не ставајте во машина за миење садови.

НЕМОЈТЕ ДА ГО УРОНУВАТЕ ВО ВОДА ИЛИ БИЛО КАКВА ТЕЧНОСТ

ЧУВАЊЕ НА УРЕДОТ

- Пред да го складирате уредот, исклучете го уредот од напојувањето.
- Пред да го складирате апаратот, апаратот мора да биде сув и изладен.
- Може да го завиткате кабелот за напојување околу основата на уредот.

ТРАНСПОРТ

ВНИМАНИЕ

Имајте на ум дека уредот кога се користи стабилна. Ако во текот на работата има пад или превртување уредот, исклучете го напојувањето. Некои делови може да се неточни и уредот може да се оштети поради падот. Во овој случај, не користете го производот пред да го провери овластен сервис производ.

ПРЕДУПРЕДУВАЊЕ

Ракување и транспорт

Транспорт на единица во оригинално пакување. Пластичните делови се прекинува во текот на несоодветна транспорт и несоодветна амбалажа. Исто така, тоа може да предизвика оштетување на електричните делови. Овој уред мора да биде заземјен (поврзан со сиден втемелени моќ). Исклучете го уредот од власта додека пренесување, одржување или поправки.

ПРИЈАТЕЛСКИ ОДНОС ПРЕМА ОКОЛИНАТА



Производите означени со овој симбол означуваат дека производот спаѓа во групата на електрични и електронска опрема (ЕЕ Производи) и не смее да се одложува заедно со домаќинскиот отпад.

Правилно постапување и рециклирање на производот, спречува потенциални негативни последици на човековото здравје и околината кои можат да настанат заради неадекватно згрижување или фрлање на ваков вид на отпад.

За повеќе информации за рециклирањето на овој производ ве молам контактирајте вашата локална фирма за ваков вид на отпад или маркетот во кој сте го купиле овој производ.

ИЗЈАВА ЗА СОГЛАНОСТ

Овој уред е произведен согласно со важечките Европски норми согласно со сите важечки Директиви и Регулативи.



ЕУ Изјавата за согласност можете да ја превземете од следниов линк: www.msan.hr/dokumentacijartaikala

Изјава за усогласеност

За издавање на ЕУ изјавата за усогласеност одговорен е искучиво производителот.

Назив и адреса на производителот:

MS Industrial Ltd.

Rm.1503A,15/F,Shun Kwong Commercial Bldg.,No.8 Des Voeux Road West,Sheu Wan, Hong Kong

Предмет на изјавата:

Производ: СЕНДВИЧАР

Назив на бренд: VIVAX

Модел: SM-2000X

Предметот на наведената изјава е во согласност со соодветна законска регулатива на Унијата за усогласување:

1. EMC Direktiva 2014/30/EU
2. LVD Direktiva 2014/35/EU
3. ErP Direktiva 2009/125/EC
4. RoHS Direktiva 2011/65/EU

Референца на применетите ускладени норми или референци на техничката спецификација во врска со која се изјавува усогласеност:

EN IEC 55014-1:2021

EN IEC 61000-3-2:2019+A1:2021

EN 61000-3-3:2013+A1:2019+A2:2021

EN IEC 55014-2:2021

EN 60335-2-9:2003+A1:2004+A2:2006+A12:2007+A13:2010

EN 60335-1:2012+A11:2014+A13:2017+A1:2019+A14:2019+A2:2019+A15:2021

EN 62233:2008

IEC 62321-3-1:2013

IEC 62321-4:2013+A1:2017

IEC 62321-5:2013

IEC 62321-6:2015

IEC 62321-7-1:2015

IEC 62321-7-2:2017

IEC 62321-8:2017

Скопје, 8.03.2024

Место и датум на издавање

 **PAKOM** KOMPANI
member of M SAN Group

Потпишано



Margareta Gnjatovic Spirov
Управител
Име / функција / потпис

Паком Компани доел Скопје, Јадранска Магистрала бр.12, П.
Факс 829, 1000 Скопје, Р. Северна Македонија
ЕДБ: МК4030992148501, НЛБ Банка АД с-жа 210-0453086101-55
Тел.: ++389 (0)2 3202 800 Факс: ++389 (0)2 3202 892
<http://www.pakom.com.mk> E-mail: finance@pakom.com.mk

Deklarata e konformitetit

Prodhuesi është ekskluzivisht përgjegjës për lëshimin e deklaratës së konformitetit të BE-së

Emri dhe adresa e prodhuesit:

MS Industrial Ltd.

Rm.1503A,15/F,Shun Kwong Commercial Bldg.,No.8 Des Voeux Road West,Sheu Wan, Hong Kong

Subjekti i deklaratës:

Produkt: SANDWICHËMARRËS

Emri i markës: VIVAX

Model: SM-2000X

Objekti i deklaratës në fjalë është në përputhje me legjislacionin përkatës të Unionit për harmonizim:

1. EMC Direktiva 2014/30/EU
2. LVD Direktiva 2014/35/EU
3. ErP Direktiva 2009/125/EC
4. RoHS Direktiva 2011/65/EU

Referenca në standardet e harmonizuara të aplikuara ose referenca në specifikimin teknik në lidhje me të cilin deklarohet konformiteti:

EN IEC 55014-1:2021

EN IEC 61000-3-2:2019+A1:2021

EN 61000-3-3:2013+A1:2019+A2:2021

EN IEC 55014-2:2021

EN 60335-2-9:2003+A1:2004+A2:2006+A12:2007+A13:2010

EN 60335-1:2012+A11:2014+A13:2017+A1:2019+A14:2019+A2:2019+A15:2021

EN 62233:2008

IEC 62321-3-1:2013

IEC 62321-4:2013+A1:2017

IEC 62321-5:2013

IEC 62321-6:2015

IEC 62321-7-1:2015

IEC 62321-7-2:2017

IEC 62321-8:2017

Skopje, 8.03.2024

Vendi dhe data e lëshimit

Nënshkruar

Margareta Gnjatovic Spirov
Manager

Emri / funksioni / nënshkrimi

VIVAX
Simply good.

SM-2000X

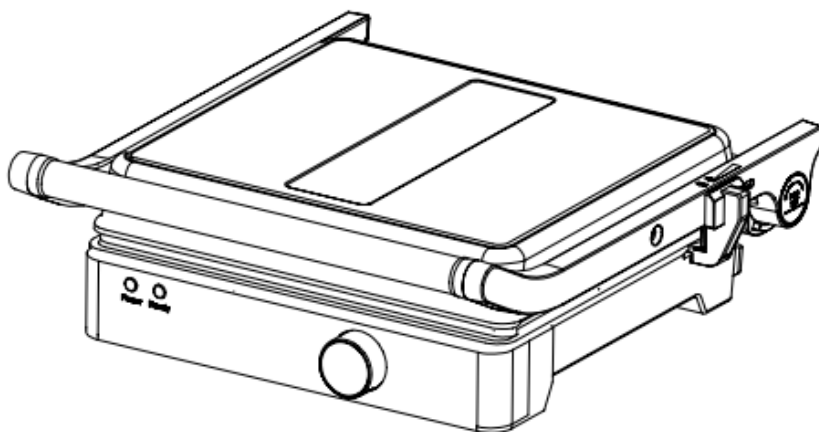
AL

Udhëzime për shfrytëzim



SANDWICH MAKER/GRILL

Është e rëndësishme që t'i lexoni plotësisht këto udhëzime përpara se të përdorni pajisjen dhe t'i mbani në një vend të sigurt për referencë në të ardhmen.



220-240V ~ 50-60Hz, 2000W

Ruajini me kujdes këto udhëzime. Në rast të shitjes ose dhënies së pajisjes njerëzve tjerë, përkujdesuni që t'ju jepni edhe këto udhëzime!

MIRËSERDHËT!

Kjo pajisje është në përputhje me standardet më të larta, teknologji inovative dhe me komoditet të lartë.

Lexoni me kujdes këto udhëzime para përdorimit të skarës tuaj dhe ruajini me kujdes.

Nëse ndiqni udhëzimet, kjo pajisje do t'ju shërbejë për shumë vite.

LEXONI ME KUJDES KËTO UDHËZIME PARA PËRDORIMIT TË SKARËS TUAJ DHE RUAJINI ME KUJDES.**RUAJINI ME KUJDES KËTO UDHËZIME. NË RAST TË SHITJES OSE DHËNIES SË PAJISJES NJERËZVE TJERË, PËRKUJDESUNI QË T'JU JEPNI EDHE KËTO UDHËZIME!****PARALAJMËRIME TË RËNDËSISHME SIGURIE**

Rrufeja me simbolin e shigjetës brenda trekëndëshit barabrinjës paralajmëron përdoruesin për prani të rrymës së rrezikshme dhe të jo-izoluar brenda prodhimit që mund të aq i fuqishëm sa të paraqesë rrezik nga goditja elektrik.



Pikëçuditja brenda trekëndëshit barabrinjës paralajmëron përdoruesin për prani të udhëzimeve të rëndësishme për përdorim dhe mirëmbajtje në dokumentin e dhënë me prodhimin.

**KUJDES****RREZIK NGA GODITJA ELEKTRIKE
MOS HAPNI**

Mos e hiqni kapakun e pajisjes. Në asnjë rast përdoruesit nuk i lejohet të kryejë çfarëdo pune të riparimit apo ri rregullimit të pajisjes. Lëreni këtë punë për riparuesin e kualifikuar me autorizim. Me injorim të këtyre udhëzimeve prodhuesi nuk mund të jetë më i përgjegjshëm për dëmtimet ose pasojat tjera.

RREGULLAT E RENDËSISHME TË SIGURISË

1. Aparatin nuk guxojnë të përdorni fëmijë dhe të rritur, që për mungesë të përvojës, njohurisë mbi produktin ose aftësi të zvogëluar mund të shkaktojë krijimin e rrezikut, përveç nëse nuk janë në vëzhgim përkatës ose janë të udhëzuar mbi përdorimin e produktit.
2. Fëmijët duhet çdoherë të mbikëqyren për të siguruar që aparati nuk do të përdoret si lodër.
3. Këtë pajisje mund të përdorin fëmijë më të mëdhenj se 8 vjet dhe persona me aftësi të zvogëluara fizike, shqisore ose mendore ose me mangësi të përvojës dhe njohurisë, vetëm nëse janë nën mbikëqyrje ose u janë dhënë udhëzime për përdorim të sigurt të pajisjes.
4. Asnjëherë mos lejoni fëmijët të luajnë me pajisjen.
5. Mbani pajisjen dhe kabllon e saj larg duarve të fëmijëve më të vegjël se 8 vjet. Fëmijë duhet të jenë nën mbikëqyrje tërë kohën që të siguroheni që nuk luajnë me pajisjen
6. Pastrimi dhe mirëmbajtja nuk duhet të kryhet nga fëmijë pa mbikëqyrje ose më të vegjël se 8 vjet.
7. Asnjëherë mos u mundoni të hapni dhe riparoni pajisjen tuaj kur nuk punon. Mos e zëvendësoni kabllon ose prizën e dëmtuar, kontaktoni riparuesin e autorizuar.
8. Asnjëherë mos shkëputeni pajisjen nga rrjeti elektrik duke tërhequr në kordonin. Mos e prekni kordonin e rrymës ose plug me duar të lagura lëvizur pajisjen duke tërhequr në kordonin dhe sigurohuni kabllor nuk është tangled ose grimtuar.
9. Pajisja është gjithmonë në një sipërfaqe të qëndrueshme dhe të sheshtë për të parandaluar informimin mbi ose të bjerë.
10. Kur pajisja është e ndezur dhe fuqia për të punuar, nuk të lënë pajisjen pambikëqyrrur. Buka mund të digjet, prandaj pajisja nuk duhet të përdoret afër ose poshtë perdeve dhe materialeve të tjera të djegshme siç janë perdet, pëlhurat drapore ose druri (rafti, dollapët ...).
11. Kjo pajisje është paraparë vetëm për përdorim shtëpiak.

- Mos e përdorni për qëllime komerciale ose industriale.
12. Pajisja është projektuar për përdorim të brendshëm.
 13. Shmangni derdhjen e çfarëdo lëngu mbi pjesët lidhëse të pajisjes.
 14. Pajisjet nuk janë të parapara për punë me kohëmatës të jashtëm ose sisteme me telekomandë. Pajisja nuk është e lidhur me të njëjtin palcës elektrike ose siguresë me mjete të tjera.
 15. Përdorni vetëm lidhjen e saktë dhe kabllon të energjisë.
 16. Mos e përdorni këtë pajisje në afërsi të ujit, në hapësira me lagështi ose në afërsi të pishinësuredaj. Mbrojeni pajisjen tuaj dhe kabllon e saj nga nxehtësia, drita direkte e diellit, lagështia, objekte të mprehta, etj.
 17. Mbrojeni pajisjen tuaj dhe kabllon e saj nga nxehtësia, drita direkte e diellit, lagështia, objekte të mprehta, etj. Kablloja e gjatë duhet të vendoset në mënyrë që të mos varet nga rafti ose nga tavolina që të shmanget tërhiqja e kabllit nga fëmijët ose pengimi i rastësishëm
 18. Kjo pajisje është paraparë për përdorim shtëpiak ose aplikime të ngjashme si në vijim:
 - Kuzhina të personelit në dyqane, zyra ose mjedise tjera të punës,
 - Ferma,
 - Hapësira të përdorura nga mysafirët në hotele, motele, hostele, hapësira të ngjashme të banimit,
 - Konviktet dhe zonat të mungjesit.:
 19. Nëse nuk e mbani pajisje në gjendje të pastër për periudhë më të gjatë, kjo mund të shkaktojë dëmtim të sipërfaqes, që mund të ketë efekt negativ në përdorueshmërinë e pajisjes dhe mund të çojë në situata të rrezikshme. Dëmtimet e tilla nuk hyjnë në garanci.
 20. **KUJDES:** Kini kujdes me sipërfaqen e pajisjes pasi që është shumë e ngruhtë pas përdorimit.
 21. Ju lutemi mos prekni sipërfaqet



KUJDES

Sipërfaqe e nxehtë

- e nxehta; përdorni pajisjen duke e mbajtur dorezën.
22. Ruani pajisjen dhe kabllon e saj në vend k nuk kanë qasje fëmijë më të vegjël se 8 vjet.
 23. Mos përdorni pastrues me avull për pastrim të pajisjes.
 24. Mos e lini pajisjen e kyçur. Shkyçeni kur nuk e përdorni dhe kur ka nevojë për riparim. Kur e shkyçni, përdorni kryen e prizës në vend të kabllon dhe lejoni që pajisja juaj të ftohet.
 25. Pajisja duhet të jetë i shkëputur nga furnizimi me energji elektrike gjatë zhvendosjes, instalimin, mirëmbajtjen, pastrimin ose riparimin.
 26. Përdorni vetëm aksesoret e prodhuar ose të rekomanduar nga prodhuesi.
 27. Mos e vendosni pajisjen tuaj mbi ose afër burimeve direkte të nxehtësisë si soba, stufa dhe furra. Mos lejoni që pajisja të vijë në kontakt me aparate tjera.
 28. Mos kryeni asnjë veprim në pajisjen tuaj përveç pastrimit dhe mirëmbajtjes. Mos u mundoni të riparoni, rirregulloni ose zëvendësoni pjesë të pajisjes tuaj. Ju lutemi kontaktoni personel të kualifikuar.

Lidhja elektrike

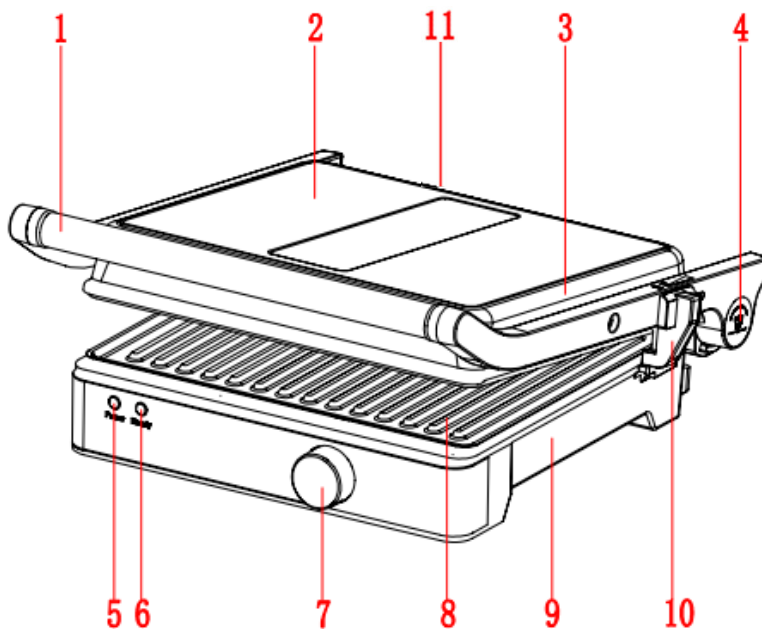
Kontrolloni se furnizimi me energji elektrike tregohet në etiketën e produktit korrespondon me rrjeta tuaj furnizimit me energji elektrike. Spina duhet të lidhet vetëm me 220-240V 50/60 Hz rrjedhin nga toka.

Në pajisjen, nuk kryejnë operacione të tjera përveç për pastrimin dhe mirëmbajtjen. Mos u përpiqni për të riparuar pajisjen, tweaking ose të ndryshojë pjesë brenda pajisjes. Për operacionet e shërbimit, kontaktoni një ofrues të autorizuar të shërbimit.

Pajisja është e pajisur me një kablo të shkurtër të energjisë për të zvogëluar rreziqet që dalin nga ngatërresë ose clogging e një kablo të gjatë. Kablo zgjatuese mund të përdoren, megjithatë, karakteristikat e kablo extension duhet të jetë të paktën e barabartë me ose më e madhe se kablo të energjisë të pajisjes.

Kablo zgjerimi nuk duhet të vendoset mbi një raft apo tavolinë, ku fëmijët mund të arrijnë ose të përplasen kablo.

PJESËT KRYESORE DHE FUNKSIONET



- | | |
|-------------------------------|--|
| 1. Doreza | 7. Doreza e termostatit |
| 2. Pjatë dekorative | 8. Pjatë e poshtme që nuk ngjitet në skarë |
| 3. Pjatë e sipërme | 9. Strehimi në fund |
| 4. Butoni me kënd 180° | 10. Kyçja |
| 5. Drita e energjisë (e kuqe) | 11. Tava me vaj (ana e pasme) |
| 6. Dritë gati (jeshile) | |

PARA PËRDORIMIT TË PARË

- Lexoni këto udhëzime me kujdes dhe për të mbajtur ato për përdorim në të ardhmen.
- Hiqni gjithë ambalazh nga pajisjes.
- Pllakat pastër duke përdorur një sfungjer të zhytur në ujë të ngrohtë.

GJENDJA ZHYT NË UJË DHE NUK E DIREKT DERRDH ZONËN GATIM.

- Fshini pajisjen me një leckë të thatë ose peshqir letre.
- Për rezultate më të mira, pllaka shkrirë lehtë pjekje vaj ose llak gatim.

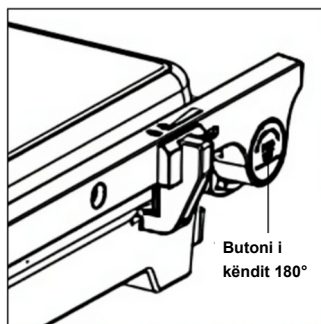
Shënim: kur ju kaloni në për herë të parë, mund të ketë një tym të vogël e cila është normale në shumë pajisje që prodhojnë nxehtësi. Pirja e duhanit nuk do të ndikojnë në funksionimin e pajisjes.

SI TË PËRDORET PAJISJEN

- Set termostat në fuqinë e dëshiruar. Për herë të parë, vendosur atë lart. Më vonë, ju mund të zvogëlojë ose të plotësoj temperaturën si të nevojshme.
- Mbulo grillin dhe të kthejnë atë në energji elektrike, ju do të vini re se treguesi tregues temperatura të lehta dhe operacion, që do të thotë se pajisja ka filluar ngrohja deri.
- Kjo është mundësia për 5 minuta për të arritur një temperaturë të kënaqshëm për pjekje dhe do të mbyllen temperaturën.
- Hapni vuaj dhe vendin e fund sanduicë pjatë, mish apo ushqim tjetër.
- Mbulo grill. Përsëri do të kthehet në ekran e temperaturës.
- Ushqime kuzhinier 3-6 minuta, ekran temperatura do të mbyllen përsëri, piqem ushqim deri sa temperatura e dëshiruar ngjyra dhe të përshtatur për nevojat dhe shijet e tyre.
- Kur të keni mbaruar përgatitjen e ushqimit, të hapur pjesën e sipërme të vuaj duke përdorur një të trajtojë. Hiqni ushqim me klip plastike. Mos hiqni ushqimin përdorur darë metalike ose një thikë për të shmangur dëmtimin e gatim.
- Kur të keni mbaruar përgatitjen e ushqimit, fik prizë pushtet dhe të lënë të hapur vuaj për të bërë më të lehtë për të qetësohem..

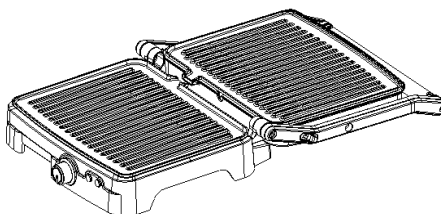
PËRDORIMI MUNDUR GRILL SI HAPUR

- Vendi grill në një sipërfaqe të sheshtë, të pastër. Barbecue mund te hapet plotësisht mënyrë që të dyja panele horizontale.
- Pjatë të lartë mund të qëndrojnë turret me pjatë fund për të krijuar një zonë më të madhe sipërfaqe për përgatitjen e ushqimit, gjeni butonin e këndit 180° në krahun e djathtë.
- Me dorën e majtë në dorezë, përdorni dorën e djathtë dhe shtypni butonin për të ndryshuar këndin në 180°, të tërhequr levë drejt jush duke përdorur pjatë të trajtojë të lartë të lëvizin larg nga ju, derisa pjatë të lartë nuk është sjellë në shtrirjes me të majtë. Pajisja do të mbetet në pozitën e tij deri sa të ri-heqjen pjatë e sipërme dhe të mbyllë grill.
- grill në natyrë përdoret për të përgatitur burgers, steaks, shpezë (unë nuk e rekomandojmë duke përgatitur mish që ka kockat në të duke pasur parasysh se pjekje nuk është i barabartë në të gjitha anët, për këtë arsye, mund të mbetet pjesë paperpunuar e mishit), peshk dhe perime. Përgatitjen e ushqimit në një skarë të hapur mund të jenë të ndryshme në lidhje me sipërfaqen në një



pozicion për të përgatitur dyfishuar.

- Ju keni mundësinë e përgatitjes së një shumëllojshmëri të ushqimit veçmas pa përzjerjen flavors ose përgatitjen e sasive të mëdha të ushqimit në një herë. Vende të lira vuaj mundëson përgatitjen e mishit e madhësi të ndryshme dhe trashësi në lidhje me çdo pjesë mund furrat veç e veç.



Shih foto pozicion i rafshet

SHËNIM: Imazhet në manual janë për referencë dhe mund të jenë të ndryshme nga produkti aktual.

PASTRIMI DHE MIRËMBAJTJA.

1. Para pastrimin, stakoj pajisjen dhe të lejojë të freskët. Pajisja është më e lehtë për të pastruar, ndërsa pak të ngrohtë. Nuk ka nevojë për të çmontimit makinë për të pastruar atë.
2. Grill nuk duhet të jetë i zhytur në ujë dhe nuk monitorohet nga dishwashers.
3. Përdorni një sfungjer të butë të hequr mbetjet e ushqimit. Për scraps e ushqimit që ishin ngjyrë kafe me pak sfungjer zhytem në ujë të ngrohtë dhe të vënë në detergjent e saj të vogël dhe të pastër pjatë me një anë sfungjer jo-gërryes ose duke përdorur një peshqir të lagur letër.
4. Mos përdorni asgjë gërryes për të shmangur dëmtimin e zonës gatim.
5. Mos përdorni objekte metalike për të pastruar për të shmangur dëmtimin e zonës gatim.
6. Vuaj Strehimi me një leckë të butë, të lagur. Mos përdorni asgjë gërryes për të shmangur dëmtuar sipërfaqe.
7. Vendoseni vajin e pastër mbetjet e naftës dhe të larë duke përdorur pastrues, por pa Lëndë gërryese për të shmangur dëmtimin sipërfaqen e naftës pan.

Container, pije dhe kohën e duhur të thatë.

UDHËZIME PËR REZULTATET MË TË MIRË

1. Gjithmonë ngrohni para përdorimit. Futeni kordonin në prizën elektrike gjatë përgatitjes së mbushjeve.
2. Për mbushje sanduiçësh të butë ose të lëngshëm përdorni bukë të prerë në feta mesatare, të bardhë ose kafe. Nëse mbushja është në sasi të vogla, përdorni bukë të thekur.
3. Mund të përdoren edhe gjalpë me aromë.
4. Garniturat e sugjeruara për sanduiçe, marule, majdanoz, nenexhik, cress, gjysma të ullirit të mbushura, qepë, domate etj.
5. Një lugë çaji sheqer i spërkatur nga jashtë i bën sanduiçet e thekura më të freskëta (veçanërisht me mbushje frutash).

PASTRIMI DHE MIRËMBAJTJA

1. Pas përdorimit dhe para pastrimit, hiqni spinën, prisni që tostieri të ftohet.
2. Fshijeni brendësinë dhe skajet e pjatës me mbështjellës kuzhine, peshqir thithës letre ose një leckë të butë.
3. Nëse ndonjë mbushje është e vështirë për t'u hequr, derdhni pak vaj gatimi në pjatë dhe fshijeni pas 5 minutash kur mbushja të jetë zbutur.
4. Fshijeni pjesën e jashtme vetëm me një leckë të lagur pak, duke siguruar që asnjë lagështi, vaj ose yndyrë të mos hyjë në hapësirat e ftohjes.
5. Mos e pastroni pjesën e brendshme ose të jashtme me asnjë shtresë gërryese ose lesh çeliku pasi kjo mund të gërvishet ose dëmtojë veshjen që nuk ngjit.
6. Mos e vendosni në pjatlarëse.

MOS E ZHYT PAJISJEN OSE KORDONIN ELEKTRIK NË UJË OSE LËNGJE TË TJERA

RUAJTJA PAJISJES

- Para ruajtjen e njësisë, stakoj atë.
- Para ruajtjen e pajisjes, ajo duhet të jetë e thatë dhe i ftohtë.
- kablo të energjisë mund të përfundojë rreth bazës së njësisë..

HEDHJA E PAJISJES ELEKTRIKE DHE ELEKTRONIKE



Prodhimet e shënuara me këtë simbol tregojnë se prodhimi i përket një grupi të pajisjeve elektrike dhe elektronike (prodhime EE), dhe nuk duhet të hidhen bashkë me mbeturina shtëpiake ose të rënda. Trajtimi i saktë, asgjësimi dhe riciklimi i prodhimeve, parandalon efektet e mundshme negative në shëndetin e njeriut dhe mjedisin, të cilat mund të lindin për shkak të kujdesit të pamjaftueshëm ose hedhjen e këtij prodhimi.

Për më shumë informacione në lidhje me riciklimin dhe asgjësimin e këtij prodhimi, ju lutemi kontaktoni lokale për asgjësimin e mbetjeve të rrezikshme ose dyqanin tuaj, ku keni blerë prodhimin.

BE DEKLARATA E PËRPUTHSHMËRISË

Kjo pajisje është prodhuar në përputhje me standardet e aplikueshme evropiane dhe në përputhje me të gjitha direktivat dhe rregulloret në fuqi.



E Deklarata e BE-së për përputhshmërinë mund të shkarkohet nga linkun e mëposhtëm: www.msan.hr/dokumentacijaartikala



SM-2000X

SLO

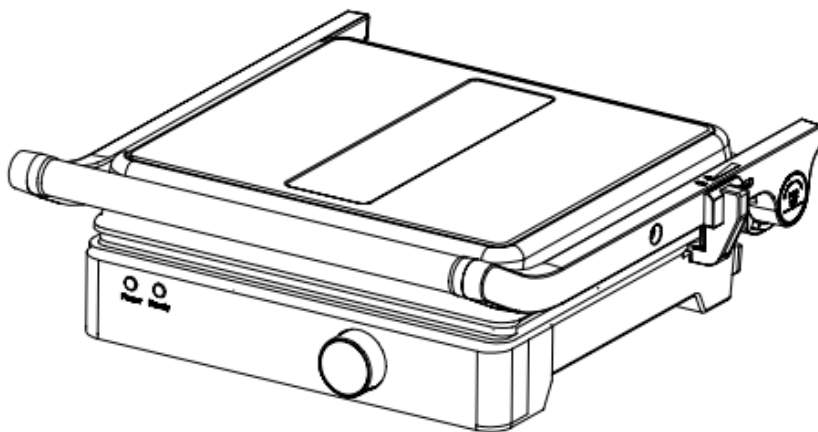
Navodila za uporabo

Garancijski list / Servisna mesta



TOASTER ZA SENDVIČE

Pomembno je, da pred uporabo naprave v celoti preberete ta navodila in jih shranite na varno mesto za nadaljnjo uporabo.



220-240V ~ 50-60Hz, 2000W

Za vašo varnost in za dolgotrajno uživanje v uporabi tega izdelka, vas prosimo, da pred uporabo naprave, preberete ta navodila

DOBRODOŠLI!

Ta naprava ustreza najvišjim standardom, inovativni tehnologiji in visokemu udobju in učinkovitosti uporabe.

Pozorno preberite ta navodila pred uporabo vaše nove naprave in jih obdržite in shranite na znano mesto v primeru prihodnje uporabe.

Če se boste držali navodil, vam bo nova naprava zvesto služila dolga leta.

POZORNO PREBERITE TA NAVODILA IN JIH SHRANITE ZA POZNEJŠO UPORABO!

ČE PRODATE ALI PODARJATE TO NAPRAVO, OBVEZNO IZDELKU PRILOŽITE TUDI TA NAVODILA.

POMEMBNA OPOZORILA IN VARNOSTNA NAVODILA



Strele s puščico znotraj enakostraničnega trikotnika opozarja uporabnika na prisotnost nevarne in neizolirane napetosti v izdelku, ki je lahko dovolj močna, da predstavlja nevarnost električnega udara.



Klicaj znotraj enakostraničnega trikotnika opozarja uporabnika na pomembna navodila za uporabo in vzdrževanje v dokumentu priloženim z izdelkom.



POZOR



NEVARNOST ELEKTRIČNEGA UDARA NE ODPIRAJ

Ne odstranjujte pokrova naprave. V nobenem primeru uporabnik ne sme izvajati kakršnih koli popravil ali sprememb na napravi. Prepustite to delo usposobljenemu pooblaščenemu serviserju.

VARNOSTNA NAVODILA

1. Aparat ni namenjen uporabi s strani oseb (vključno z otroki) z zmanjšanimi telesnimi, čutnimi ali duševnimi sposobnostmi ali pomanjkanjem izkušenj in znanja, razen če so pod nadzorom ali če so dobile navodila za uporabo naprave s strani osebe, odgovorne za njihovo varnost
2. Otroci morajo biti pod nadzorom, da se ne igrajo z aparatom
3. To napravo lahko uporabljajo otroci v starosti nad 8 let, in osebe z zmanjšanimi fizičnimi ali psihičnimi sposobnostmi ali pomanjkanjem izkušenj in znanja le, če so pod nadzorom odgovorne osebe ali če so jim bila predana navodila za varno uporabo naprave in če se zavedajo potencialnih nevarnosti, ki jih prinaša uporaba naprave.
4. Otroci se ne smejo igrati z napravo.
5. Shranjujte napravo in njen napajalni kabel izven dosega otrok, mlajših od 8 let. Otroke nadzorujte, da zagotovite, da se ne bodo igrali s to napravo.
6. Otroci naprave ne smejo uporabniško čistiti in vzdrževati, razen če so starejši od 8 let in so nadzorovani.
7. Če je napajalni kabel poškodovan ne uporabljajte naprave, da bi se izognili potencialni nevarnosti. Kabel morata zamenjati proizvajalec ali serviser.
8. Naprave nikoli ne izklaplajte iz električnega omrežja z vlečenjem za kabel. Ne dotikajte se napajalnega kabla ali vtiča z mokrimi rokami. Naprave nikoli ne premikajte s potegom za kabel in pazite, da kabel ni zapleten ali stisnjen.
9. Napravo vedno postavite na stabilno, ravno površino, da se prepreči prevrnitev ali padeč naprave.
10. Ko je naprava priključena na napajanje in ko je v delovanju, nikoli ne puščajte naprave brez nadzora.

- Kruh se lahko zažge. Naprave ne uporabljajte v bližini ali pod vnetljivimi materiali, kot so npr. Zavesa.
11. Napravo uporabljajte samo v gospodinjstvu in samo za namen, za katerega je namenjena.
 12. Naprava je namenjena samo notranji uporabi.
 13. Da bi preprečili nevarnost izpostavljanja električnemu udaru, ne polivajte kakršnih koli tekočin po napravi ali njenih delih, in nikoli ne potaplajte napajalnega kabla ali vtikača v vodo ali katerokoli drugo tekočino.
 14. Naprava ni namenjena za delovanje z zunanjim časovnikom ali daljinskim upravljalnikom. Naprava ne sme biti priključena na isti napajalni kabel ali varovalke z drugimi napravami.
 15. Uporabljajte samo ustrezen in delujoč vtič in napajalni kabel.
 16. Naprave ne uporabljajte v bližini vode, v vlažni kleti ali v bližini bazena. Naprave ne izpostavljajte neposredni sončni svetlobi, vlagi ali pretiranemu prahu.
 17. Napajalni kabel se ne sme dotikati vroče površine na napravi ali na napravah v bližini. Ne pustite, da napajalni kabel visi čez rob mize ali police.
 18. Ta aparat je namenjen za uporabo v gospodinjstvu in na podobnih področjih, kot so:
 - kuhinje osebja v trgovinah, pisarnah in drugih delovnih okoljih;
 - s strani gostov v hotelih, motelih in drugih stanovanjskih prostorih;
 - v podeželskih hišah za najem;
 - v objektih, ki ponujajo "nočitev z zajtrkom".
 19. Če naprave dalj časa ne držite v čistem stanju, lahko to povzroči poškodbe površine, kar lahko negativno vpliva na življenjsko dobo naprave in povzroči nevarne situacije. Takšne poškodbe niso vključene v garancijo.
 20. **OPOZORILO:** Med delovanjem naprava postane vroča. Izogibajte se dotikanju površine naprave.

21. Ne dotikajte se naprave, dotikajte se le ročic in stikal na napravi. Med uporabo naprave jo držite le za ročice.
22. Otroke, mlajše od 8 let, je treba držati stran od naprave, razen če so pod stalnim nadzorom.
23. Ne uporabljajte parnega čistilca za čiščenje naprave.
24. Če se vaša naprava ne bo uporabljala dolgo časa, mora biti naprava izključena iz električnega omrežja. Zagotoviti moramo, da se naprava ohladi. Napravo hranite v suhem in temnem prostoru.
25. Napravo morate med premeščanjem, vzdrževanjem, čiščenjem ali popravilom izklopiti iz električnega omrežja.
26. Uporabljajte samo pribor, ki ga priporoča proizvajalec.
27. Naprave ne postavljajte ali uporabljajte v bližini vnetljivih snovi, gorilnikov, plinov ali električnih pečic.
28. Naprave ne uporabljajte za druge namene, razen tistih, za katere je namenjena.



POZOR
Vroča površina

Električni priklop

Preverite, da napajanje navedeno na etiketi izdelka ustreza napajanju vašega električnega omrežja.

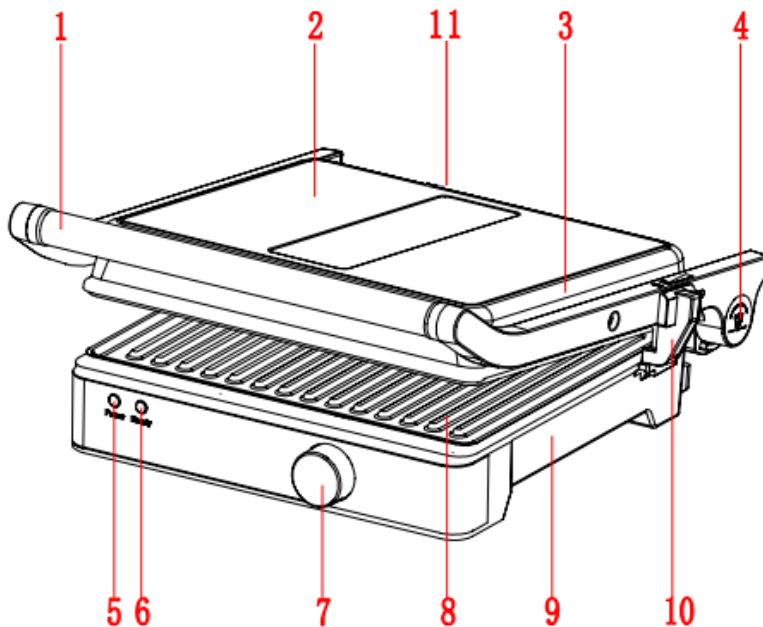
Napajalni vtič mora biti priključen na napajanje 220-240 V ~ 50/60 Hz z ozemljitvijo.

Na napravi ne opravljajte drugih dejavnosti, razen čiščenja in vzdrževanja. Ne poizkušajte sami popravljati naprave, nastavitev ali menjati delov znotraj naprave. Za opravljanje servisa se obrnite na pooblaščenega serviserja.

Naprava je opremljena s kratkim napajalnim kablom, ki zmanjša tveganje, ki lahko nastane zaradi zavozljanja ali upogibanja dolgega kabla. Uporabite lahko podaljšek kabla, vendar mora biti funkcija podaljška najmanj enaka ali večja od napajalnega kabla naprave.

Podaljšan kabel ne sme biti nameščen čez polico ali mizo, kjer jo otroci lahko dosežejo ali se spotaknejo preko kabla.

DELI NAPRAVE



- | | |
|--------------------------------------|--|
| 1. Ročaj | 7. Okretni gumb za termostat |
| 2. Dekorativni krožnik | 8. Neprianjajuća donja ploča |
| 3. Zgornja plošča | 9. Donje kućište |
| 4. Gumb za spreminjanje kota na 180° | 10. Ručka za zaklepanje |
| 5. Indikator Rada (rdeč) | 11. Posuda za zbiranje olja (zadnja stran) |
| 6. Indikator temperature (zelen) | |

PRED PRVO UPORABO

- Previdno preberite ta navodila in jih shranite za poznejšo uporabo.
- Odstranite vso embalažo iz naprave.
- Plošče za peko očistite z gobo, namočeno v topli vodi.

NAPRAVE NE POTAPLJAJTE V VODO IN NEPOSREDNO NE POLIVAJTE PO PLOŠČI ZA PEČENJE.

- Napravo obrišite s suho krpo ali papirnato brisačo.
- Za najboljše rezultate, rahlo naoljite plošči za pečenje z jedilnim oljem ali sprejem.

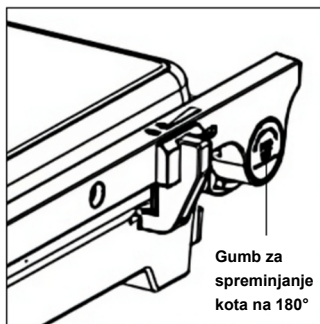
Opomba: ko napravo vklopite prvič, lahko pride do rahlega dimljenja, ki je običajno pri mnogih napravah, ki proizvajajo toploto. Dimljenje ne bo vplivalo na delovanje naprave.

UPORABA NAPRAVE

- Nastavite termostat na zeleno moč. Prvič postavite termostat do najvišje vrednosti.
Pozneje lahko po potrebi zmanjšate ali dvignete temperaturo.
- Pokrijte žar in ga priključite na napajanje, opazili boste, da se bo prižgal indikator temperature in indikator delovanja, kar pomeni, da se je naprava začela segrevati.
- To traja približno 5 minut, da se doseže zadovoljiva temperatura pečenja (indikator temperature se izklopi).
- Odprite žar in na spodnjo ploščo postavite sendvič, meso ali druga živila.
- Pokrijte žar. Občasno se bo vklopil in izklopil indikator temperature, kar kaže na delovanje grelca in nadzor temperature.
- Hrano pecite 3-6 minut, indikator temperature se bo izklopil, hrano pecite do zelene barve in temperaturo nastavite glede na vaše želje in potrebe.
- Ko končate s pripravo hrane, odprite zgornji del žara s pomočjo ročice. Odstranite hrano s pomočjo plastične prijemale. Ne odstranjujte hrane s pomočjo kovinskih prijemalek ali noža, da ne bi poškodovali plošč za pečenje.
- Ko končate s pripravo hrane, izklopite vtič iz napajanja in pustite žar odprt, da se ohladi..

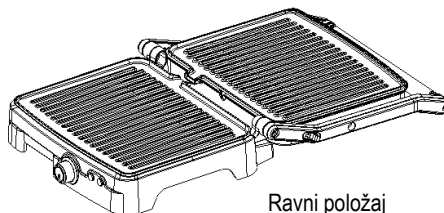
MOŽNOST UPORABE KOT ODPRTI ŽAR

- Postavite žar na ravno in čisto površino. Žar je mogoče popolnoma odpreti, tako da sta obe plošči vodoravni.
- Vrhnja plošča lahko stoji poravnana s spodnjo ploščo, da se ustvari večja površina za pripravo hrane s pomočjo gumba na desni strani naprave.
- Primite vzvod v desno roko in z levo roko primite ročaj žarapritisnite gumb za spremembo kota na 180° in z uporabo ročaja zgornjo ploščo stran odmaknite od sebe, dokler se zgornja plošča ne poravna z levo. Naprava bo ostala v tem položaju, dokler ponovno ne dvignete zgornje plošče in ne zaprete žara.
- Odprti žar uporabljajte za pripravo burgerjev, zrezkov, perutnine (ne priporočamo priprave mesa, ki ima kosti, saj peka ni enaka na vseh straneh, zato lahko ostanejo neobdelani deli mesa), rib in zelenjave.
- Priprava hrane na prostem žar je lahko raznolika, glede na to, da se površina



v tem položaju za pripravo podvoji.

- Lahko pripravite različno hrano ločeno, brez mešanja okusov ali pripravite večjo količino hrane naenkrat. Odprt položaj žara omogoča pripravo mesa različnih velikosti in debeline, saj lahko vsak kos pečete ločeno.



Ravni položaj

OPOMBA: Slike v priročniku so za referenco in se lahko razlikujejo od dejanskega izdelka.

KAKO NAREDITI TOPLE SENDVIČE

1. Pri prvi uporabi, obrišite površino plošče z vlažno krpo in jo posušite s krpo ali brisačo. Nato namažite plošče z maslom, margarino ali oljem.
2. Napravo priključite v električno napajanje. Priključite napajalni kabel v električno vtičnico. Termostat nastavite na zeleno vrednost (temperaturo). Rdeča indikatorska lučka, ki označuje delovanje se prižge.
3. Zaprite toaster in pripravite sendvič, dokler se toaster ne segreje.
4. Pred uporabo počakajte, da se pekač segreje ali dokler zelena lučka ne kaže, da je aparat dosegel zeleno temperaturo (običajno 4-5 minut)
5. Popolnoma odprite toaster. Na spodnjo polovico položite rezino kruha, tako da je stran z maslom obrnjena nasproti plošči z grelcem.
6. Vsebino sendviča postavite s spodnjo polovico sendviča v ploščo.
7. Položite koščke kruha, tako da je stran z maslom obrnjena proti sendviču, pokrijte zgornji del sendviča z rezino kruha in pazljivo zaprite pokrov toasterja. Ne zaprite pokrova na silo. Med ploščami bo izhajala vroča para. Pazite, da vaši prsti ne pridejo v stik z vročo ploščo ali izhodno paro.
8. Pritrdite in pritisnite pokrov toasterja z zaponko med gretjem sendvičev.

Opomba: med gretjem lučka za delovanje grelca zasveti in ugaša, kar pomeni, da termostat vzdržuje temperaturo.
9. Vaš sendvič bo gotov v 2-3 minutah, ali pa lahko pustite sendvič nekaj dlje, če želite močnejše segrevanje.

Odprite pokrov toasterja in odstranite sendvič s plastično ali leseno lopatico. Nikoli ne uporabljajte kovinskega noža, saj lahko to poškoduje premaz na ogrevalni plošči.
10. Zaprite pokrov, da se ohrani vročina, dokler niste pripravljeni na gretje naslednjega sendviča.
11. Če želite več sendvičev, jih pripravite, dokler se trenutni sendviči grejejo.
12. Po uporabi odklopite toaster iz vtičnice tako, da povlečete vtič iz vtičnice.

NASVETI ZA BOLJŠI REZULTATE TOASTIRANJA.

1. Toaster vedno dobro segrejte pred uporabo. Vključite napajalni kabel v vtičnico med pripravo sendviča.
2. Pri mehkih ali tekočih vsebinah sendvičev uporabite srednje debelo narezan kruh, beli ali črni. Za manjše količine vsebine uporabite kruh za gretje (toast).
3. Možno je tudi uporabiti maslo z dodanim okusom.
4. Predlagamo naslednje priloge za sendviče: solata, peteršilj, meta, gorčica, polnjene oljke, čebula, paradižnik itd.
5. Topli sendviči bodo bolj hrustljavi, če posipate čajno žličko sladkorja po zunanji strani kruha (še posebej, če sendviči vsebujejo sadje).

ČIŠČENJE

1. Po uporabi in pred čiščenjem odklopite vtič in počakajte, da se toaster ohladi.
2. Notranjost in robove plošče obrišite s kuhinjsko krpo, papirnato brisačo ali mehko krpo.
3. Če je nekatere madeže težko odstraniti, nanesite nekaj jedilnega olja na ploščo in po 5 minutah, ko madeži omehčajo, obrišite madeže.
4. Zunanjo stran obrišite z rahlo navlaženo mehko krpo, pazite, da vlaga, olje ali mast ne vstopita v odprtine.
5. Notranjosti ali zunanosti ne čistite z abrazivnimi čistilnimi gobami ali jekleno volno, ker lahko opraskate ali poškodujete premaz proti prijemanju.
6. Ne pomivajte v pomivalnem stroju.

NE POTAPLJAJTE KABLA ALI NAPRAVE V VODO ALI DRUGE TEKOČINE

SHRANJEVANJE NAPRAVE

- Pred shranjevanjem naprave, odklopite napravo iz napajanja.
- Pred shranjevanjem naprave mora biti le-ta suha in hladna.
- Napajalni kabel lahko ovijete okoli baze naprave.

RAVNANJE PRI TRANSPORTU

Aparat prevažajte v originalni škatli ali zavit v zaščitno embalažo ali mehko krpo.

Nepravilna embalaže lahko poškoduje zunanjo površino naprave.

ODLAGANJE ELEKTRIČNE IN ELEKTRONSKE OPREME



Izdelki označeni s tem simbolom, kažejo na to, da proizvod spada v skupino električne in elektronske opreme (EE izdelki) in se ne smejo odlagati skupaj z gospodinjskimi ali kosovnimi odpadki.

Pravilno ravnanje, odlaganje in recikliranje izdelkov preprečuje morebitne negativne učinke na zdravje ljudi in okolje, ki lahko nastane zaradi neustreznega odlaganja ali odstranjevanja izdelka.

Če želite več informacij o recikliranju in odstranjevanju izdelka, se obrnite na vašo lokalno

pisarno za odstranitev nevarnih odpadkov, ali trgovino, kjer ste izdelek kupili.

EU IZJAVA O SKLADNOSTI

Ta naprava je izdelana v skladu z veljavnimi Evropskimi standardi in v skladu z vsemi veljavnimi Direktivami in Predpisi.

Izjavo EU o skladnosti lahko prenesete iz naslednje povezave:

www.msan.hr/dokumentacijaartikala





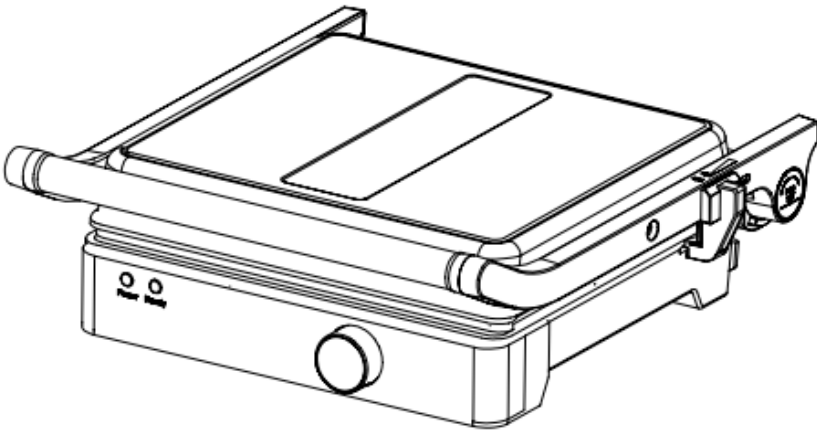
SM-2000X

ENG
Instruction Manual



SANDWICH MAKER/GRILL

It is important that you read these instructions completely before using the device and keep them in a safe place for future reference.



220-240V ~ 50-60Hz, 2000W

It is important that you read these instructions before using your product and we strongly recommend that you keep them in a safe place for future reference.

WELCOME!

This device meets the highest standards, innovative technology and high comfort use.


Read these instructions carefully before using your new unit, and keep it carefully.


If you follow the instructions, your new appliances will provide you with many years of good service.

READ CAREFULLY THIS MANUAL AND KEEP THEM FOR FUTURE REFERENCE!

IF YOU SELL OR TRANSFER DEVICE TO OTHER PEOPLE, BE SURE TO INCLUDE THESE INSTRUCTIONS!

IMPORTANT SAFETY INSTRUCTIONS WARNING

 The flash with the symbol of arrowhead, inside an equilateral triangle alerts the user about the presence of a dangerous tension not isolated inside the product which can be sufficiently powerful to constitute a risk of electrocution.

 The point of exclamation inside an equilateral triangle alerts the user about the presence of important operating instructions and maintenance in the document enclosed in the package.



**RISK OF ELECTRIC SHOCK
DO NOT OPEN**

Do not open the cover. In no case the user is allowed to operate inside the unit. Only a qualified technician from the manufacture is entitled to operate. By ignoring the safety instructions, the manufacturer cannot be hold responsible for the damage.

SAFETY PRECAUTIONS

1. This appliance is not intended for use by persons (including children) with reduced physical, sensory or mental capabilities, or lack of experience and knowledge, unless they have been given supervision or instruction.
2. Children should be supervised to ensure that they do not play with the appliance.
3. The appliance can be used by children aged from 8 years and above and persons with reduced physical, sensory or mental capabilities or lack of experience and knowledge if they have been given supervision or instruction concerning use of the appliance in a safe way and understand the hazards involved.
4. Children shall not play with the appliance.
5. Keep the appliance and its cord out of reach of children less than 8 years.
6. Cleaning and user maintenance shall not be made by children unless they are older than 8 and supervised.
7. If the supply cord is damaged, it must be replaced by the manufacturer, its service agent or similarly qualified persons in order to avoid a hazard.
8. Never unplug the feed cable from the plug by tugging on the cable. Do not touch the feed cable with wet hands. Never move the appliance by pulling the cord and make sure the cord cannot become entangled.
9. Cooking appliance should be positioned in a stable position to avoid turning the unit.
10. The user must not leave the device unattended while it is connected to the supply. Bread can burn, therefore the appliance must not be used near or below curtains and other combustible materials such as curtains, drapes or wood (shelving, cupboards...) it should be attended when in use.
11. This appliance is only to be used for household purposes and only for the purpose it is made for.

12. This appliance is intended for indoor use only
13. To protect yourself against an electric shock, do not immerse the cord, plug or appliance in the water or any other liquid.
14. The appliance is not intended to be operated by means of an external timer or a separate remote-control system. Your device must not be used connected to the same power cable or fuse with another device.
15. Only use the appropriate power plug and power socket for this device.
16. Do not use this appliance near water, in a wet basement or near a swimming pool. Do not expose the device to direct sunlight, humidity or excessive dust.
17. Power cord must not be left on the hot body of the device or near it. Do not let cord hang over edge of table or counter.
18. This appliance is intended to be used in household and similar applications such as:
 - staff kitchen areas in shops, offices and other working environments;
 - farm houses
 - by clients in hotels, motels and other residential type environments
 - bed and breakfast type environments
20. Failure to maintain the appliance in a clean condition could lead to damage of the surface that could adversely affect the life of the appliance and possibly result in a hazardous situation. Such damages are not included in the warranty.
21. **WARNING:** The appliance and its accessible parts become hot during use. Care should be taken to avoid touching heating elements.
22. The temperature of the cabinet or the outer surface may be high when the appliance is operating. Touch and use only buttons and handles.

23. Children less than 8 years of age shall be kept away unless continuously supervised.
24. Steam cleaner is not to be used.
25. If your device will not be used for a long period of time, the device must be unplugged. It must be ensured that the device has cooled down. Store your device in dry and enclosed locations.
26. Device must be unplugged from the mains during mounting and maintenance or repair works.
27. The use of accessory attachments, not recommended or sold by the appliance manufacturer, may cause hazards.
28. Do not place on or near a hot gas or electric burner, or in a heated oven.
29. Do not use appliance other than for its intended use.



Electrical connection

Make sure that the voltage (see name plate) and your home power supply match.

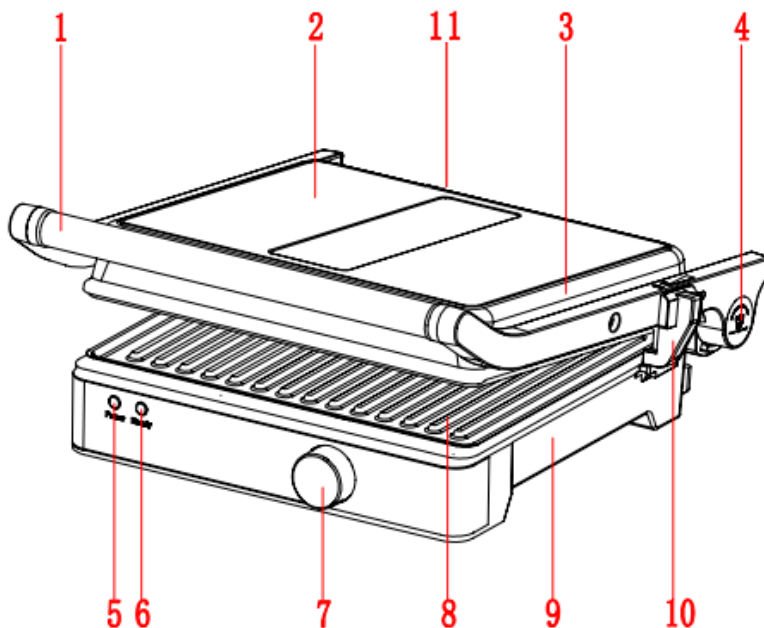
The mains plug should only be inserted into a correctly installed 220-240 V ~ 50/60 Hz socket with earthing contact.

No user-serviceable parts inside. Refer servicing to qualified service personnel.

A short power-supply cord is provided to reduce the hazards resulting from entanglement or tripping over a long cord. An extension cord may be used with care, however, the marked electrical rating should be at least as great as the electrical rating of this appliance.

The extension cord should not be allowed to drape over the counter or tabletop where it can be pulled by children or tripped over.

UNIT PARTS



- | | |
|------------------------|---------------------------------|
| 1. Handle | 7. Thermostat Knob |
| 2. Decorative plates | 8. Grill Non-stick bottom Plate |
| 3. Upper Plate | 9. Bottom Housing |
| 4. 180° Angle button | 10. Lock |
| 5. Power Light (Red) | 11. Oil Tray (back side) |
| 6. Ready Light (Green) | |

BEFORE FIRST USE

- Read all instructions carefully and keep them for future reference.
- Remove all packaging
- Clean the Cooking Plates by wiping a sponge or cloth dampened in warm water.

DO NOT IMMERSE THE UNIT AND DO NOT RUN WATER DIRECTLY ONT THE COOKING SURFACES.

- Dry with a cloth or paper towel.
- For best results, lightly coat the cooking plates with a little cooking oil or cooking spray.

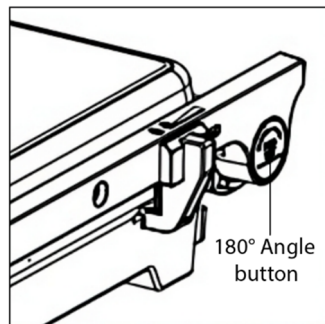
Notice: When your Grill is heated for the first time, it may emit slight smoke or odor. This is normal with many heating appliances. This does not affect the safety of your appliance.

HOW TO USE

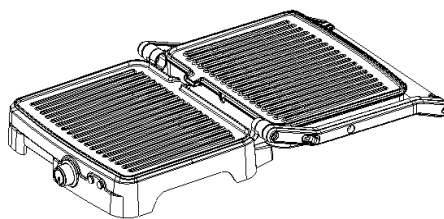
- Set the Grill Temperature Control to your desired setting. At first, try a setting in the max.
You may later adjust it lower or higher according to your preference.
- Close the Grill and plug it into the wall outlet, you will notice that the power and ready light will come on, indicating that the Grill has begun preheating.
- It will take approximately 5 minutes to reach baking temperature, the ready light will go off.
- Open the Grill, put the sandwich, meat or other foods on the bottom cooking plate.
- Close the Grill. The ready light will go on again.
- Cook for about 3 to 6 minutes, the ready light goes off again, or until golden brown, adjusting the time to suit your own individual taste.
- When the foods is cooked use the handle to open the lid. Remove the foods with the help of a plastic spatula. Never use metal tongs or a knife as these can cause damage to the non-stick coating of the cook plates.
- Once you are finished cooking, disconnect the plug from the wall outlet and leave unit open to cool.

USE AS OPEN GRILL

- Place Grill on a clean flat surface where you intend to cook. The Grill can be positioned in flat position.
- Upper plate/cover is level with lower plate/base. The upper and lower plates line up to create one large cooking surface. The Grill to this position, locate the 180° Angle button on the right arm.
- With you left hand on the handle, use your right hand and press button to change the angle to 180°. Push the handle back until the cover rests flat on the counter. The unit will stay in this position until you lift the handle and cover to return it to the closed position.
- Use the Grill as an open grill to cook burgers, steak, poultry (we do not recommend cooking bone-in chicken, since it does not cook evenly on an open grill), fish and vegetables.
- Cooking on the open grill is the most versatile method of using the Grill. In the open position, you have double the surface area for grill.



- You have the option of cooking different types of foods on separates without combining their flavors, or cooking large amounts of the same type of food. The open position also accommodates different cuts of meat with varying thicknesses, allowing you to cook each piece to you liking.



Flat Position

NOTE: The images in the manual are for reference and may be different from the actual product.

HOW TO MAKE TOASTED SANDWICHES.

1. When using for the first time, wipe the surface of the platens with a damp cloth and dry with cloth, tissue etc. Then smear the platen with butter, margarine or cooking fat.
2. Fit the plug into the wall socket.
3. Close the sandwich maker and prepare sandwich while toaster is heating.
4. When the sandwich maker is ready after about 5 mins the ready-to-cook light will come on. (or light will be off if the toaster has only one light)
5. Fully open the sandwich maker. Place a slice of bread in the bottom half with the buttered side against the platen.
6. Fill the sandwich, pressing the bottom half into the platen.
7. Place on the top slice with the buttered side up and carefully close the two parts of the toaster together. Do not force shut. Steam will be ejected from between the platens while doing this and care must be taken to ensure that fingers do not come into contact with same.
8. Lock the two halves with the wire clip while toasting is taking place. Note- During toasting the warning light will cycle on and off while the thermostat keeps the toaster at the right temperature.
9. Your sandwich will be toasted in 2-3 mins, or longer to suit your taste. Open the toaster and remove sandwich using plastic or wooden spatula. Never use metal knife as this may damage the non-stick coating.
10. Close the lid to preserve the heat until ready to toast the next sandwiches.
11. Prepare further sandwiches if required while the one is cooking.
12. After use, remove the plug from the wall socket.

HINTS FOR BEST RESULTS.

1. Always preheat before use. Plug cord into power outlet while preparing the Fillings.
2. For soft or liquid sandwich fillings use medium sliced bread, white or brown. If small amounts of filling use toasting bread.
3. Flavored butters may also be used.
4. Suggested garnishes for sandwiches, lettuce, parsley, mint, cress, stuffed olive halves, onion, tomato etc.
5. A teaspoon of sugar sprinkled on the outside makes toasted sandwiches crisper (especially with fruit fillings).

CLEANING.

1. After use and before cleaning, remove plug, wait for toaster to cool.
2. Wipe the inside and the edges of the platen with kitchen roil, absorbent paper toweling or a soft cloth.
3. Should any filling be difficult to remove, pour a little cooking oil onto the platen and wipe off after 5 mins when the filling is softened.
4. Wipe the outside with only a slightly moistened cloth ensuring that no moisture, oil or grease enter the cooling slots.
5. Do not clean the inside or outside with any abrasive scouring pad or steel wool as this may scratch or damage the non stick coating.
6. Do not place in the dishwasher.

DO NOT IMMERSE IN WATER OR ANY LIQUID

TRANSPORT

CAUTION

Pay attention not to run down the device. If you run down the device during operation, firstly unplug it. Some parts may be broken and device may be damaged during falling, in this case, have device checked by authorized service before operation.

WARNING

Handling and transportation. It is required to perform transportation of device in its own original box. Plastic parts may be broken during Incorrect packaging. Its electrical parts may be damaged.

This device must be grounded.

Unplug It while It is operating for transport, maintenance or repair purposes.

DISPOSAL OF ELECTRICAL AND ELECTRONIC EQUIPMENT

To protect our environment and to recycle the raw materials used as completely as possible, the consumer is asked to return unserviceable equipment to the public collection system for electrical and electronic.

The symbol of the crossed indicates that this product must be returned to the collection point for electronic waste to feed it by recycling the best possible raw material recycling.

By ensuring this product you will prevent possible negative effects on the environment and human health, which could otherwise be caused due to improper disposal of that product. The recycling of materials from this product, you will help to preserve a healthy environment and natural resources.

For detailed information about the collection of EE products contact the dealer where you purchased the product.

EU DECLARATON OF CONFORMITY

This device is manufactured in accordance with the applicable European standards and in accordance with all applicable Directives and Regulations.



EU declaration of conformity can be downloaded from the following link:
www.msan.hr/dokumentacija/artikala

MODEL UREĐAJA

SERIJSKI BROJ

DATUM PRODAJE

BROJ RAČUNA PRODAVATELJA

POTPIS I PEČAT PRODAVATELJA

POŠTOVANI!

Zahvaljujemo na kupnji Vivax uređaja i nadamo se da ćete biti zadovoljni odabirom. Ako u jamstvenom roku bude potreban popravak proizvoda, molimo savjetujte se sa ovlaštenim prodavačem koji Vam je proizvod prodao ili nas kontaktirajte na dolje navedene brojeve i adrese. MOLIMO VAS DA PRIJE UPORABE PROIZVODA PAŽLJIVO PROČITATE UPUTE PRILOŽENE UZ PROIZVOD!

- Ovim jamstvom M SAN Grupa kao davatelj jamstva u Republici Hrvatskoj jamči besplatan popravak istog u skladu s važećim propisima i u skladu s uvjetima opisanim u ovom jamstvenom listu. Ovim jamstvom jamčimo da će predmet ovog jamstva raditi bez pogreške uzrokovane eventualnom lošom izradom ili lošim materijalom izrade. Svi, eventualno nastali, kvarovi biti će besplatno otklonjeni u ovlaštenom servisu u jamstvenom roku.
- UVJETI JAMSTVA** Jamstveni rok počinje od dana kupnje proizvoda i traje 12 mjeseci.
- U slučaju kvara na proizvodu koji je predmet ovog jamstva, obvezujemo se da ćemo isti popraviti u najkraćem mogućem roku, a najkasnije u roku od 45 dana. Ako se proizvod ne može popraviti ili se ne popravi u roku od 45 dana, biti će zamijenjen novim. Jamstvo će biti produženo za vrijeme trajanja popravka.
- Jamstvo se priznaje samo uz račun o kupnji, te uz ovaj jamstveni list koji mora biti ispravno popunjen odnosno mora sadržavati datum prodaje, pečat i potpis prodavatelja.
- JAMSTVO NE OBUHVAĆA**
- Redovnu provjeru, održavanje uz zamjenu dijelova koji se troše normalnom upotrebom, prilagođavanje ili promjene za poboljšanje proizvoda za primjenu koji nisu opisane u tehničkim uputama za korištenje, osim ako je za te preinake predočena suglasnost M SAN GRUPA d.o.o.
- Jamstvo se ne priznaje u sljedećim slučajevima:**
 Ako kupac ne predoči ispravan jamstveni list i račun o kupnji.
 Ako se kupac nije pridržavao uputa o korištenju proizvoda.
 Ako je proizvod otvaran, prepravljan ili popravljan od neovlaštene osobe.
 Ako su kvarovi na proizvodu nastali djelovanjem više sile kao što su: udar groma, strujni udari u električnoj mreži elementarne nepogode i slično. Ako su kvarovi nastali oštećivanjem zbog nepropisane upotrebe ili nepravilnim transportiranjem. Ako je kvar nastao pogreškom u sustavu na koji je proizvod priključen.
 Ovo jamstvo vrijedi samo za robu kupljenu u Republici Hrvatskoj i na teritoriji Rep. Hrvatske i ne mijenja zakonska potrošačka prava važeća u Republici Hrvatskoj u odnosu na ona koja propisuje proizvođač.
- Izjavu o sukladnosti i presliku izvorne Izjave sukladnosti (EU Declaration of Conformity) možete jednostavno preuzeti na našoj internetskoj stranici www.msan.hr/dokumentacija/artikal

Naziv tvrtke davatelja jamstva: M SAN GRUPA d.o.o., Dugoselska ulica 5, 10372 Rugvica, tel: 01/3654-961

CENTRALNI SERVIS:

MR servis d.o.o, Dugoselska ulica 5, 10372 Rugvica

Tel: +385 1 640 1111 Fax: +385 1 365 4982 E-mail upiti@mrsevis.hr

E-mail za prodajne upite: prodaja@mrsevis.hr, Web: www.mrsevis.hr

U slučaju neispravnosti na proizvodu, molimo vas da kontaktirate vašu trgovinu gdje ste kupili proizvod ili centralni servis naveden u ovoj jamstvenoj izjavi.

DATUM PRIMITKA
UREĐAJA NA SERVIS

DATUM POPRAVKA

DATUM PRIMITKA
UREĐAJA NA SERVIS

DATUM POPRAVKA

OSNOVNI PODACI O PROIZVODU (Popunjavanje trgovac)

MODEL UREĐAJA	
SERIJSKI BROJ	
DATUM PRODAJE	
BROJ RAČUNA / FISKALNOG ISEČKA	
POTPIS I PEČAT TRGOVCA	

POŠTOVANI!

Zahvaljujemo Vam na kupovini Vivax proizvoda i nadamo se da ćete biti zadovoljni izborom.

MOLIMO VAS DA PRE UPOTREBE PROIZVODA PAŽLJIVO PROČITATE TEHNIČKU DOKUMENTACIJU I DA SE PRILIKOM UPOTREBE PRIDRŽAVATE PRILOŽENIH UPUTSTAVA

PRAVA POTROŠAČA NA OSNOVU ZAKONA O ZAŠTITI POTROŠAČA I NESAOBRAZNOSTI PROIZVODA

U skladu sa članom 49 Zakona o zaštiti potrošača (Sl.glasnik 88/2021) roba je saobrazna ako:

- odgovara opisu koji je dao prodavac i ako ima svojstva robe koju je prodavac pokazao potrošaču kao uzorak ili model,
- ima svojstva potrebna za naročitu upotrebu za koju je potrošač nabavlja, a koja je bila poznata prodavcu ili mu je morala biti poznata u vreme zaključenja ugovora,
- ako ima svojstva potrebna za redovnu upotrebu robe iste vrste,
- po kvalitetu i funkcionisanju odgovara onome što je uobičajeno kod robe iste vrste i što potrošač može osnovano očekuje s obzirom na prirodu robe i javna obećanja o posebnim svojstvima robe data od strane prodavca, proizvođača ili njihovim predstavnika, naročito ako je obećanje učinjeno putem oglasa ili na ambalaži robe.

Ako isporučena roba nije saobrazna ugovoru (član 51 Zakona o zaštiti potrošača), potrošač ima pravo da zahteva od prodavca da otkloni nesaobraznost, bez naknade, opravkom ili zamenom, odnosno da zahteva odgovarajuće umanjeње cene ili da raskine ugovor u pogledu te robe.

Potrošač, na prvom mestu, može da bira između zahteva da se nesaobraznost otkloni opravkom ili zamenom.

Ako otklanjanje nesaobraznosti u skladu sa stavom 2. ovog člana, nije moguće ili ako predstavlja nesrazmerno opterećenje za trgovca, potrošač može da zahteva umanjeње cene ili da izjavi da raskida ugovor.

Ne srazmerno opterećenje za trgovca u smislustava 3. ovog člana, javlja se ako u poređenju sa umanjeњem cene i raskidom ugovora, stvara preterane troškove, uzimajući u obzir:

- 1) Vrednost robe koju bi imala da je saobrazna ugovoru;
- 2) Značaj saobraznosti u konkretnom slučaju;
- 3) Da li se saobraznost može otkloniti bez značajnijih neugodnosti za potrošača.

Potrošač ima pravo da zahteva zamenu, odgovarajuće umanjeње cene ili da raskine ugovor zbog istog ili drugog nedostatka saobraznosti koji se posle prve opravke pojavi, a ponavna opravka je moguća samo uz izričitu saglasnost potrošača.

Svaka opravka ili zamena se mora izvršiti u primerenom roku i bez značajnijih neugodnosti za potrošača, uzimajući u obzir prirodu robe i svrhu zbog koje ju je potrošač nabavio.

Sve troškove koji su neophodni da bi se roba saobrazila ugovoru, a naročito troškovi rada, materijala, preuzimanja i isporuke, snosi trgovac.

Potrošač ima pravo da raskine ugovor, ako ne može da ostvari pravo na opravku ili zamenu, odnosno ako trgovac nije izvršio opravku ili zamenu u primerenom roku ili ako trgovac nije izvršio opravku ili zamenu bez značajnijih nepogodnosti za potrošača.

Ako se nesaobraznost pojavi u roku od šest meseci od dana prelaska rizika na potrošača, potrošač ima pravo da bira između zahteva da se nesaobraznost otkloni zamenom, odgovarajućim umanjeњem cene ili da izjavi da raskida ugovor.

Ako se nesaobraznost pojavi u roku od šest meseci od dana prelaska rizika na potrošača, otklanjanje nesaobraznosti moguće je opravkom uz izričitu saglasnost potrošača.

Potrošač ne može da raskine ugovor ako je nesaobraznost robe neznatna. Prava navedena u stavu 1. ovog člana, ne utiču na pravo potrošača da zahteva od trgovca naknadu štete koja potiče od nesaobraznosti, u skladu sa opštim pravilima o odgovornosti za štetu.

Prodavac je odgovoran za nesaobraznost robe ugovoru koja se pojavi u roku od dve godine od dana prelaska rizika na potrošača.

Ako nesaobraznost nastane u roku od šest meseci od dana prelaska rizika na potrošača, pretpostavlja se da je nesaobraznost postojala u trenutku prelaska rizika, osim ako je to u suprotnosti sa prirodom robe i prirodom određene nesaobraznosti.

Potrošač može da izjavi reklamaciju usmeno na prodajnom mestu gde je roba kupljena, odnosno drugom mestu koje je određeno za prijem reklamacija, telefonom, pisanim putem, elektronskim putem, odnosno na trajnom nosaču zapisa, uz dostavu računa na uvid ili drugog dokaza o kupovini (kopija računa, slip i sl.)

Prodavac je dužan da potrošaču izda pisanu potvrdu ili elektronskim putem potvrdi prijem reklamacije, odnosno saopšti broj pod koim je zavedena njegova reklamacija u evidenciji primljenih reklamacija.

Prodavac je dužan da bez odlaganja, a najkasnije u roku od osam dana od dana prijema reklamacije, pisanim ili elektronskim putem odgovori potrošaču na izjavljenu reklamaciju. Odgovor prodavca na reklamaciju potrošača mora da sadrži odluku da li prihvata reklamaciju, izjašnjenje o zahtevu potrošača i konkretan predlog i rok za rešavanje reklamacije. Rok ne može da bude duži od 15 dana, odnosno 30 dana za tehničku robu i nameštaj, od dana podnošenja reklamacije.

Prodavac je dužan da postupi u skladu sa odlukom, predlogom i rokom za rešavanje reklamacije, ukoliko je dobio prethodnu saglasnost potrošača.

Rok za rešavanje reklamacije prekida se kada potrošač primi odgovor prodavca iz stava 9. člana 55 Zakona o zaštiti potrošača i počinje da teče iznova kada prodavac primi izjašnjenje potrošača. Potrošač je dužan da se izjasni na odgovor prodavca najkasnije u roku od tri dana od dana prijema odgovora prodavca. Ukoliko se potrošač u propisanom roku ne izjasni, smatraće se da nije saglasan sa predlogom prodavca.

Ukoliko prodavac iz objektivnih razloga nije u mogućnosti da udovolji zahtevu potrošača u roku koji je dogovoren, dužan je da o produžavanju roka za rešavanje reklamacije obavesti potrošača i navede rok u kome će je rešiti, kao i da dobije njegovu saglasnost, što je u obavezi da evidentira u evidenciji primljenih reklamacija. Produžavanje roka za rešavanje reklamacija moguće je samo jednom.

Ukoliko prodavac odbije reklamaciju, dužan je da potrošača obavesti o mogućnosti rešavanja spora vansudskim putem i o nadležnim telima za vansudsko rešavanje potrošačkih sporova.

Nemogućnost potrošača da dostavi prodavcu ambalažu robe ne može biti uslov za rešavanje reklamacije niti razlog za odbijanje otklanjanja nesaobraznosti. Trgovac je dužan da Vam odmah, a najkasnije u roku od osam dana od prijema reklamacije odgovori na podneti zahtev i predloži rešavanje reklamacije u skladu sa važećim zakonom.

Ukoliko prodavac usmeno izjavljenu reklamaciju reši u skladu sa zahtevom potrošača prilikom njenog izjavljivanja, nije dužan da potrošaču dostavi potvrdu o primljenoj reklamaciji niti da dostavlja odgovor na reklamaciju.

Centralni servis: BEOGRAD
KIM-TEC d.o.o., Viline vode bb, Slob. zona Bg, Beograd
Tel: 011/207-0684 , E-mail: servis@kimtec.rs

U slučaju neispravnosti na proizvodu, molimo vas da se obratite vašoj prodavnici u kojoj ste kupili proizvod ili centralnom servisu navedenom u ovoj izjavi.

DATUM PRIJEMA UREĐAJA NA SERVIS		
DATUM POPRAVKE		
DATUM PRIJEMA UREĐAJA NA SERVIS		
DATUM POPRAVKE		

GARANTNI LIST

VIVAX

BiH

MODEL
SERIJSKI BROJ
DATUM PRODAJE
BROJ RAČUNA
PRODAVATELJ
POTPIS I PEČAT PRODAVATELJA

POŠTOVANI!

Zahvaljujemo na kupnji Vivax uređaja i nadamo se da ćete biti zadovoljni odabirom. Ako u garantnom roku bude potreban popravak, molimo da sljedite donje upute!

GARANCIJSKA IZJAVA

1. Ovom garancijom garantira proizvođač proizvoda, preko KIM TEC d.o.o., kao uvoznika i davatelja garancije u Republici Bosni i Hercegovini besplatan popravak istog u skladu s važećim propisima i u skladu s uvjetima opisanim u ovom garantnom listu. Ovom garancijom garantiramo da će predmet ove garancije raditi bez greške uzrokovane eventualnom lošom izradom i lošim materijalom izrade. Svi eventualno nastali kvarovi biti će besplatno otklonjeni u ovlaštenom servisu u garantnom roku.

UVJETI GARANCIJE:

Garantni rok počinje teći od dana kupnje proizvoda i traje 12 mjeseci.

2. U slučaju kvara na proizvodu koji je predmet ove garancije, obavezuje se da ćemo isti popraviti u najkraćem mogućem roku, a najkasnije u roku od 30 dana. Ako se proizvod ne može popraviti ili se ne popravi u roku od 30 dana, biti će zamijenjen novim. Ako popravak proizvoda traje duže od 10 dana, garancija se produljuje za vrijeme trajanja popravka.

3. Garancija se priznaje samo uz račun o kupnji, te uz ovaj garantni list koji mora biti ispravno popunjen odnosno mora sadržavati datum prodaje, pečat i potpis prodavatelja.

4. Davalac garancije osigurava servis i rezervne dijelove 7 godina od datuma kupnje.

GARANCIJA NE OBUHVATA:

5. Redovnu provjeru, održavanje uz zamjenu dijelova koji se troše normalnom upotrebom. Prilagođavanje ili promjene za poboljšanje proizvoda za primjenu koji nisu opisane u tehničkim uputama za korištenje, osim ako je za te preinake predočena suglasnost KIM TEC d.o.o.

6. Garancija se ne priznaje u sljedećim slučajevima:

- Ako kupac ne predoči ispravan garantni list i račun o kupnji. Ako se kupac nije pridržavao uputa o korištenju proizvoda. Ako je proizvod otvaran, prepravljan ili popravljan od neovlaštene osobe.
- Ako su kvarovi na proizvodu nastali djelovanjem više sile kao što su: udar groma, strujni udar u eletoričnoj mreži, elementarne nepogode i slično. Ako su kvarovi nastali oštećivanjem zbog nepropisane upotrebe ili nepravilnim transportiranjem. Ako je kvar nastao greškom u sustavu na koji je proizvod priključen.

7. Ovaj garantni list ne mijenja zakonska potrošačka prava važeća u Bosni i Hercegovini u odnosu na ona koja propisuje proizvođač. EU Izjava o sukladnosti dostupna je na stranici: www.msan.hr/dokumentacija/artikala

Naziv tvrtke davatelja jamstva : **KIM TEC d.o.o., Poslovni Centar 96-2, 72250 Vitez,**

Tel: 030/718-800, Fax: 030/718-897, E-mail: servis@kimtec.ba

Centralni servis: **KIM TEC d.o.o., Poslovni centar 96-2, 72250 Vitez**

Tel: 063 690497, Fax: 030/718-897, E-mail: servis@kimtec.ba

Radno vrijeme: pon-pet: 8:30 – 17:00h

U slučaju neispravnosti na proizvodu, molimo vas obratite se vašoj prodavaonici gdje ste kupili proizvod ili centralnom servisu navedenom u ovoj garancijskoj izjavi.

DATUM PRIJEMA UREĐAJA NA SERVIS
DATUM POPRAVKA
DATUM PRIJEMA UREĐAJA NA SERVIS
DATUM POPRAVKA

OSNOVNI PODACI O PROIZVODU (Popunjava trgovac)

MODEL UREĐAJA

SERIJSKI BROJ

DATUM PRODAJE

BROJ RAČUNA / FISKALNOG ISJEČKA

POTPIS I PEČAT TRGOVCA

POŠTOVANI!

Zahvaljujemo na kupovini Vivax uređaja i nadamo se da ćete biti zadovoljni izborom. Ako u periodu u kojem imate pravo na reklamaciju bude potreban popravak proizvoda, molim savetujte se sa ovlašćenim prodavačem koji Vam je proizvod prodao i/ili nas kontaktirajte na dolje navedene brojeve i adrese.

MOLIMO VAS DA PRIJE UPOTREBE PROIZVODA PAZLJIVO PROČITATE TEHNIČKU DOKUMENTACIJU I UPUTSTVA KOJI SU PRILOŽENI UZ PROIZVOD!!

1. Ovom izjavom o saobraznosti proizvođač proizvoda, preko KIM TEC CG d.o.o., kao uvoznika i davaoca prava u Crnoj Gori besplatan popravak istog u skladu s vazećim propisima i u skladu s uslovima opisanim u ovoj izjavi o saobraznosti. Ovom izjavom o saobraznosti ističemo da će predmet ovog prava raditi bez greške uzrokovane eventualnom lošom izradom i lošim materijalom izrade. Svi eventualno nastali kvarovi biće besplatno otklonjeni u ovlašćenom servisu u predviđenom roku za reklamaciju.

2. **USLOVI REKLAMACIJE:** Rok za reklamaciju počinje teći od dana kupovine proizvoda i traje 24 meseca.

3. U slučaju kvara na proizvodu koji je predmet reklamacije, obavezujemo se da ćemo isti popraviti u najkraćem mogućem roku, a najkasnije u roku od 15 dana. Ako se proizvod ne može popraviti ili se ne popravi u roku od 15 dana, biće zamijenjen novim.

4. Pravo na reklamaciju se priznaje uz fiskalni račun o kupovini, ili uz ovu izjavu o saobraznosti koji mora biti ispravno popunjen odnosno mora sadržati datum prodaje, pečat i potpis prodavca.

5. Nakon isteka roka za saobraznost potrošaču će biti obezbijeđen servis i snadbijevanje rezervnim djelovima u skladu sa vazećim zakonskim propisima.

6. PRAVO NA REKLAMACIJU NE OBUHVATA

Redovnu proveru, održavanje uz zamjenu dijelova koji se troše normalnom upotrebom. Prilagođavanje ili promjene za poboljšanje proizvoda za primjenu koje nijesu opisane u tehničkim uputstvima za korišćenje, osim ako je za te promjene predočena saglasnost KIM TEC CG d.o.o.

7. PRAVO NA REKLAMACIJU SE NE PRIZNAJE U SIJEDEĆIM SLUČAJEVIMA:

- Ako kupac ne priloži ispravan reklamni list ili račun o kupovini.
- Ako se kupac nije pridržavao uputstva o korišćenju proizvoda.
- Ako je proizvod otvaran, prepravljn ili popravljan od neovlaštene osobe.
- Ako su kvarovi na proizvodu nastali djelovanjem više sile kao što su: udar groma, strujni udaru u električnoj mreži elementarne nepogode i slično.
- Ako su kvarovi nastali oštećivanjem zbog nepropisane upotrebe ili nepravilnim transportovanjem.
- Ako je kvar nastao greškom u sistemu na koji je proizvod priključen.

Ova izjava o saobraznosti ne mijenja zakonska potrošačka prava važeća u Crnoj Gori u odnosu na ona koja propisuje proizvođač. **Naziv davaoca izjave o saobraznosti:** Kim Tec CG d.o.o., Čemovsko polje bb, 81000 Podgorica, Crna Gora.

CENTRALNI SERVIS (CALLCENTER): Kim Tec CG d.o.o., Čemovsko Polje bb, 81000 Podgorica

Tel: 020/608-251, E-mail za opšte upite: servis@kimtec-cg.com

DATUM PRIJEMA
UREĐAJA U SERVIS

DATUM POPRAVKE

DATUM PRIJEMA
UREĐAJA U SERVIS

DATUM POPRAVKE

ГАРАНТЕН ЛИСТ

VIVAX

MK

МОДЕЛ НА УРЕД

СЕРИСКИ БРОЈ

ДАТУМ НА ПРОДАЖБА

БРОЈ НА СМЕТКА

НАПРОДАВАЧОТ

ПОТПИС И ПЕЧАТ НА ПРОД.

ПОЧИТУВАНИ!

Ви благодариме што купивте уред на VIVAX и се надеваме дека сте задоволни со изборот. Доколку во текот на гарантниот рок се јави повреда од поправка на производот, побарајте совет од продавачот кој ви го продал производот или контактирајте со нас на долунаведените броеви и адреси. **ВЕ МОЛИМЕ ПРЕД УПОТРЕБА НА ПРОИЗВОДОТ ВНИМАТЕЛНО ДА ГИ ПРОЧИТАТЕ УПАТСТВАТА ПРИЛОЖЕНИ КОН ПРОИЗВОДОТ!**

1. Со оваа гаранција производителот на производот, преку ПАКОМ КОМПАНИ д.о.о.е.л како утваник и извршител на гаранцијата во Република Македонија, гарантира бесплатна шшравка согласно важечките прописи и условите наведени во овој гарантен лист. Со оваа гаранција Ви гарантираме дека предметот на гаранцијата ќе работи без грешки предизвикани од можно лоша изработка и употреба на лонш материјал и заизработка. Ситевакви дефекти ќе бидат бесплатно поправени од овластениот сервис во гарантниот рок.

ГАРАНТНИ УСЛОВИ:

2. Гарантниот рок започнува да тече од денот на купувањето на производот и трае **12 месеци**.

3. Во случај на појава на дефект кај производот кој е предмет на оваа гаранција се обврзуваме дека ќе го поправиме во најкраток можен рок, а најдоцна во рок од 30 работни дена. Ако производот не може да се поправи или не биде поправен во рок од 30 работни дена ќе биде заменет со нов. Ако поправката на производот трае подолго од 10 дена, гаранцијата се продолжува за времетраење од 30 дена од денот на поправката.

4. Гаранцијата се признава само со приложување сметка за купување и со овој гарантен лист кој мора да биде исправно пополниет од продавачот односно мора да содржи датумот на продажба, печат и потпис на продавачот.

5. Извршителот на гаранцијата обезбедува сервис и резервни делови 7 години од датумот на купување,

ГАРАНЦШТА НЕ ОПФАКА:

6. Редовни проверки, одржување и замена на нотрошни материјали. Прилагодувања или промени за подобрување на производот за намени кои не се онишани во техничките упатства за употреба, освен ако за тие промени не се согласил увозникот ПАКОМ КОМПАНИ д.о.о.е.л

ГАРАНЦИЈАТА НЕ СЕ ПРИЗНАВА ВО СЛЕДНИВЕ СЛУЧАИ

- Ако купувачот не приложи исправен гарантен лист и сметка.
- Ако купувачот не се придржувал до упатствата за употреба на производот.
- Ако производот бил отворан, преправан или поправан од неовластени лица.
- Ако дефектите кај производот биле предизвикани од виши сили, како удар од гром, струен удар во електричната мрежа, елементарни непогоди и сл.
- Ако дефектите настанале поради непрописна употреба или неправилен транспорт.
- Ако дефектот настанал поради грешка на системот кон кој бил приклучен производот.

Оваа гаранција не ги менува законските права кои што важат во Република Македонија во однос на правата што ги пропишува производот. **Изјава:** Потрошувачот ги има законските права кои произлегуваат од националното законодавство кое ја регулира продажбата на производите и дека овие права не се загрозени со гаранцијата.

Централен сервис:

ПАКОМ Сервис, ул Јадранска магистрала 12, 1000 Скопје

Тел.: 02/3202 842, 02/3202 841, 02/3202 840

Факс: 02 3202 892 www.pakom.com.mk, www.vivax.com

ДАТУМ НА ПРИЕМ НА
УРЕДОТ ВО СЕРВИС

ДАТУМ НА ПОПРАВАЊЕ

ДАТУМ НА ПРИЕМ НА
УРЕДОТ ВО СЕРВИС

ДАТУМ НА ПОПРАВАЊЕ

ДАТУМ НА ПРИЕМ НА
УРЕДОТ ВО СЕРВИС

ДАТУМ НА ПОПРАВАЊЕ

ДАТУМ НА ПРИЕМ НА
УРЕДОТ ВО СЕРВИС

ДАТУМ НА ПОПРАВАЊЕ

ДАТУМ НА ПРИЕМ НА
УРЕДОТ ВО СЕРВИС

ДАТУМ НА ПОПРАВАЊЕ

СПИСОК НА СЕРВИСИ

VIVAX

МК

Град	Сервис	Адреса	Телефон
Скопје	ДС-Електро	Бул. Македонија бр. 5	078 327 685
Скопје	Нипан - Стефан	Јуриј Гагарин 87	076 423 071
Штип	Пако Сервис	Никола Чаулев 3	070 720 709
Велес	Електрон ББ	Маршал Тито 108	043 231 381
Кавадарци	Далас Експрес	Вишешница 6	070 218 213
Кавадарци	Аце Сервис	Бел Камен 45	070 394 374
Гевгелија	Еко Фриго Терм	Иво Лола Рибар 43	070 320 708
Прилеп	Мис Електрокомпани	11 Октомври 7а	048 427 009
Ресен	Владо Блажевски		070 249 343
Пехчево	Алфа Електротехника	Ванчо Китанов 17	070 639 030
Св. Николе	С-М	Ленинова бб	070 632 829
Крива Паланка	Ампер Младен	Борис Кидрич 19	070 271 611
Кичево	Разлади ЕМ АА	4. Јули 125	071 338 875
Битола	Фригомонт Два	Трифун Пановски 28	070 269 313
Тетово	Стартер Фон	Ул.120 бр.10	044 333 590
Гостивар	Сервис Фриго	Никола Парапунов 72	070 215 420
Охрид	Рит Електроника	Туристичка 44а	046 261 281
Струга	Мактри Ојлески	Наум Наумоски Борче 28	075 521 691
Струга	ЛЕД Електроника	Цветан Димов 22	070 304 724
Дебар	Кренар МД	Венец 2 бб.	070 443 361

FLETGARANCONI

VIVAX

MK-AL

EMRI PRODUKTU

LLOJI DHE MODELI

PRODHUESI

EMËRTIMI APO EMRI I SHITËSIT

NUMRI SERIAL

VULA: NËNSHKRIMI I PËRSONIT

TË NDERUAR BLERËSI!

Faleminderit për blerjen tuaj dhe shpresoj se ju do të jenë të kënaqur me përzgjedhjen. Nëse periudha e garancionit është e nevojshme për të riparuar produktin, ju lutem konsultohuni me shitësin Apo me me përonin i ciljua shet produktin tone JU LUTEM LEXONI ME KUJDESPARAPËRDORIMITPRODUKTIT DOKUMENTET TEKNIKE DHE MANUALET CILAT JANË VENDOSUR NË KUTI!

1. Me këtë garanci, prodhuesi i produktit, përmes PAKOM KOMPANI d.o.o.e.l. si kontraktues dhe zbatues i garancisë në Republikën e Maqedonisë, garanton riparim falas në përputhje me rregulloret në fuqi dhe kushtet e specifikuara në këtë fletë garancie. Me këtë garanci, ne garantojmë që lënda e garancisë do të funksionojë pa gabime të shaktuara nga punimi i mundshëm i dobët dhe përdorimi i materialit dhe punimit të gjatë. Të gjitha këto defekte do të riparohen pa pagesë nga shërbimi i autorizuar gjatë periudhës së garancisë.

KUSHTET E GARANCISË:

- Periudha e garancisë fillon nga dita e blerjes së produktit dhe zgjat 12 muaj.
- Në rast të një defekti në produktin që i nënshtrohet kësaj garancie, ne marrim përsipër ta riparojmë atë sa më shpejt të jetë e mundur dhe më së voni brenda 30 ditëve pune. Nëse produkti nuk mund të riparohet ose nuk riparohet brenda 30 ditëve të punës, ai do të zëvendësohet me një të ri. Nëse sjellja e produktit zgjat më shumë se 10 ditë, garancia zgjatet për një kohëzgjatje prej 30 ditësh nga dita e riparimit.
- Garancia njihet vetëm me paraqitjen e një faturë blerjeje dhe këtë kartë garancie, e cila duhet të jetë e nënshkruar siç duhet nga shitësi, pra duhet të përmbajë datën e shitjes, vulën dhe shënimin e shitësit.
- Ekzekutuesi i garancisë ofron shërbim dhe pjesë këmbimi për 5 vjet nga data e prodhimit.

GARANCIA NUK MBUSH:

6. Kontrolle të rregullta, mirëmbajtje dhe ndërrim të materialeve harxhuese. Rregullime ose ndryshime për të përmirësuar produktin për qëllime që nuk janë të specifikuara në udhëzimet teknike për përdorim, përveç nëse importuesi PAKOM KOMPANI d.o.o.e.l është pajtuar me këto ndryshime.

GARANCIA NUK NJOHET NË RASTET E MËPOSHTME

- Nëse blerësi nuk dorëzon një kartë garancie dhe faturë të vlefshme.
- Nëse blerësi nuk i është përmbajtur udhëzimeve për përdorimin e produktit.
- Nëse produkti është hapur, modifikuar ose riparuar nga persona të paautorizuar.
- Nëse defektet në kanal janë shkakuar nga forca madhore, si rrufeja, goditja elektrike në rrjetin elektrik, aksidentet elektrike etj.
- Nëse defektet kanë ndodhur për shkak të përdorimit jo të duhur ose transportit jo të duhur.
- Nëse defekti ka ndodhur për shkak të një gabimi në sistemin me të cilin është lidhur produkti.

Kjo garanci nuk i ndryshon të drejtat ligjore ligjore që vlejnë në Republikën e Maqedonisë në lidhje me të drejtat e përcaktuara me produktin. Deklaratë: Konsumatori ka të drejta ligjore që rrjedhin nga legjislacioni kombëtar që rregullon shitjen e produkteve dhe se këto të drejta nuk cenohen nga garancia.

Shërbimi qendror: PAKOM KOMPANI d.o.o.e.l, rruga Jadranska Magistra 12, 1000 Shkup

Tel 02 3202 800, Faks: 02 3202 892 www.pakom.com.mk, www.vivax.com

DATA PRANIMIT PAISJES
SERVIS

DATA RIPARIMIT

DATA PRANIMIT PAISJES
SERVIS

DATA RIPARIMIT

DATA PRANIMIT PAISJES SERVIS
DATA RIPARIMIT
DATA PRANIMIT PAISJES SERVIS
DATA RIPARIMIT
DATA PRANIMIT PAISJES SERVIS
DATA RIPARIMIT

SHERBEMI I AUTORIZUAR

VIVAX

MK (AL)

Град	Сервис	Адреса	Телефон
Shkup	DS-Elektro	Bul. Maqedonia nr. 5	078 327 685
Shkup	Nipan – Stefan	Yurij Gagarin 87	076 423 071
Shtip	Pako Servis	Nikola Chaulev 3	070 720 709
Veles	Elektron	Marshal Tito 108	043 231 381
Kavadar	Dallas Express	Visheshnica 6	070 218 213
Kavadar	Ace Servis	Bel Kamen 45	070 394 374
Gjevgjeli	Eko Frigo Term	Ivo Lola Ribar 43	070 320 708
Prilep	MIS Elektrokompani	11 Oktomvri 7a	048 427 009
Resnje	Vlado Blazhevski		070 249 343
Pehcevo	Alfa Elektrotehnika	Vancho Kitanov 17	070 639 030
St. Nikole	S-M	Leninova bb	070 632 829
Kriva Pallanka	Amper Mladen	Boris Kidric 19	070 271 611
Kercove	Razladi EM AA	4. Korrik 125	071 338 875
Manastir	Frigomont Dva	Trifun Panovski 28	070 269 313
Tetove	Starter Fon	Ul.120 nr.10	044 333 590
Gostivari	Servis Frigo	Nikola Parapunov 72	070 215 420
Oher	Rit Elektronika	Turistica 44a	046 261 281
Struge	Maktri Ojleski	Naum Naumovski Borhe 28	075 521 691
Struge	LED Elektronika	Cvetan Dimov 22	070 304 724
Diber	Krenar MD	Venec 2 66.	070 443 361

FLETGARANCONI

VIVAX

KS

EMRI PRODUKTU

LLOJI DHE MODELI

PRODHUESI

EMËRTIMI APO EMRI I SHITËSIT

NUMRI SERIAL

VULA: NËNSHKRIMI I PËRSONIT

TË NDERUAR BLERËS!

Faleminderit për blerjen tuaj dhe shpresoj se ju do të jenë të kënaqur me përzgjedhjen. Nëse periudha e garancionit është e nevojshme për të riparuar produktin, ju lutem konsultohuni me shitësin Apo me me përonin i cilijua shet produktin tone JU LUTEM LEXONI ME KUJDESPARAPËRDORIMITPRODUKTIT DOKUMENTET TEKNIKE DHE MANUALET CILAT JANË VENDOSUR NË KUTI!

GARANCI DEKLARATA:

Kjo fletgarancion ju garanton që prodhuesi, nëpërmjet AskTec Ltd, si një importues dhe ofrues i sigurisë në Republikën e Kosovës, një riparim të lirë të njejtë në përputhje me rregullat e zbatueshme në pajtim me kushtet e përshkruara në këtë fletgarancion

KUSHTET E GARANCONIT:

1. Kjo fletgarancion, negarantojmë se ju do të jetë subjekt i kësaj punegarancisë pagabime të mundshme të shkaktuara nga mjeshtëri e profesionalizuar dhe të materialit të dobët. Të gjitha gabimet mund të ndodhin ne do t korrigjohen pa pagesë në një shërbim garancion të autorizuar.

PERIUDDHA EGARANCONIT. Garancion fillon nga dita e blerjes dhe vazhdon deri 24 muaj.

2. Në rast prishjes produktit do të mbulohet nga ky garancion , zotohemi për të rregulluar njëjtin sa më shpejt të jetë e mundur, dhe jo më vonë se 45 ditë. Nëse produkti nuk mund të riparohet ose nuk riparohet brenda 45 ditëve, ajo do të zëvendësohet.

3. Nëse procedura riparimit zgjat më shumë se 10 ditë, garancion do të shtyhet për kohëzgjatjen e riparimit.

4. Garancion është e njohur vetëm me një faturë të shitjes, dhe me kartën e garancionit e cila duhet të plotësohet si duhet dhe duhet të përfshijë datën e shitjes, vula dhe nënshkrimi shitësit.

5. Prodhuesi ofron pjesë servisi në afat prej 7 vjetësh.

GARANCONI NUK MBULON

6. Inspektimit të rregullt, mirëmbajtjenndrrimi I pjesve hargjuese.

7. Rregullim ose ndryshim në përmirësimin e produktit për zbatimin që nuk janë përshkruar në udhëzimet teknike për përdorim, përveç modifikime paraqitura Me pëlqimi AskTec LLC

GARANCONI NUK PRANOHE TË KËTO RASTE :

- Nëse një klienti nuk paraqet kartën e saktë garancionit dhe faturë blerje.
- Në qoftë se blerësi nuk përmbush udhëzimet mbi përdorimin e produktit.
- Nëse produkti është i hapur, modifikuar ose riparuar nga personi i paautorizuar.
- Nëse dështimet produktit janë shkaktuar nga forcës madhore, të tilla si rrufeja, electriciteti në fatkeqësitë e rrjetit elektrike.
- Nëse dështime shkaktuar dëme nga përdorimi i pavend ose transportit të pahijshme. Nëse defekt është një defekt në sistemin në të cilën produkti është i lidhur.

DATA PRANIMIT PAISJES
SERVIS

DATA RIPARIMIT

DATA PRANIMIT PAISJES
SERVIS

DATA RIPARIMIT

DATA PRANIMIT PAISJES
SERVIS

DATA RIPARIMIT

Ask tec d.o.o., Tahir Zajmi (Kosovatec)

10000 Prishtinë, Kosovë

Tel: +381 38 771 001, E-mail: info@asktec-ks.com

SERVISI

Tel: +381 38 771 003

Fax: +381 38 771 000

GARANCIJSKI LIST

VIVAX

SLO

MODEL NAPRAVE

SERIJSKA ŠTEVILKA

DATUM IZROČITVE BLAGA

ŠTEVILKA PRODAJALČEVEGA RAČUNA

PRODAJNO MESTO

PODPIS IN ŽIG PRODAJALCA

SPOŠTOVANI! Zahvaljujemo se vam za nakup naprave in upamo, da boste s svojo izbiro zadovoljni. Če bo v garancijskem obdobju potrebno popravilo izdelka, vas prosimo, da se posvetujete s pooblaščenim prodajalcem, ki vam je izdelek prodal, ali pa nas pokličite na spodaj navedeno številko oz. nas obiščite na navedenem naslovu. **PROSIMO VAS, DA PRED UPORABO IZDELKA NATAČNO PREBERETE TEHNIČNO DOKUMENTACIJO IN PRILOŽENA NAVODILA!**

GARANCIJSKA IZJAVA

1. S to garancijsko izjavo uvoznik jamči za kakovost izdelka oz. brezhibno delovanje v garancijskem roku, če ga boste uporabljali v skladu z njegovim namenom in priloženimdgai navodili. Proizvajalec izdelka prek ekskluzivnega uvoznika oz. zastopnika ter dajalca garancije v Republiki Sloveniji jamči brezplačno popravilo izdelka v skladu z veljavnimi predpisi in pogoji, opisanimi v tem garancijskem listu. Vse morebitne okvare bodo v garancijskem roku brezplačno odpravljene pri pooblaščenem serviserju.
2. Garancijski rok začne teči z dnem nakupa izdelka in za **Vivax LED TV, Home velike gospodinjne aparate** (pralne stroje, pomivalne stroje, štedilnike in vgradno tehniko) **traja 24 mesecev**, za **Vivax Home manjše gospodinjne aparate** (vključno z mikrovalovnimi pečicami, grelci in radiatorji), **Audio i DVB-T prijarnniki, Smart telefoni, Tablice pa 12 mesecev**.
3. V primeru okvare izdelka, ki je predmet te garancije, se zavezujemo, da bomo izdelek popravili v najkrajšem možnem času, najpozneje pa v 45 dneh. Če izdelka ni mogoče popraviti ali pa se ne popravi v 45 dneh, bo zamenjan z novim izdelkom. Garancija za izdelek se podaljša za tisti čas, ko je izdelek v popravilu.
4. Garancija se prizna le ob predložitvi računa nakupa ter tega garancijskega lista, ki mora biti pravilno izpolnjen oziroma mora vsebovati datum prodaje, žig in podpis prodajalca.
5. Čas, v katerem vam uvoznik zagotavlja servis, vzdrževanje, nadomestne dele in prikladne aparate, je vsaj 3 leta po preteku garancijskega roka.
6. Prodajalec ni usposobljen za tehnično presojo glede morebitnih okvar in tako tudi ne more odločati o zamenjavi izdelka brez mnenja pooblaščenega servisa o okvari.
7. Garancija ne izključuje pravic potrošnika, ki izhajajo iz odgovornosti prodajalca za napake na blagu.
8. Garancija velja samo na območju Republike Slovenije.
9. V skladu s členom 16. ZVPot, garancija ne izključuje pravic potrošnikov iz naslova stvarne napake
10. **GARANCIA NE VKLJUČUJE:** Rednih pregledov, vzdrževanja z menjavo potrošnih delov ob normalni uporabi, prilagajanja ali spreminjanja izdelka z namenom izboljšanja ter uporabe, ki ni opisana v tehničnih navodilih za uporabo, razen, če je za te spremembe uvoznik predhodno dal soglasje.

GARANCIA NE VELJA V PRIMERIH:

11. Če kupec ne predloži pravilno potrjenega garancijskega lista in računa nakupa izdelka.
12. Če kupec ni upošteval navodil za uporabo izdelka.
13. Ob vsakem posegu nepooblaščenih oseba ali kakršne koli druge predelave izdelka.
14. V primeru okvar zaradi višje sile: udar strele, električni udar v električnem omrežju, naravne nesreče itd.
15. V primeru okvare zaradi nepravilne uporabe ali nepravilnega transporta.
16. V primeru, ko je do okvare prišlo zaradi napake v omrežju, na katerega je naprava priključena.
17. Izjava EU o skladnosti je na voljo na spletni strani: www.msan.hr/dokumentacija/artikala

Izdelek na trgu EU postavlja:

M SAN GRUPA d.o.o., Dugoselska ulica 5, 10372 Rugvica, Croatia

Tel: +385 1 3654-961, Fax: +385 1 365 4982

e-mail: info@mrservis.hr, prodaja@mrservls.hr, <http://www.vivax.com>

SEZNAM SERVISNIH MESTA

VIVAX

SLO

V primeru napake na izdelku se obrnite na trgovino, kjer ste izdelek kupili ali na pooblaščen servis, naveden v tem garancijskem listu.

NTT d.o.o.

Štrbenkova 4, 3320 VELENJE

Servis: Tel.03 897 39 50, E-mail. servis@ntt.si

E-mail: servis@ntt.si

Web: <http://www.ntt.si>

SerVic d.o.o.

Trpinčeva ulica 37A, 1000 LJUBLJANA

Servis: Tel. 01 601 01 50, Mob. 031 340 834

E-mail: info@svc.si

Web: <http://www.servic.si>



VIVAX