

VIVAX

Simply good.

HM-550WB

HR

Upute za uporabu

Jamstveni list / Servisna mjesta

BIH

Korisničko uputstvo

Garantni list / Servisna mjesta

SR

Korisničko uputstvo

Informacije potrošačima / Servisna mesta

CG

Korisničko uputstvo

Izjava o saobraznosti / Servisna mjesta

MK

Упатство за употреба

Гарантен лист / Сервисни места

AL

Udhëzime për shfrytëzim

Fletë garancie / Serviset e autorizuara

SLO

Navodila za uporabo

Garancijski list / Servisna mesta

EN

User manual



RUČNA MJEŠALICA

HM-550WB



Važno je da prije uporabe uređaja u potpunosti pročitate ove upute te ih sačuvate na sigurnom mjestu za buduću potrebu.

DOBRODOŠLI!

Ovaj uređaj zadovoljava najviše standarde, inovativnu tehnologiju i visoku udobnost i učinkovitost korištenja.

Pažljivo pročitajte ove upute prije nego krenete koristiti vaš novi uređaj i sačuvajte ih i pohranite na znano mjesto u slučaju buduće potrebe.

Ukoliko se budete držali uputa, novi će vam uređaj vjerno služiti dugi niz godina.

PAŽLJIVO PROČITAJTE OVE UPUTE I ODLOŽITE IH NA ZNANO MJESTO ZA BUDUĆU POTREBU!

UKOLIKO PRODAJETE ILI POKLANJATE OVAJ UREĐAJ, OBAVEZNO UZ UREĐAJ PRILOŽITE I OVE UPUTE!

VAŽNA UPOZORENJA I SIGURNOSNE UPUTE

Munja sa simbolom strelice unutar jednakostraničnog trokuta upozorava korisnika na prisutnost opasnog i neizoliranog napona unutar proizvoda koji može biti dovoljno snažan da predstavlja opasnost od strujnog udara.



Uskličnik unutar jednakostraničnog trokuta upozorava korisnika na prisutnost važnih uputa za uporabu i održavanje u dokumentu priloženom uz proizvod.


**OPREZ****OPASNOST OD STRUJNOG UDARA
NE OTVARATI**

Ne skidajte poklopac uređaja. Ni u kojem slučaju korisniku nije dozvoljeno da provodi bilo kakve radnje popravka ili prepravke uređaja. Prepustite taj posao kvalificiranom ovlaštenom serviseru.

SIGURNOSNE MJERE

1. Ovaj uređaj mogu koristiti osobe sa smanjenim fizičkim, osjetilnim ili mentalnim sposobnostima ili nedostatkom iskustva i znanja, jedino ako su pod nadzorom odgovorne osobe ili ako su im dane upute za sigurnu uporabu uređaja, te ako su svjesne potencijalnih opasnosti kojoj su izložene za vrijeme uporabe uređaja.
2. Ovaj uređaj mogu koristiti djeca u dobi od 8 godina i starija ako su pod nadzorom ili su dobila upute o sigurnom korištenju aparata i ako razumiju opasnosti kojoj su izložene prilikom uporabe uređaja.
3. Ovaj uređaj ne smiju koristiti djeca.
Držite uređaj i njegov kabel napajanja izvan dohvata djece mlađe od 8 godina.
4. Djeca se ne smiju igrati uređajem.
5. Čišćenje i korisničko održavanje ne smiju obavljati djeca mlađa od 8 godina i ukoliko nisu pod nadzorom.
6. Ako je kabel za napajanje oštećen, kako bi se izbjegle potencijalno opasne situacije nemojte koristiti uređaj. Kabel mora zamijeniti proizvođač ili serviser.
7. Nikada nemojte odspajati uređaj s napajanja povlačeći za kabel. Nemojte dodirivati kabel napajanja ili utikač mokrim rukama. Nikada nemojte pomicati uređaj povlačenjem za kabel i pazite da kabel ne bude zapetljan ili prignječen.
8. Uvijek odspojite uređaj sa napajanja ukoliko ga trenutno ne upotrebljavate, ukoliko ga ostavljate bez nadzora i prije sastavljanja, rastavljanja ili čišćenja. Uređaj uvijek smjestite na stabilnu i ravnu podlogu, kako bi se spriječilo prevrtanje ili pad uređaja. Kada je uređaj uključen na napajanje i u radu, nikada nemojte ostavljati uređaj bez nadzora.
9. Uređaj upotrebljavajte samo u kućanstvu i samo u svrhu za koju je namijenjen.
10. Uređaj je namijenjen samo za uporabu u zatvorenim prostorima.

11. Kako bi spriječili rizik izlaganja električnom udaru, izbjegavajte prolijevanje bilo kakve tekućine po uređaju ili njegovim dijelovima i nikada nemojte uranjati uređaj, kabel napajanja ili utikač u vodu ili bilo koju drugu tekućinu.
12. Uređajem nije namijenjen za upravljanje putem vanjskog daljinskog sustava upravljanja (timera i sl.). Vaš uređaj se ne smije koristiti spojen na isti kabel za napajanje ili osigurač s drugim uređajem.
13. Koristite samo odgovarajući i ispravan priključak i kabel napajanja.
14. Nemojte koristiti uređaj u blizini vode, u vlažnom podrumu ili u blizini bazena. Nemojte izlagati uređaj direktnom sunčevom svjetlu, vlazi ili velikoj prašini.
15. Nemojte dozvoliti da kabel napajanja visi preko ruba stola ili police ili da dotiče vruće površine.
16. Ako dugoročno ne održavate uređaj u čistom stanju, to može dovesti do oštećenja površine, što može imati negativan utjecaj na vijek trajanja uređaja i dovesti do opasnih situacija. Takva oštećenja ne ulaze u jamstvo.
17. **UPOZORENJE:** Uvijek isključite uređaj i odspojite ga sa napajanja prije promjene pribora ili ukoliko morate dodirivati dijelove koji se pomiču za vrijeme rada uređaja.
18. Nemojte dozvoliti djeci uporabu uređaja ukoliko nisu pod stalnim nadzorom.
19. Za čišćenje nemojte koristiti parni čistač.
20. Ako se vaš uređaj neće koristiti dulje vrijeme, uređaj mora biti odspojen sa napajanja. Moraju se osigurati da se uređaj hladi. Pohranite uređaj na suho i tamno mjesto.
21. Koristite jedino pribor koji ste dobili zajedno s uređajem. Uporaba neoriginalnog pribora ili pribora koji nije preporučio proizvođač može biti opasna i može izazvati štetu ili ozljede.
22. Nemojte koristiti uređaj u drugu svrhu nego samo za koju je namijenjen.

23. Ovaj uređaj opremljen je dvopolnim utikačem za izmjenično napajanje. Uređaj posjeduje dvostruku izolaciju (Klasa II zaštite), te nije potrebno dodatno uzemljenje. 
24. Ovaj je uređaj namijenjen uporabi u kućanstvu i sličnim prostorima, kao što su:
- kuhinje osoblja u trgovinama, uredima i drugim radnim okruženjima;
 - od strane gostiju u hotelima, motelima i drugim stambenim prostorima;
 - u seoskim kućama za iznajmljivanje;
 - u prostorima koji nude „noćenje s doručkom“.

Električno priključenje:

Provjerite da napajanje naznačeno na naljepnici uređaja odgovara napajanju vaše električne mreže. Utikač napajanja mora se priključiti samo na napajanje 220-240 V ~ 50/60Hz.

Na uređaju nemojte obavljati nikakve druge operacije osim čišćenja i održavanja. Ne pokušavajte popravljati uređaj, ugađati ili mijenjati dijelove unutar uređaja. Za servisne radnje kontaktirajte ovlaštenog servisera.

Uređaj je opremljen kratkim kabelom napajanja kako bi se smanjili rizici koji mogu nastati uslijed zapetljavanja ili zapinjanja za dugi kabel. Produljenje kabela može se koristiti, međutim, karakteristika produžnog kabela mora biti barem jednaka ili veća od kabela napajanja uređaja.

Produžni kabel ne smije biti smješten preko polica ili stola, gdje ga djeca mogu dohvatiti ili se spotaknuti preko kabela.

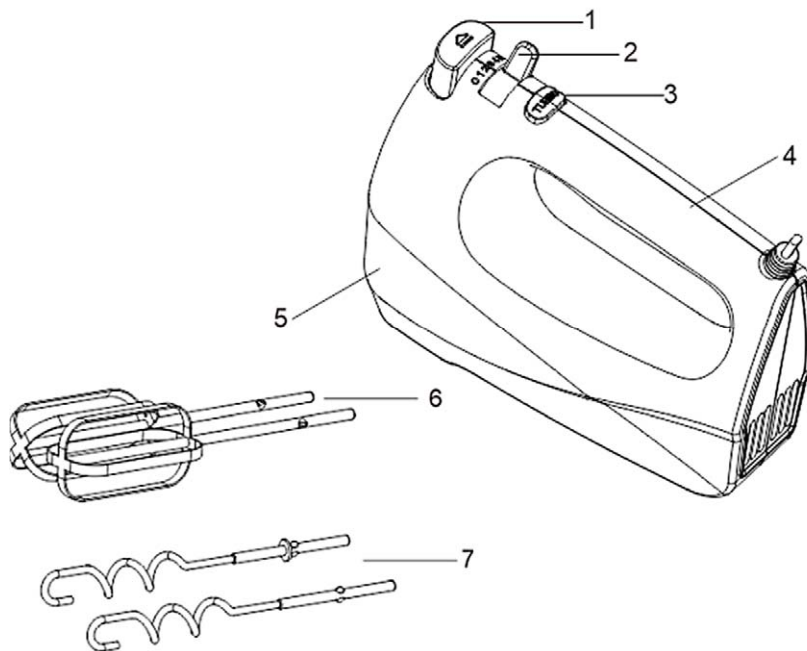
ČIŠĆENJE

Prije prve uporabe uređaja, preporuka je da temeljito i pažljivo očistite uređaj i pribor.

1. Nakon korištenja i prije čišćenja, odspojite utikač napajanja i pričekajte da se uređaj ohladi.
2. Obrišite kućište uređaja navlaženom mekanom krpom ili papirnatim ručnikom.
3. Očistite metlice i mješalice za tijesto tekućom vodom ili u perilici suđa. Dobro osušite sve dijelove prije pohrane.
4. Po završetku korištenja uređaja preporučamo da odmah očistite pribor. Time ćete ukloniti svaku prljavštinu i ostatke hrane, te omogućiti lakše čišćenje i spriječiti mogućnost nastanka bakterija.
5. Nemojte čistiti uređaj abrazivnom krpom ili četkom jer to može nepopravljivo oštetiti površinu uređaja.

NEMOJTE URANJATI UREĐAJ ILI KABEL NAPAJANJA U VODU ILI DRUGE TEKUĆINE

DIJELOVI UREĐAJA.



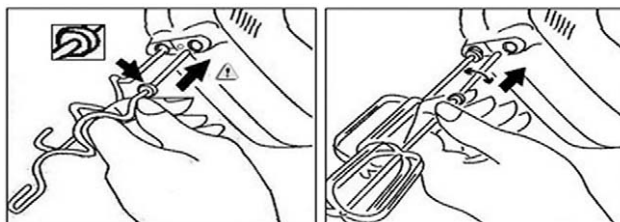
1. "EJECT" Tipka za izbacivanje mješalica
2. Tipka odabira brzine
3. Turbo tipka

4. Ručka
5. Kućište
6. Metlice
7. Mješalice za tijesto

KORIŠTENJE

Metlice i Mješalice za tijesto

1. Umetnite metlice ili mješalice za tijesto u predviđene utore na kućištu uređaja. Uvijek pazite da metlica opremljena zubnom oznakom uđe u otvor na aparatu koji je označen sličnom oznakom.



2. Priključite uređaj na napajanje.
3. Ovisno o količini namirnica koju treba pripremiti, uspite sastojke u odgovarajuću posudu.
4. Umetnite metlice ili mješalice u spremnik i pokrenite uređaj pritiskom na tipku odabira brzine pritiskajući je prema desno.
5. Okrenite upravljačku tipku u desno u jedan od položaja "1" - "6", ovisno koju brzinu miksanja želite. Počnite uvijek sa sporijom brzinom i lagano pomičući mješalicu kružnim pokretima.
6. Ovisno o modelu, uređaj može biti opremljen Turbo tipkom koja omogućuje privremenu maksimalnu brzinu.
7. Kada završite s uporabom, vratite upravljačku tipku u položaj "0".
8. Odsvojite uređaj sa napajanja.
9. Pritiskom na **EJECT** tipku odvojite mješalice od uređaja.

PAŽNJA:

1. **Nakon 5 minuta neprekidne uporabe, prekinite rad uređaja i ostavite uređaj nekoliko minuta da se ohladi prije nastavka uporabe.**
2. **Nemojte neprestano koristiti uređaj dulje od 5 minuta inače može doći do pregrijavanja i oštećenja motora i uređaja!**
3. **Kako bi spriječili špricanje i rad na prazno, uvijek zadržite metlice u smjesi i uvijek isključite uređaj prije nego što podignete mješalice.**

VAŽNO: Kako biste izbjegli nepotrebno naprezanje motora i pregrijavanje uređaja, nemojte koristiti uređaj za vrlo guste smjese i tamo gdje se mješalice ne mogu slobodno okretati.

UGAĐANJE BRZINE:

Većina recepata daje upute za način, brzinu i vrijeme miješanja namirnica.

BRZINA 1-2: Za miješanje suhih sastojaka s tekućinama, miješanje bijelanjka jajeta i vrhnja, miješanje umaka i povrća.

BRZINA 3-4: Za miješanje miješanih kolača ili pudinga. Za upotrebu mješalice za tijesto pri miješanju tijesta ili gušćih sastojaka za kolače. Za miješanje krema i šećera.

BRZINA 5: Za kreme, mliječne napitke ili mlijeko u prahu, bijelanjke ili cijela jaja. Za miješanje mljevenog mesa ili gnječenje teškog tijesta.

TURBO: Veća brzina nego BRZINA "5". Funkciju uvijek koristite kraće vrijeme.

TEHNIČKI PODACI

	HM-550WB
Snaga	550W
Napajanje	220-240V/ 50/60Hz
Klasa zaštite	Class II

TRANSPORT

OPREZ

Obratite pozornost da je uređaj prilikom uporabe stabilan. Ako tijekom rada dođe do pada ili prevrtanja uređaja, najprije odspojite napajanje. Neki dijelovi mogu biti neispravni i uređaj može biti oštećen tijekom pada. U tom slučaju, nemojte koristiti uređaj prije nego što uređaj pregleda ovlašteni servis.

UPOZORENJE

Rukovanje i transport. Transportirajte uređaj u vlastitom originalnom pakiranju. Plastični dijelovi mogu se slomiti tijekom nepravilnog transporta i neprimjerene ambalaže. Isto tako, može doći do oštećenja električnih dijelova. Odspojite uređaj sa napajanja za vrijeme premještanja, održavanja ili popravka.

ZBRINJAVANJE ELEKTRIČNE I ELEKTRONIČKE OPREME



Proizvodi označeni ovim simbolom označavaju da proizvod spada u grupu električne i elektroničke opreme (EE Proizvodi) te se ne smiju odlagati zajedno s kućnim ili glomaznim otpadom.

Ispravnim postupanjem, zbrinjavanjem i recikliranjem proizvoda, sprječavate potencijalne negativne posljedice na ljudsko zdravlje i okoliš, koji mogu nastati zbog neadekvatnoga zbrinjavanja ili bacanja ovog proizvoda.

Za više informacija o recikliranju i zbrinjavanju ovog proizvoda, molim kontaktirajte M SAN Grupu, vaš lokalni ured za zbrinjavanje opasnog otpada ili vašu trgovinu gdje ste kupili proizvod. Više informacija možete pronaći na www.elektrootpad.com i info@elektrootpad.com ili pozivom na broj 062 606 062.

EU IZJAVA O SUKLADNOSTI

Ovaj uređaj proizveden je u skladu sa važećim Europskim normama i u skladu je sa svim važećim Direktivama i Regulativama.

EU Izjavu o sukladnosti možete preuzeti sa slijedećeg linka:

www.msan.hr/dokumentacijaartikala



RUČNI MIKSER

HM-550WB



Važno je da pre upotrebe uređaja u potpunosti pročitate ova uputstva te da ih sačuvate na sigurnom mestu za buduće potrebe.

DOBRODOŠLI!

Ovaj uređaj zadovoljava najviše standarde, inovativnu tehnologiju i visoku udobnost i efikasnost korišćenja.

Pažljivo pročitajte ova uputstva pre nego krenete da koristite vaš novi uređaj i sačuvajte ih i spremite na znano mesto u slučaju buduće potrebe.

Ukoliko se budete držali uputstava, novi će uređaj verno da vam služi dugi niz godina.

PAŽLJIVO PROČITAJTE OVA UPUTSTVA I ODLOŽITE IH NA ZNANO MESTO ZA BUDUĆU POTREBU!

UKOLIKO PRODAJETE ILI POKLANJATE OVAJ UREĐAJ, OBAVEZNO UZ UREĐAJ PRILOŽITE I OVA UPUTSTVA!

VAŽNA UPOZORENJA I SIGURNOSNA UPUTSTVA



Simbol - munja unutar jednakostraničnog trougla upozorava korisnika na prisustvo opasnog napona unutar proizvoda, koji može da bude dovoljno snažan da predstavlja opasnost od strujnog udara.



Uzvičnik unutar jednakostraničnog trougla upozorava korisnika da postoje važna uputstva za upotrebu i održavanje u (ovom) dokumentu, priloženom uz proizvod.



OPREZ



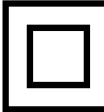
**OPASNOST OD STRUJNOG UDARA!
NE OTVARATI!**

Ne skidajte poklopac uređaja. Ni u kom slučaju korisniku nije dozvoljeno da vrši bilo kakve popravke ili prepravke uređaja. Prepustite posao popravke uređaja kvalifikovanom ovlašćenom serviseru. Kako bi se smanjio rizik od požara, električnog udara ili povreda kad upotrebljavate uređaj, uvek sledite osnovne mere predostrožnosti, uključujući sledeće:

SIGURNOSNE MERE

1. Uređaj nije namenjen za upotrebu od strane osoba sa smanjenim fizičkim, senzornim ili mentalnim sposobnostima ili nedostatkom iskustva i znanja osim ako nisu pod nadzorom ili su upućene u rad uređaja, te ako su svesne potencijalnih opasnosti kojoj su izložene za vreme upotrebe uređaja.
2. Ovaj uređaj mogu da koriste deca u dobi od 8 godina i starija ako su pod nadzorom ili su dobila uputstva o sigurnom korišćenju aparata i ako razumeju opasnosti kojoj su izložene prilikom upotrebe uređaja.
3. Ovaj uređaj ne smeju da koriste deca.
Držite uređaj i njegov kabl napajanja izvan dohvata dece mlađe od 8 godina.
4. Deca ne smeju da se igraju uređajem
5. Čišćenje i korisničko održavanje ne smeju obavljati deca mlađa od 8 godina i ukoliko nisu pod nadzorom.
6. Ako je kabl za napajanje oštećen, kako bi se izbegle potencijalno opasne situacije, kabl mora da zameni proizvođač, serviser ili druga kvalifikovana osoba.
7. Nikada nemojte da isključujete uređaj sa napajanja povlačeći za kabl. Nemojte da dodirujete kabl napajanja ili utikač mokrim rukama. Nikada nemojte pomerati uređaj povlačenjem za kabl i pazite da kabl ne bude zapetljan ili prignječen.
8. Uvek isključite uređaj sa napajanja ukoliko ga trenutno ne koristite, ukoliko ga ostavljate bez nadzora i pre sastavljanja, rastavljanja ili čišćenja. Uređaj uvek smestite na stabilnu i ravnu podlogu, kako bi se sprečilo prevrtanje ili pad uređaja. Kada je uređaj uključen na napajanje i kada je u radu, nikada nemojte ostavljati uređaj bez nadzora.
9. Uređaj upotrebljavajte samo u domaćinstvu i samo u svrhu za koju je namenjen.
10. Uređaj je namenjen samo za upotrebu u zatvorenim prostorima.

11. Kako bi sprečili rizik izlaganja električnom udaru, izbegavajte prolivanje bilo kakve tečnosti po uređaju ili njegovim delovima i nikada nemojte potapati kabl za napajanje ili utikač u vodu ili bilo koju drugu tečnost.
12. Uređajem nije namenjen za upravljanje putem spoljnog daljinskog sustava upravljanja (tajmera i sl.). Vaš uređaj nesme da se koristi spojen na isti kabl za napajanja ili osigurač s drugim uređajem.
13. Koristite samo odgovarajući i ispravan priključak i kabl napajanja.
14. Nemojte da koristite uređaj u blizini vode, u vlažnom podrumu ili u blizini bazena. Nemojte izlagati uređaj direktnom sunčevom svetlu, vlazi ili velikoj prašini.
15. Ne dozvolite da kabl napajanja visi preko ruba stola ili police ili da dotiče vruće površine.
16. Ako dugoročno ne održavate uređaj u čistom stanju, to može da dovede do oštećenja površine, što može imati negativan uticaj na vek trajanja uređaja i da dovede do opasnih situacija. Takva oštećenja ne ulaze u garanciju.
17. **UPOZORENJE:** Uvijek isključite uređaj i isključite ga sa napajanja pre promene pribora ili ukoliko morate da dodirujete delove koji se pomeraju za vreme rada uređaja.
18. Nemojte dozvoliti deci upotrebu uređaja ukoliko nisu pod stalnim nadzorom.
19. Za čišćenje nemojte da koristite parni čistač.
20. Ako se vaš uređaj neće koristiti duže vreme, uređaj mora biti isključen sa napajanja. Mora da se osigura da se uređaj ohladi. Čuvajte uređaj na suvom i tamnom mestu.
21. Koristite jedino pribor koji ste dobili zajedno s uređajem. Upotreba neoriginalnog pribora ili pribora koji nije preporučio proizvođač može da bude opasna i može da izazove štetu ili ozlede.
22. Nemojte da koristite uređaj u drugu svrhu nego samo za koju je namenjen.

23. Ovaj uređaj opremljen je dvopolnim utikačem za izmjenično napajanje. Uređaj poseduje dvostruku izolaciju (Klasa II zaštite), te nije potrebno dodatno uzemljenje. 
24. Ovaj je uređaj namenjen je za upotrebu u kućanstvu i sličnim prostorima, kao što su:
- kuhinje osoblja u trgovinama, uredima i drugim radnim okruženjima;
 - od strane gostiju u hotelima, motelima i drugim stambenim prostorima;
 - u seoskim kućama za iznajmljivanje;
 - u prostorima koji nude „noćenje s doručkom“.

Električno priključenje:

Proverite da napajanje naznačeno na nalepnici uređaja odgovara napajanju vaše električne mreže. Utikač napajanja mora da se priključi samo na napajanje 220-240 V ~ 50/60Hz sa izvedenim uzemljenjem.

Na uređaju nemojte obavljati nikakve druge operacije osim čišćenja i održavanja. Ne pokušavajte popravljati uređaj, podešavati ili menjati delove unutar uređaja. Za servisne radnje kontaktirajte ovlašćenog servisera.

Uređaj je opremljen kratkim kablom napajanja da bi se smanjili rizici koji mogu da nastanu usled zapetljavanja ili zapinjanja za dugi kabl. Produljenje kabla može da se koristi, međutim, karakteristika produžnog kabla mora da bude barem jednaka ili veća od kabla napajanja uređaja. Produžni kabl ne sme da bude smešten preko polica ili stola, gdje deca mogu da dohvate ili se spotaknu preko kabla.

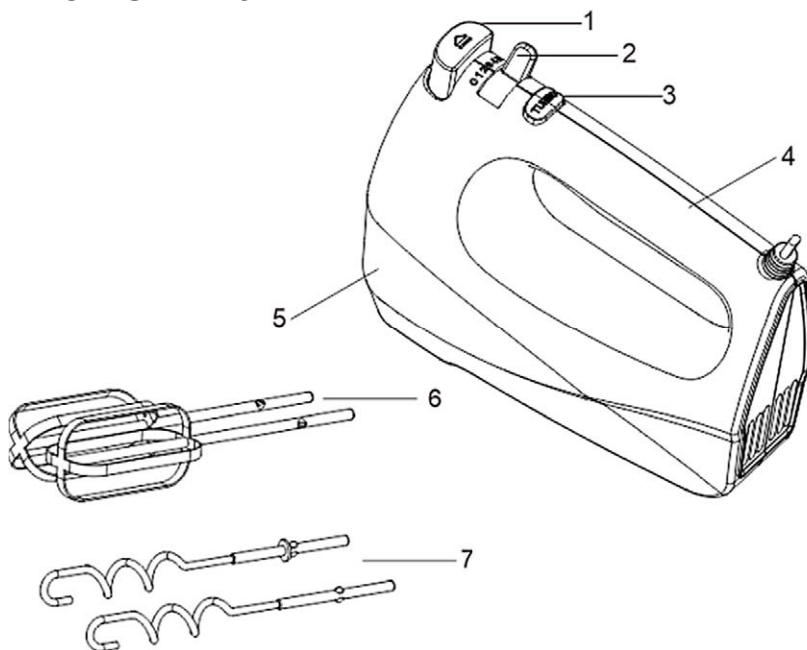
ČIŠĆENJE

Pre prve upotrebe uređaja, preporuka je da temeljito i pažljivo očistite uređaj i pribor.

1. Nakon korišćenja i pre čišćenja, isključite utikač napajanja i sačekajte da se uređaj ohladi.
2. Obrišite kućište uređaja navlaženom mekanom krpom ili papirnatim peškirom.
3. Očistite metlice i mešalice za testo tekućom vodom ili u mašini za pranje suđa. Dobro osušite sve delove pre skladištenja.
4. Po završetku korišćenja uređaja preporučamo da odmah očistite pribor. Time ćete da uklonite svu prljavštinu i ostatke hrane, te ćete omogućiti lakše čišćenje i onemogućiti nastanak bakterija.
5. Nemojte da čistite uređaj abrazivnom krpom ili četkom jer to može nepopravljivo oštetiti površinu uređaja.

NEMOJTE DA URANJATE UREĐAJ ILI KABL NAPAJANJA U VODU ILI DRUGE TEČNOSTI

DELOVI UREĐAJA.



1. "EJECT" Tipka za izbacivanje mješalica

2. Tipka odabira brzine

3. Turbo tipka

4. Ručka

5. Kućište

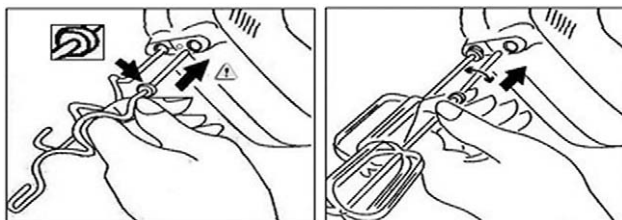
6. Metlice

7. Mješalice za tijesto

KORIŠĆENJE

Metlice i Mješalice za testo

1. Umetnite metlice ili mješalice za testo u predviđene rupe na kućištu uređaja. Uvek pazite da metlica opremljena zubnom oznakom uđe u otvor na uređaju koji je označen sličnim znakom.



2. Priključite uređaj na napajanje.
3. Ovisno o količini namirnica koja treba da se pripremi, uspite sastojke u odgovarajući sud.
4. Umetnite metlice ili mješalice u sud i pokrenite uređaj pritiskom na taster odabira brzine pritiskajući taster prema desno.
5. Okrenite upravljački taster udesno u jedan od položaja "1" - "6", zavisno koju brzinu miksiranja želite. Počnite uvek sa sporijom brzinom i lagano pomerajući mikser kružnim pokretima.
6. Zavisno o modelu, uređaj može da bude opremljen Turbo tasterom koji omogućuje privremenu maksimalnu brzinu.
7. Kada završite s upotrebom, vratite upravljački taster u položaj "0".
8. isključite uređaj sa napajanja.
9. Pritiskom na **EJECT** taster odvojite mješalice od uređaja.

PAŽNJA:

1. **Nakon 5 minuta neprekidne upotrebe, prekinite rad uređaja i ostavite uređaj nekoliko minuta da se ohladi pre nego nastavite upotrebu.**
2. **Nemojte neprestano da koristite uređaj duže od 5 minuta, inače može da se desi pregrevanje i oštećenje motora i uređaja!**
3. **Kako bi sprečili špricanje i rad na prazno, uvek zadržite metlice u smesi i uvek isključite uređaj pre nego što podignete mješalice.**

VAŽNO: Kako biste izbegli nepotrebno naprezanje motora i pregrevanje uređaja, nemojte da koristite mikser za miksiranje vrlo gustih smesa i tamo gde se mješalice ne mogu slobodno okretati.

PODEŠAVANJE BRZINE:

Većina recepata daje uputstva za način, brzinu i vreme miksiranja namirnica.

BRZINA 1-2: Za mešanje suvih sastojaka s tekućinama, mešanje belanaca jajeta i pavlake, mešanje umaka i povrća.

BRZINA 3-4: Za mešanje mešanih kolača ili pudinga. Za upotrebu mešalice za testo pri mešanju testa ili gušćih sastojaka za kolače. Za mešanje krema i šećera.

BRZINA 5: Za kreme, mlečne napitke ili mleko u prahu, bjelance ili cela jaja. Za mešanje mljevenog mesa ili pasiranje teškog testa.

TURBO: Veća brzina nego BRZINA "5". Funkciju uvek koristite kraće vreme.

TEHNIČKI PODACI

	HM-550WB
Snaga	550W
Napajanje	220-240V/ 50/60Hz
Klasa zaštite	Class II

TRANSPORT

OPREZ

Obratite pažnju da je uređaj prilikom upotrebe stabilan. Ako tokom rada dođe do pada ili prevrtanja uređaja, najprije odspojite napajanje. Neki delovi mogu da budu neispravni i uređaj može da se ošteti zbog pada. U tom slučaju, nemojte da koristite uređaj pre nego što uređaj pregleda ovlašćeni servis.

UPOZORENJE

Rukovanje i transport. Transportirajte uređaj u originalnom pakovanju. Plastični delovi mogu da se slome tokom nepravilnog transporta i neprimerene ambalaže. Isto tako, može da dođe do oštećenja električnih delova.

Odspojite uređaj sa napajanja za vreme premeštanja, održavanja ili popravke.

ODLAGANJE ELEKTRIČNE I ELEKTRONIČKE OPREME



Proizvodi označeni ovim simbolom spadaju u grupu električne i elektronske opreme (EE proizvodi) i ne smeju da se bacaju zajedno sa uobičajenim kućnim otpadom.

Pravilnim postupanjem, zbrinjavanjem i recikliranjem proizvoda, sprečavate potencijalno negativne posledice na ljudsko zdravlje i okolinu, koje mogu da nastanu kao posledica neadekvatnog zbrinjavanja ili bacanja ovog proizvoda.

Za više informacija o zbrinjavanju i recikliranju, obratite se prodavcu ili najbližem centru za prikupljanje i reciklažu EE otpada.

IZJAVA O USAGLAŠENOSTI

Ovaj uređaj proizveden je i usaglašen sa važećim Evropskim normama i sa svim važećim Direktivama i Regulativama

Za izjavu o usaglašenosti, kontaktujte KimTeh d.o.o., Viline vode bb, Slobodna zona Beograd L12/4, 11000 Beograd.

Telefon: 011 20 70 600 ,

Fax: 011 2070 854 , 011 3313 596

E-mail: prodaja@kimtec.rs



МИКСЕР

HM-550WB



Важно е пред да започнете со користење на уредот во целост да го прочитате ова упатство и да го сочувате на сигурно место за во иднина.

ДОБРОДОЈДОВТЕ!

Овој уред ги задоволува највисоките стандарди и носи иновативна технологија и висока удобност на употреба.

Внимателно прочитајте го ова упатство пред да започнете со користење на вашата микробранова печка и чувајте го упатството на сигурно и познато место за виднина.

Ако ги следите овие упатства и се придржувате до сите сигурносни предупредувања, вашиот нов уред ќе ве служи со години.

ЧУВАЈТЕ ГО ОВА УПАТСТВО И ДОКОЛКУ ГО ПРОДАДЕТЕ ИЛИ ПОКЛОНИТЕ УРЕДОТ НА ДРУГО ЛИЦЕ; ЗАДОЛЖИТЕЛНО ПРИЛОЖЕТЕ ГО И ОВОЈ ПРИРАЧНИК!

ВАЖНИ ПРЕДУПРЕДУВАЊА И СИГУРНОСНИ УПАТСТВА



Гром со симбол во триаголникот го предупредува корисникот на присутност на опасност и неизолиран напон во производот кој може да биде доволно силен да претставува опасност од струен удар.



Извичникот во триаголникот го предупредува корисникот на присутност на важно упатство за користење и одржување во документот приложен со производот.



ВНИМАНИЕ



**ОПАСНОСТ ОД СТРУЕН УДАР
НЕ ОТВАРАЈ**

Немојте да го вадите поклопецот од уредот. Во никој случај на корисникот му е дозволено да спроведува било какви поправки на уредот. Тоа треба да го изврши овластениот сервисер.

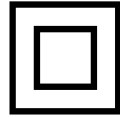
ВАЖНИ СИГУРНОСНИ МЕРКИ

1. Овој уред може да го користат лица со намалени физички, сетилни или ментални способности или со недостаток на искуство и знаење, само доколку се под надзор на одговорно лице или ако им се дадени упатства за безбедно користење на уредот, и ако се свесни за потенцијалните опасности на кои се изложени при користење на уредот.
2. Овој уред може да го користат деца на возраст од 8 години и постари доколку се под надзор или добиле упатства за безбедно користење на уредот и ако ги разбираат опасностите на кои се изложени при користење на уредот.
3. Овај уреѓај не смеју користити дјеца.
Чувајте го уредот и неговиот кабел за напојување надвор од дофат на деца на деца под 8-годишна возраст.
4. Децата не смеат да си играат со уредот.
5. Чистење и одржување на уредот не смее да го извршува деца под 8-годишна возраст, освен ако не се под надзор.
6. Ако кабелот за напојување е оштетен, за да се избегне потенцијално опасна ситуација, кабелот мора да биде заменет кај производителот, сервисерот или друго квалификувано лице.
7. Секогаш внимавајте рацете да ви бидат суви при извлекување на кабелот за напојување од штекер. Никогаш немојте да го вадите кабелот со повлекување на истиот. Никогаш не го помрднувајте уредот со влечење на кабелот и бидете сигурни дека кабелот не е заплеткано или мелени.
8. За да избегнете несакани ситуации заради превртување или пад, уредот секогаш поставувајте го на рамна, цврста и стабилна површина. Кога машината е вклучен моќта и кога во работењето, не оставајте го уредот без надзор.
9. Уредот е наменет за користење во домаќинството. Немојте да користите уреди за било која друга цел.

10. Уредот е наменет само за внатрешна употреба.
11. За да се спречи ризикот од изложување на електричен шок, да се избегне истекување на течноста на уредот или неговите делови, и никогаш не го потопувајте струјниот кабел во вода или друга течност.
12. Овој уред не е наменет за употреба со надворешен тајмер или одвоен систем за далечинско управување. Вашиот уред не смее да се користи поврзан на истиот кабел за напојување или осигурувач со друг уред.
13. Користете го само правилно и точно конекција и кабелот за напојување.
14. Немојте да го користите овој уред во близина на вода или во влажни простории или во близина на базен. Поставете го уредот подалеку од сончева светлина, висока влага, прашина или вибрации.
15. Кабелот за напојување не смее да виси преку рабови од стол, работни површини и не смее да биде во контакт со топли површини.
16. Ако на долг рок не го држат уредот во чиста состојба, тоа може да доведе до оштетување на површината, што може да има негативно влијание врз животот на уредот и да доведе до опасни ситуации. Истите не се вклучени во гаранцијата.
17. **ПРЕДУПРЕДУВАЊЕ:** Секогаш исклучете го уредот од напојувањето пред да го промените додатоци или ако треба да се допирајте ги деловите кои се движат во текот на работата.
18. Не дозволувајте децата да го користат уредот освен ако не се под постојан надзор
19. Немојте да користите парен чистач за чистење на уредот.
20. Ако уредот не се користи за долго време, уредот мора да биде исклучен од напојувањето. Тие мора да се осигура дека системот се лади. Фрлете го уредот на суво и темно место.
21. Користите само прибор кој е препорачан од страна на производителот.

22. Користете го уредот само за целта која е наменет.

23. Овој уред е опремен со пол-приклучок за струја. Уредот има двојна изолација (класа на заштита II), и без дополнителни заземјување.



24. Овој уред е наменет за користење во домаќинството и слични простори, како што се :

- готвење за лица во маркети,
- фирми и други работни опкружувања;
- од страна на гости во хотели, мотели и други станбени простори; во места кој се изнајмуваат;
- во места кој нудат „пrenoкување со доручек“.

ЕЛЕКТРИЧНО ПОВРЗУВАЊЕ: Проверете дека снабдувањето со струја, означени на етикетата на уредот одговара на силата на вашата електрична мрежа. Приклучокот за струја мора да биде поврзан само со 220-240V 50/60Hz добиени од земјата.

На уредот, не вршат никакви други операции освен за чистење и одржување. Не обидувајте се да поправка на машина, се приспособат или промена на деловите во внатрешноста на уредот. За промет на услуги, контактирајте со овластен сервисен центар.

Уредот е опремен со краток кабел за напојување за намалување на ризиците кои можат да произлезат од заплеткување или затнување на долг кабел. Продолжниот кабел може да се користи, сепак, карактеристиките на продолжување на кабелот мора да биде најмалку еднаков или поголем од прекинувачот за напојување на кабелот.

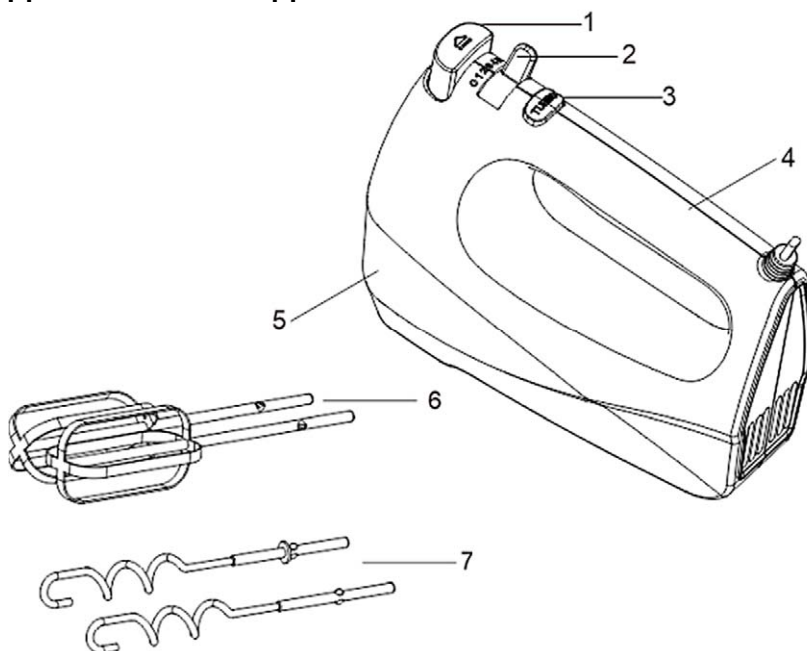
Продолжителен кабел не смее да се става во текот на полица или на масата каде што децата можат да се сопнуваат или пребарувања преку кабел.

ЧИСТЕЊЕ

1. Исклучете го уредот од штекер.
2. Куќиштето на уредот исчистете го со влажна крпа.
3. Лопатките исперете ги со вода или во машина за садови. Исперете ги и исушете ги.
4. Препорачливо е лопатките да ги исчистите веднаш по завршување на користење на уредот. Така ќе спречите насобирање на храна на лопатките, поедноставно чистење и ќе спречите развој на бактерии.
5. Не чистете го апаратот со абразивни крпа или четка, бидејќи тоа може непоправливо оштетување на површината на уредот.

НЕМОЈТЕ ДА ГО УРОНУВАТЕ ВО ВОДА ИЛИ БИЛО КАКВА ТЕЧНОСТ

ДЕЛОВИ НА УРЕДОТ

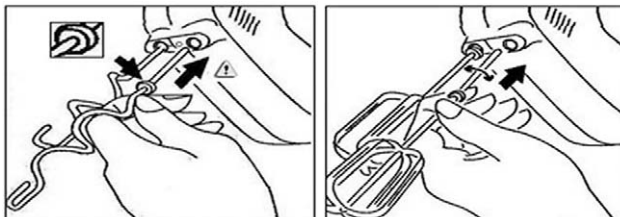


- | | |
|---|---------------------|
| 1. "ЕЈЕСТ" Копче за исфрлување на лопатките | 4. Рачка |
| 2. Контролно копче | 5. Кабинетот |
| 3. "Turbo" копче | 6. Лопатка |
| | 7. Лопатки за тесто |

КАКО ДА ГО КОРИСТИТЕ УРЕДОТ

Лопатки и лопатки за тесто

1. Вметнете ги лопатките или лопатките за тесто додека не се прицврстат. Лопатките со забци стално вметнувајте ги во отворот на уредот означен со круг кој има сличен забец.



2. Вклучете го уредот во штекер.
3. Зависно од количината која сакате да ја припремите поставете ги состојките во соодветен сад.
4. Бутнете ги лопатките во садот и вклучете го уредот со вртење на контролното копче на десно.
5. Свретете го контролното копче на десно на позиција "1"~"6".
6. За време на работа можете да го притиснете копчето Турбо.
7. По завршување со користење на уредот свретете го контролното копче на позиција "0".
8. Исклучете го уредот од штекер.
9. Одстранете ги лопатките со притискање на копчето за исфрлање на лопатки.

ВНИМАНИЕ:

1. По 5 минути непрекидно користење оставете го уредот да се одмори неколку минути.
2. Немојте да го користите уредот без прекин подолго од 5 минути.
3. За да избегнете прскање, лопатките држете ги во смесата во кои лопатките не се вртат лесно, за да избегнете непотребно напрегање на моторот.

ВАЖНО: Немојте да ги користите лопатките/лопатките за тесто во смеси во кој лопатките не се вртат лесно, за да избегнете непотребно напрегање на моторот.

ВОДИЧ ЗА РАБОТА:

Рецептите соржат информации за потребно време и брзина на мешање.

БРЗИНА 1-2: За мешање на крути состојки со течност, за мешање на белки и крем во една смеса, за мешање на сосови, преливи за салата, пасирање на овошје.

БРЗИНА 3-4: За мешање на тесто за кочали, пудинг или останати теста. За користење на лопатките за тесто кај мешање на квасец или густо смеси за колачи. За пенење на путер и шекер.

БРЗИНА 5: За шлаг, млечен концентрат, за мешање на белковини или цели јајца. За мешање на мелено место или квасец.

ТУРБО: Поголема брзина од брзината "5".

ТЕХНИЧКИ ПОДАТОЦИ

	HM-550WB
Моќ	550W
Напојување	220-240V/ 50/60Hz
Класа за заштита	Class II

ТРАНСПОРТ

ВНИМАНИЕ

Имајте на ум дека уредот кога се користи стабилна. Ако во текот на работата има пад или превртување уредот, исклучете го напојувањето. Некои делови може да се неточни и уредот може да се оштети поради падот. Во овој случај, не користете го производот пред да го провери овластен сервис производ.

ПРЕДУПРЕДУВАЊЕ

Ракување и транспорт

Транспорт на единица во оригинално пакување. Пластичните делови се прекинува во текот на несоодветна транспорт и несоодветна амбалажа. Исто така, тоа може да предизвика оштетување на електричните делови.

Исклучете го уредот од власта додека пренесување, одржување или поправки.

ПРИЈАТЕЛСКИ ОДНОС ПРЕМА ОКОЛИНАТА



Производите означени со овој симбол означуваат дека производот спаѓа во групата на електрични и електронска опрема (ЕЕ Производи) и не смее да се одложува заедно со домаќинскиот отпад.

Правилно постапување и рециклирање на производот, спречува потенцијални негативни последици на човековото здравје и околината кои можат да настанат заради неадекватно згрижување или фрлање на ваков вид на отпад.

За повеќе информации за рециклирањето на овој производ ве молам контактирајте вашата локална фирма за ваков вид на отпад или маркетот во кој сте го купиле овој производ.

ИЗЈАВА ЗА СОГЛАНОСТ

Овој уред е произведен согласно со важечките Европски норми согласно со сите важечки Директиви и Регулативи.

EU Изјавата за согласност можете да ја превземете од следниов линк: www.msan.hr/dokumentacija/artikala



Изјава за усогласеност

За издавање на ЕУ изјавата за усогласеност одговорен е исклучиво производителот.

Назив и адреса на производителот:

MS Industrial Ltd.

Rm.1503A,15/F,Shun Kwong Commercial Bldg.,No.8 Des Voeux Road West,Sheu Wan, Hong Kong

Предмет на изјавата:

Производ: МИКСЕР РАЧЕН

Назив на бренд: VIVAX

Модел: HM-550WB

Предметот на наведената изјава е во согласност со соодветна законска регулатива на Унијата за усогласување:

1. EMC Direktiva 2014/30/EU
2. LVD Direktiva 2014/35/EU
3. ErP Direktiva 2009/125/EC
4. RoHS Direktiva 2011/65/EU

Референца на применетите ускладени норми или референци на техничката спецификација во врска со која се изјавува усогласеност:

EN IEC 55014-1:2021

EN IEC 55014-2:2021

EN IEC 61000-3-2:2019+A1:2021

EN 61000-3-3:2013+A1:2019+A2:2021

EN 60335-2-14:2006+A1:2008+A11:2012+A12:2016

EN 60335-1:2012+A11:2014+A13:2017+A1:2019+A14:2019+A2:2019+A15:2021

EN 62233:2008

EN 50564:2011

IEC 62301:2011

IEC 62321-4:2014+A1:2017

IEC 62321-5:2014

IEC 62321-6:2015

IEC 62321-7-1:2015

IEC 62321-7-2:2017

IEC 62321-8:2017

Скопје, 6.12.2023

Место и датум на издавање

Потпишано



Margareta Gnjatovic Spirov
Управител

Име / функција / потпис

Deklarata e konformitetit

Prodhuesi është ekskluzivisht përgjegjës për lëshimin e deklaratës së konformitetit të BE-së

Emri dhe adresa e prodhuesit:

MS Industrial Ltd.

Rm.1503A,15/F,Shun Kwong Commercial Bldg.,No.8 Des Voeux Road West,Sheu Wan, Hong Kong

Subjekti i deklaratës:

Produkt: MIKSER

Emri i markës: VIVAX

Model: HM-550WB

Objekti i deklaratës në fjalë është në përputhje me legjislacionin përkatës të Unionit për harmonizim:

1. EMC Direktiva 2014/30/EU
2. LVD Direktiva 2014/35/EU
3. ErP Direktiva 2009/125/EC
4. RoHS Direktiva 2011/65/EU

Referenca në standardet e harmonizuara të aplikuara ose referenca në specifikimin teknik në lidhje me të cilin deklarohet konformiteti:

EN IEC 55014-1:2021

EN IEC 55014-2:2021

EN IEC 61000-3-2:2019+A1:2021

EN 61000-3-3:2013+A1:2019+A2:2021

EN 60335-2-14:2006+A1:2008+A11:2012+A12:2016

EN 60335-1:2012+A11:2014+A13:2017+A1:2019+A14:2019+A2:2019+A15:2021

EN 62233:2008

EN 50564:2011

IEC 62301:2011

IEC 62321-4:2014+A1:2017

IEC 62321-5:2014

IEC 62321-6:2015

IEC 62321-7-1:2015

IEC 62321-7-2:2017

IEC 62321-8:2017

Skopje, 6.12.2023

Vendi dhe data e lëshimit

Nënshkruar

Emri / funksioni / nënshkrimi



Margareta Gnjatovic Spirov
Manager

MIKSER DORE HM-550WB



Para përdorimit të kësaj pajisjeje lexoni me kujdes këtë udhëzues dhe ruajini udhëzimet për përdorim në të ardhme.

ME RËNDËSI: Ju lusim të ruani këtë manual që të mundeni edhe në të ardhmen të përdorni sipas nevojës. Ne besojmë që siguria e aparatit është prioritet i secilit prodhues gjatë përpilimit të produktit. Ju lusim që secilin aparat të përdorni me kujdes dhe sigurt, dhe të keni vëmendje udhëzimet dhe paralajmërimet e rëndësishme. **Udhëzime të rëndësishme të aparatit për lagështim të ajrit.**

LEXONI KËTO UDHËZIME ME KUJDES DHE RUAJTUR ATO NË NJË VEND ME REPUTACION PËR REFERENCË NË TË ARDHMEN!

NËSE JU TË TRANSFEROJË KËTË PAJISJE, JU LUTEM BASHKANGJITNI PAJISJEN DHE KËTO UDHËZIME!

PARALAJMËRIME TË RËNDËSISHME DHE UDHËZIME SIGURIE



Rrufeja me simbolin e shigjetës brenda trekëndëshit barabrinjës paralajmëron përdoruesin për prani të rrymës së rrezikshme dhe të jo-izoluara brenda prodhimit që mund të aq i fuqishëm sa të paraqesë rrezik nga goditja elektrike.



Pikëçuditja brenda trekëndëshit barabrinjës paralajmëron përdoruesin për prani të udhëzimeve të rëndësishme për përdorim dhe mirëmbajtje në dokumentin e dhënë me prodhimin.



KUJDES



**RREZIK NGA GODITJA ELEKTRIKE
MOS HAPNI**

Mos e hiqni kapakun e pajisjes. Në asnjë rast përdoruesit nuk i lejohet të kryejë çfarëdo pune të riparimit apo rirregullimit të pajisjes. Lëreni këtë punë për riparuesin e kualifikuar me autorizim.

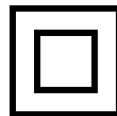
RREGULLAT E RENDËSISHME TË SIGURISË

1. Pajisja mund të përdoret nga persona me aftësi të kufizuara fizike, shqisore ose mendore ose me mungesë përvoje dhe njohurie, nëse atyre u është dhënë mbikëqyrje ose udhëzime në lidhje me përdorimin e pajisjes në mënyrë të sigurt dhe kuptojnë rreziqet e përfshira.
2. Pajisja mund të përdoret nga fëmijët e moshës 8 vjeç e lart nëse atyre u është dhënë mbikëqyrje ose udhëzime në lidhje me përdorimin e pajisjes në mënyrë të sigurt dhe nëse ata i kuptojnë rreziqet e përfshira.
3. Kjo pajisje nuk duhet të përdoret nga fëmijët.
Mbajeni pajisjen dhe spangon e saj larg fëmijëve të moshës më pak se 8 vjeç.
4. Fëmijët nuk duhet të luajnë me pajisjen.
5. Pastrimi dhe mirëmbajtja e përdoruesit nuk duhet të bëhen nga fëmijët, përveç nëse janë të moshës 8 vjeç e lart dhe të mbikëqyrur..
6. Asnjëherë mos u mundoni të hapni dhe riparoni pajisjen tuaj kur nuk punon. Mos e zëvendësoni kabllon ose prizën e dëmtuar, kontaktoni riparuesin e autorizuar.
7. Asnjëherë mos shkëputeni pajisjen nga rrjeti elektrik duke tërhequr në kordonin. Mos e prekni kordonin e rrymës ose plug me duar të lagura lëvizur pajisjen duke tërhequr në kordonin dhe sigurohuni kabllor nuk është tangled ose grimcuar.
8. Pajisja është gjithmonë në një sipërfaqe të qëndrueshme dhe të sheshtë për të parandaluar informimin mbi ose të bjerë.
9. Kur pajisja është e ndezur dhe fuqia për të punuar, nuk të lënë pajisjen pambikëqyrur.
10. Kjo pajisje është paraparë vetëm për përdorim shtëpiak. Mos e përdorni për qëllime komerciale ose industriale.
11. Pajisja është projektuar për përdorim të brendshëm.
12. Shmangni derdhjen e çfarëdo lëngu mbi pjesët lidhëse të pajisjes.

13. Pajisjet nuk janë të parapara për punë me kohëmatës të jashtëm ose sisteme me telekomandë. Pajisja nuk është e lidhur me të njëjtin palcës elektrike ose siguresë me mjete të tjera.
14. Përdorni vetëm lidhjen e saktë dhe kabllon të energjisë.
15. Mos e përdorni këtë pajisje në afërsi të ujit, në hapësira me lagështi ose në afërsi të pishinësuredaj. Mbrojeni pajisjen tuaj dhe kabllon e saj nga nxehtësia, drita direkte e diellit, lagështia, objekte të mprehta, etj.
16. Mbrojeni pajisjen tuaj dhe kabllon e saj nga nxehtësia, drita direkte e diellit, lagështia, objekte të mprehta, etj. Kablloja e gjatë duhet të vendoset në mënyrë që të mos varet nga rafti ose nga tavolina që të shmanget tërhiqja e kabllon nga fëmijët ose pengimi i rastësishëm
17. Nëse nuk e mbani pajisje në gjendje të pastër për periudhë më të gjatë, kjo mund të shkaktojë dëmtim të sipërfaqes, që mund të ketë efekt negativ në përdorueshmërinë e pajisjes dhe mund të çojë në situata të rrezikshme. Dëmtimet e tilla nuk hyjnë në garanci.
18. **KUJDES:** Gjithmonë stakoj pajisjen nga shkëputeni nga furnizimi me energji elektrike para se të ndryshuar pajisje ose në qoftë se keni nevojë për të prekur pjesët që lëvizin gjatë operacionit.
19. Mos përdorni pastrues me avull për pastrim të pajisjes.
20. Mos e lini pajisjen e kyçur. Shkyçeni kur nuk e përdorni dhe kur ka nevojë për riparim. Kur e shkyçni, përdorni kryen e prizës në vend të kabllon dhe lejoni që pajisja juaj të ftohet.
21. Pajisja duhet të jetë i shkëputur nga furnizimi me energji elektrike gjatë zhvendosjes, instalimin, mirëmbajtjen, pastrimin ose riparimin.
22. Përdorni vetëm aksesoret e prodhuar ose të rekomanduar nga prodhuesi.
23. Mos e vendosni pajisjen tuaj mbi ose afër burimeve direkte të nxehtësisë si soba, stufa dhe furra. Mos lejoni që pajisja të vijë në kontakt me aparate tjera.
24. Mos kryeni asnjë veprim në pajisjen tuaj përveç pastrimit dhe mirëmbajtjes. Mos u mundoni të riparoni, rirregulloni

ose zëvendësoni pjesë të pajisjes tuaj. Ju lutemi kontaktoni personel të kualifikuar.

25. Kjo pajisje është e pajisur me një plug pol për pushtet AC. Pajisja ka një izolim të dyfishtë (Class II mbrojtje), dhe nuk ka argumentim shtesë



26. Nuk duhet të përdorni pastrues me avull.

Kjo pajisje është parashikuar vetëm për përdorim shtëpiak dhe për qëllime të ngjashme të tilla si:

- Hapësira të kuzhinës për punëtorët në dyqane, zyra dhe fusha të tjera të punës - objektet hotelierike të tilla si dhoma në hotele motele dhe objekte të tjera të akomodimit.
- Objekte të akomodimit “Bed and breakfast” (shtrat dhe mëngjes).
- Katering dhe shërbime të ngjashme që nuk japin me qira

Lidhja elektrike

Kontrolloni se furnizimi me energji elektrike tregohet në etiketën e produktit korrespondon me rrjeta tuaj furnizimit me energji elektrike. Spina duhet të lidhet vetëm me 220-240V 50 Hz rrjedhin nga toka.

Në pajisjen, nuk kryejnë operacione të tjera përveç për pastrimin dhe mirëmbajtjen. Mos u përpiqni për të riparuar pajisjen, tweaking ose të ndryshojë pjesë brenda pajisjes. Për operacionet e shërbimit, kontaktoni një ofruar të autorizuar të shërbimit.

Pajisja është e pajisur me një kablo të shkurtër të energjisë për të zvogëluar rreziqet që dalin nga ngatërresë ose clogging e një kablo të gjatë. Kablo zgjatuese mund të përdoren, megjithatë, karakteristikat e kablo extension duhet të jetë të paktën e barabartë me ose më e madhe se kablo të energjisë të pajisjes.

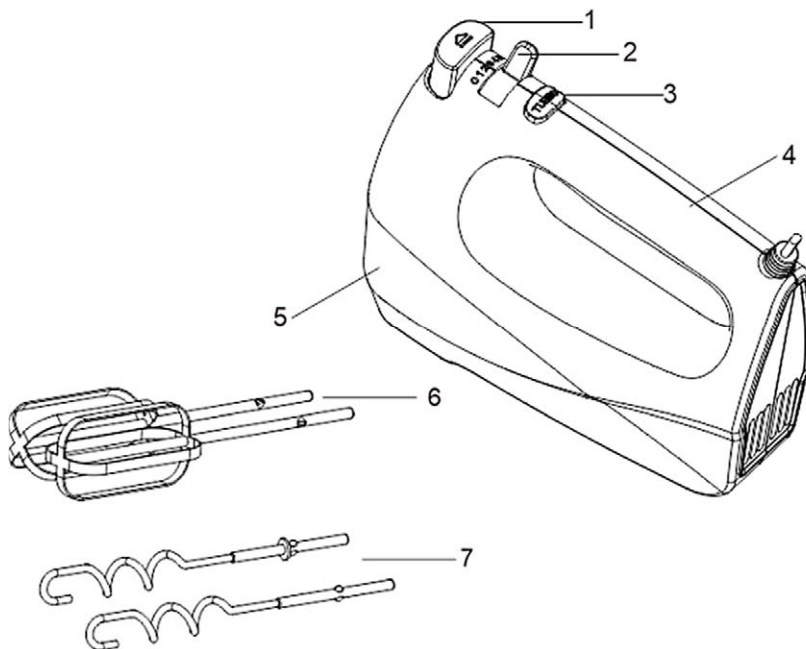
Kablo zgjerimi nuk duhet të vendoset mbi një raft apo tavolinë, ku fëmijët mund të arrijnë ose të përplasen kablo.

PASTRIMI

1. Pas përdorimit edhe para pastrimit e largoni spinen nga priza.
2. Fshini strehimin e pajisjes lagur të butë leckë apo letër peshqir.
3. Pas përfundimit të përdorimit të pajisjes është e rekomanduar që menjëherë të pastruar pajisje. Kjo do të largojë çdo fëlliqur dhe ushqim scraps, dhe lejon pastrim të lehtë dhe për të parandaluar mundësinë e baktereve
4. Mos e pastroni pjesen e mrendshme apo te jashtme me brushe te çelikut se mund ta demtoje ngjyren e paisjes.

MOS E ZHYT PAJISJEN OSE KORDONIN ELEKTRIK NË UJË OSE LËNGJE TË TJERA

PJESËVE TË PAJISJEVE



1. EJECT Tasti per largimin e lopatave

2. Tasti kontrolluee

3. Turbo tasti

4. Doreza

5. Handle

5. Base Cover

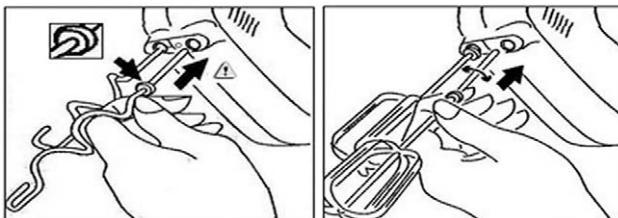
6. Lopata

7. Lopata per brum

SI TË PËRDORET PAISJA

Lopatat edhe lopatat per brum

1. Futeni lopatat mire deri sa nuk fiksohen. Lopaten me dhembzor e vendosni ne paisje ne menyre tenjejte me kendin te shenjuar.



2. Kyçeni paisjen ne prize.
3. Varesisht prej sasise se deshruar qe deshironi me pergadite, i vendosni edhe shtesat.
4. Futeni lopatat ne ene edhe filloni me e levize susten djathtas.
5. Kthejeni tastin kontrollues djathtas prej "1"~"6".
6. Gjate punes mund ta shtypni tastin Turbo.
7. Me te perfunduar punen me paisje e ktheni susten ne pozicionin "0".
8. Shkyçeni paisjen nga priza.
9. Largoni lopatat me ane te sustave per largimin e lopatave.

KUJDES:

1. Pas perdorimit 5 minutesh pa nderprere e leni paisjen te pushoje disa minuta.
2. Mos e perdorni paisjen pa nderprere ma gjate se 5 minuta.
3. Ne menyre qe ti ikni sperkatjes, shkyçeni paisjen para se me i largu lopatat prej perzierjes.

ME RËNDESI: Mos i perdorni lopatat /lopatat per brume me perzierje me te cilat lopatat nuk sillen lehte ne menyre qe ti ikni ngarkeses se motorrit.

MENYRA E PUNES:

Shumica e recepteve e permbajne menyren edhe kohen e perzierjes.

SHPEJTËSIA 1-2: Per perzierje gjysem te lengshme,per perzierje te forte te bardhes se vese dhe kremave ne nje vend, per perzierje te brumit, lengut per sallate, dhe perime.

SHPEJTËSIA 3-4: Per perzierje te brumit per kek, pudingut apo perzierjeve tjera te brumit. Per shfrytëyimin e lopatave per brume te perzierja e brumave te fryre per kek. Per ngjitjen e majit dhe sheqerit.

SHPEJTËSIA 5: Per tundjen e kremit, koncentratit qumeshtor, per perzierjen e te bardheve te vezeve apo komplet vezeve. Per perzierjen e mishit te bluar apo tundjen e brumave te dendur.

TURBO: Shpejtesia ma e madhe se "5".

SHËNIMET TEKNIKE:

	HM-550WB
Fuqia e vlerësuar	550W
Voltage	220-240V/ 50/60Hz
Klasa e mbrojtjes	Class II

TRANSPORTI

KUJDES

Vini re se kur duke përdorur pajisjen qëndrueshme. Nëse gjatë operacionit ka një rënie ose pajisje përmbysur, shkëputni furnizimin me energji elektrike. Disa pjesë mund të jetë i pasaktë dhe pajisja mund të jetë dëmtuar gjatë një rënie. Në këtë rast, mos e përdorni pajisjen para pajisjes kontrolluar nga një qendër shërbimi të autorizuar.

KUJDES

Trajtimin dhe transportin. Transportuar pajisjen në paketimin e vet origjinal. Pjesë plastike mund të thyer gjatë transportit të pahijshme dhe paketimit të pahijshme. Gjithashtu, kjo mund të dëmtojë pjesët elektrike.

Shkëputeni pajisjen nga furnizimi me energji elektrike gjatë transferimit, mirëmbajtjen ose riparimin.

QËNDRIM MIQËSOR NDAJ MJEDISIT JETËSOR



Prodhimet e shënuara me këtë simbol tregojnë se prodhimi i përket një grupi të pajisjeve elektrike dhe elektronike (prodhime EE), dhe nuk duhet të hidhen bashkë me mbeturina shtëpiake ose të rënda. Trajtimi i saktë, asgjësimi dhe riciklimi i prodhimeve, parandalon efektet e mundshme negative në shëndetin e njeriut dhe mjedisin, të cilat mund të lindin për shkak të kujdesit të pamjaftueshëm ose

hedhjen e këtij prodhimi.

Për më shumë informacione në lidhje me riciklimin dhe asgjësimin e këtij prodhimi, ju lutemi kontaktoni lokale për asgjësimin e mbetjeve të rrezikshme ose dyqanin tuaj, ku keni blerë prodhimin.

DEKLARATA E BE-SË PËR PËRPUTHSHMËRI

Kjo pajisje është prodhuar në përputhje me standardet e aplikueshme evropiane dhe në përputhje me të gjitha direktivat dhe rregulloret në fuqi.



Deklarata e BE-së për përputhshmërinë mund të shkarkohet nga linkun në vijim: www.msan.hr/dokumentacijaartikala

ROČNI MEŠALNIK

HM-550WB



Pomembno je, da pred uporabo naprave v celoti preberete ta navodila in jih shranite na varno mesto za nadaljnjo uporabo.

DOBRODOŠLI!

Ta naprava ustreza najvišjim standardom, inovativni tehnologiji in visokemu udobju ter učinkovitosti uporabe.

Pozorno preberite ta navodila pred uporabo vaše nove naprave in jih obdržite in shranite na znano mesto v primeru prihodnje uporabe.

Če se boste držali navodil, vam bo nova naprava zvesto služila dolga leta.

POZORNO PREBERITE TA NAVODILA IN JIH SHRANITE ZA POZNEJŠO UPORABO!

ČE PRODATE ALI PODARJATE TO NAPRAVO, OBVEZNO IZDELKU PRILOŽITE TUDI TA NAVODILA.

POMEMBNA OPOZORILA IN VARNOSTNA NAVODILA

Strela s puščico znotraj enakostraničnega trikotnika opozarja uporabnika na prisotnost nevarne in neizolirane napetosti v izdelku, ki je lahko dovolj močna, da predstavlja nevarnost električnega udara.



Klicaj znotraj enakostraničnega trikotnika opozarja uporabnika na pomembna navodila za uporabo in vzdrževanje v dokumentu, ki je priložen izdelku.

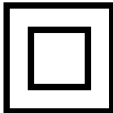
**POZOR****NEVARNOST ELEKTRIČNEGA UDARA
NE ODPIRAJ**

Ne odstranjajte pokrova naprave. V nobenem primeru uporabnik ne sme izvajati kakršnih koli popravil ali sprememb na napravi. Prepustite to delo usposobljenemu pooblaščenemu serviserju.

VARNOSTNI UKREPI

1. Aparat lahko uporabljajo osebe z zmanjšanimi fizičnimi, senzoričnimi ali duševnimi sposobnostmi ali s pomanjkanjem izkušenj in znanja, če so pod nadzorom ali so jim poučeni glede varne uporabe aparata in razumejo nevarnosti, ki so povezane s tem.
2. Aparat lahko uporabljajo otroci, stari 8 let in več, če so bili pod nadzorom ali so bili poučeni o varni uporabi aparata in če razumejo nevarnosti, ki so povezane z njim.
3. Te naprave ne smejo uporabljati otroci brez nadzora.
4. Aparat in njegov kabel hranite izven dosega otrok, mlajših od 8 let.
5. Otroci se ne smejo igrati z aparatom.
6. Čiščenja in uporabniškega vzdrževanja ne smejo izvajati otroci, razen če so stari 8 let in več in so pod nadzorom.
7. Če je napajalni kabel poškodovan ne uporabljajte naprave, da bi se izognili potencialno nevarni situaciji. Kabel morata zamenjati proizvajalec ali serviser.
8. Naprave nikoli ne izklaplajte iz električnega omrežja z vlečenjem za kabel. Ne dotikajte se napajalnega kabla ali vtiča z mokrimi rokami. Naprave nikoli ne premikajte s potegom za kabel in pazite, da kabel ni zapleten ali stisnjen.
9. Vedno izključite napravo iz napajanja, če je trenutno ne uporabljate ali če jo pustite brez nadzora in pred montažo, demontažo ali čiščenjem. Napravo vedno postavite na stabilno, ravno površino, da se prepreči prevrnitev ali padec naprave. Ko je naprava priključena na napajanje in ko je v delovanju, nikoli ne puščajte naprave brez nadzora.
10. Napravo uporabljajte samo v gospodinjstvu in samo za namen, za katerega je namenjena.
11. Naprava je namenjena samo notranji uporabi.
12. Da bi preprečili nevarnost izpostavljanja električnemu šoku, ne polivajte kakršnih koli tekočin po napravi ali njenih delih, in nikoli ne potaplajte napajalnega kabla ali vtičača v vodo ali katerokoli drugo tekočino

13. Naprava ni namenjena za delovanje s pomočjo zunanjega timerja ali daljinskega upravljalnika. Naprava ne sme biti priključena na isti napajalni kabel ali varovalke z drugimi napravami
14. Uporabljajte le ustrezen in pravilen priključek in napajalni kabel.
15. Naprave ne uporabljajte v bližini vode, v vlažni kleti ali v bližini bazena. Naprave ne izpostavljajte neposredni sončni svetlobi, vlagi ali pretiranemu prahu.
16. Ne dovolite, da napajalni kabel visi čez rob mize ali police ali se dotika vroče površine.
17. Če naprave dalj časa ne vzdržujete v čistem stanju, lahko to povzroči poškodbe površine, kar lahko negativno vpliva na življenjsko dobo naprave in povzroči nevarne situacije. Takšne poškodbe niso vključene v garancijo.
18. **OPOZORILO:** Pred zamenjavo dodatne opreme ali če se želite dotakniti delov, ki se premikajo med delovanjem naprave, vedno izklopite napravo in jo odklopite iz napajanja.
19. Otrokom ne dovolite uporabe aparata, če niso pod stalnim nadzorom.
20. Ne uporabljajte parnega čistilca za čiščenje naprave.
21. Če se vaša naprava ne bo uporabljala dolgo časa, mora biti naprava izključena iz električnega omrežja. Zagotoviti moramo, da se naprava ohladi. Napravo hranite v suhem in temnem prostoru.
22. Uporabljajte samo dodatno opremo, ki ste jo dobili z napravo. Uporaba neoriginalnih dodatkov ali dodatkov, ki jih proizvajalec ni priporočil, je lahko nevarna in lahko povzroči škodo ali poškodbe.
23. Napravo morate med premeščanjem, vzdrževanjem, čiščenjem ali popravilom izklopiti iz električnega omrežja.
24. Med delovanjem se nikoli ne dotikajte rezil in rezil za testo. Med delovanjem pazite, da vaši dolgi lasje, šali itd. ne visijo na rezilih. Naprave ne uporabljajte za druge namene, razen tistih, za katere je namenjena.

25. Ta naprava je opremljena z dvopolnim vtičem za izmenično napajanje. Naprava ima dvojno izolacijo (razred zaščite II), in ne potrebuje nobene dodatne ozemljitve. 
26. Ta aparat je namenjen za uporabo v gospodinjstvu in na podobnih področjih, kot so:
- kuhinje osebja v trgovinah, pisarnah in drugih delovnih okoljih;
 - za goste v hotelih, motelih in drugih stanovanjskih prostorih;
 - v podeželskih domovih za najem
 - v prostorih, ki ponujajo "nočitev z zajtrkom".

Električni priklop Preverite, da napajanje navedeno na etiketi izdelka ustreza napajanju vašega električnega omrežja. Napajalni vtič mora biti priključen na napajanje 220-240 V ~ 50 Hz .

Na napravi ne opravljajte drugih dejavnosti, razen čiščenja in vzdrževanja. Ne poizkušajte sami popravljati naprave, nastavitev ali menjati delov znotraj naprave. Za opravljanje servisa se obrnite na pooblaščenega serviserja.

Naprava je opremljena s kratkim napajalnim kablom, ki zmanjša tveganje, ki lahko nastane zaradi zavozljanja ali prepogibanja dolgega kabla. Uporabite lahko podaljšek kabla, vendar mora biti funkcija podaljška najmanj enaka ali večja od napajalnega kabla naprave.

Podaljšan kabel ne sme biti nameščen čez polico ali mizo, kjer jo otroci lahko dosežejo ali se spotaknejo preko kabla.

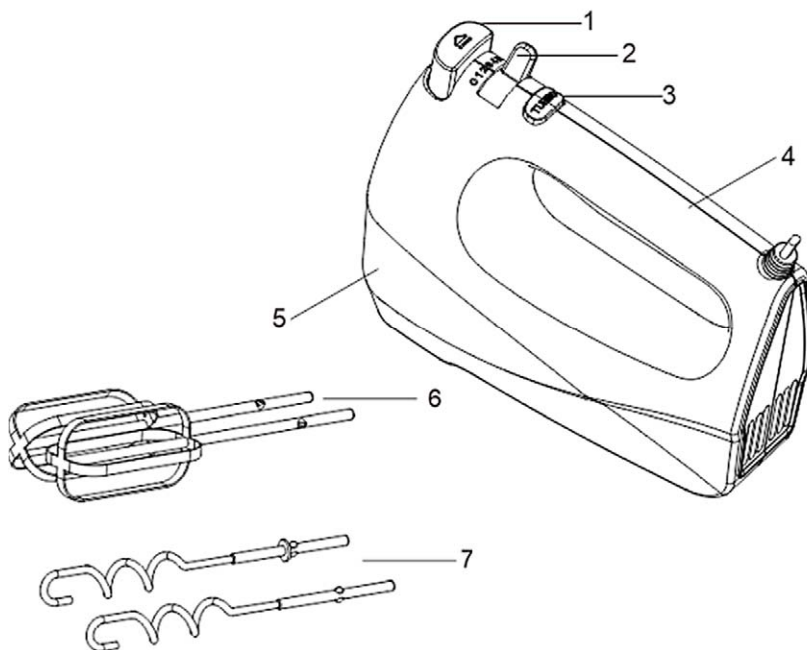
ČIŠČENJE

Pred prvo uporabo aparata priporočamo, da temeljito in previdno očistite aparat in dodatke.

1. Po uporabi in pred čiščenjem odklopite vtič in počakajte, da se aparat ohladi.
2. Ohišje naprave obrišite z vlažno krpo ali papirnato brisačo.
3. Očistite metlice in mešalke za testo s tekočo vodo ali v pomivalnem stroju. Pred shranjevanjem je treba vse dele dobro posušiti.
4. Po končani uporabi priporočamo, da takoj očistite pripomoček. To bo odstranilo umazanijo in ostanke hrane ter omogočilo lažje čiščenje in preprečilo kontaminacijo z bakterijami.
5. Aparata ne čistite z abrazivno krpo ali krtačo, saj lahko to poškoduje površino aparata.

NE POTAPLJAJTE KABLA ALI NAPRAVE V VODO ALI DRUGE TEKOČINE

DELI NAPRAVE



1. EJECT Gumb za odvajanje pribora

2. Gumb za izbiro hitrosti

3. Turbo gumb

4. Ročaj

5. Ohišje

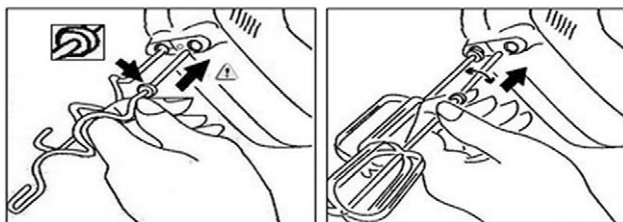
6. Metlice

7. Mešalniki testa

UPORABA

Metlice in mešalke za testo

1. Vstavite metlice ali mešalke testa v predvidene žlebove na ohišju enote. Vedno se prepričajte, da gre metlica opremljena z zobno oznako v odprtino na aparatu, ki je označena s podobnim znakom.



2. Napravo priključite na napajanje.
3. Odvisno od količine hrane, ki jo je treba pripraviti, dajte sestavine v ustrezno posodo.
4. Vstavite metlice ali mešalke v posodo in zaženite stroj s pritiskom gumba za hitro izbiranje tako, da gumb pritisnete v desno.
5. Obrnite kontrolni gumb desno na enega od položajev "1" do "6", odvisno od hitrosti mešanja, ki jo želite. Vedno začnite pri počasnejši hitrostjo in počasi premikajte mešalnik s krožnimi gibi.
6. Glede na model je naprava lahko opremljena s tipko Turbo, ki omogoča začasno največjo hitrost.
7. Ko ste končali z uporabo, obrnite gumb za upravljanje na položaj "0".
8. Napravo odklopite iz napajanja.
9. S pritiskom na **EJECT** tipko odklopite mešalke iz aparata.

POZOR:

1. **Po 5 minutah neprekinjene uporabe ustavite delovanje aparata in pustite, da se aparat ohladi nekaj minut, preden ga še naprej uporabljate.**
2. **Naprave ne uporabljajte dlje časa kot 5 minut, sicer se lahko pojavi pregrevanje in poškodba motorja in naprave!**
3. **Da ne bi prišlo do razprševanja in delovanja na prazno, imejte metlice v mešanici in pred dvigom mešalk vedno izklopite aparat.**
POMEMBNO: Da bi se izognili nepotrebnemu naprežanju motorja in pregrevanju, stroja ne uporabljajte za zelo debele zmesi in kjer se mešalke ne morejo prosto vrteti.

NASTAVITEV HITROSTI

Večina receptov daje navodila o načinu, hitrosti in času mešanja živil.

HITROST 1-2: Za mešanje suhih sestavin s tekočinami, mešanje jajčnih beljakov in smetane, mešanje omak in zelenjave.

HITROST 3-4: Za mešanje mešanih peciv ali pudinga. Za uporabo mešalk za mešanje testa ali gostih sestavin za pecivo. Za mešanje krem in sladkorja.

HITROST 5: Za kreme, mlečne napitke ali mleko v prahu, beljake ali cela jajca. Za mešanje mletega mesa ali gnetenje težkega testa.

TURBO Višja hitrost kot HITROST "5". Funkcijo vedno uporabite za krajši čas.

TEHNIČNI PODATKI

	HM-550WB
Moč	550W
Napajanje	220-240V/ 50/60Hz
Klasa zaščite	Class II

TRANSPORT

POZOR

Bodite pozorni, da je naprava stabilna med uporabo. Odklopite napajanje, če med delovanjem naprava pade ali se prevrne. Nekateri deli so morda poškodovani, naprava pa se lahko pri padcu poškoduje. V tem primeru naprave ne uporabljajte, preden aparat ne pregleda pooblaščen servisni center.

OPOZORILO

Ravnanje in prevoz. Prevažajte napravo v njeni originalni embalaži. Plastični deli se lahko zlomijo med nepravilnim prevozom in v neprimerni embalaži. Poleg tega lahko pride do poškodb električnih delov.

Odklopite napravo iz električnega omrežja v času prenosa, vzdrževanja ali popravila.

ODLAGANJE ELEKTRIČNE IN ELEKTRONSKE OPREME



Izdelki označeni s tem simbolom, kažejo na to, da proizvod spada v skupino električne in elektronske opreme (EE izdelki) in se ne smejo odlagati skupaj z gospodinjstvi ali kosovnimi odpadki.

Pravilno ravnanje, odlaganje in recikliranje izdelkov preprečuje morebitne negativne učinke na zdravje ljudi in okolje, ki lahko nastane zaradi neustreznega odlaganja ali odstranjevanja izdelka.

Če želite več informacij o recikliranju in odstranjevanju izdelka, se obrnite na vašo lokalno pisarno za odstranitev nevarnih odpadkov, ali trgovino, kjer ste izdelek kupili.

EU IZJAVA O SKLADNOSTI

Ta naprava je izdelana v skladu z veljavnimi evropskimi standardi in v skladu z vsemi veljavnimi direktivami in predpisi.

EU Izjavo o skladnosti lahko prenesete iz naslednje povezave:

www.msan.hr/dokumentacija/artikala.



HAND MIXER HM-550WB



It is important that you read these instructions before using your product and we strongly recommend that you keep them in a safe place for future reference.

WELCOME!

This device meets the highest standards, innovative technology and high comfort use.


Read these instructions carefully before using your new unit, and keep it carefully.


If you follow the instructions, your new appliances will provide you with many years of good service.

READ CAREFULLY THIS MANUAL AND KEEP THEM FOR FUTURE REFERENCE!

IF YOU SELL OR TRANSFER DEVICE TO OTHER PEOPLE, BE SURE TO INCLUDE THESE INSTRUCTIONS!

IMPORTANT SAFETY INSTRUCTIONS WARNING

 The flash with the symbol of arrowhead, inside an equilateral triangle alerts the user about the presence of a dangerous tension not isolated inside the product which can be sufficiently powerful to constitute a risk of electrocution.

 The point of exclamation inside an equilateral triangle alerts the user about the presence of important operating instructions and maintenance in the document enclosed in the package.

 **CAUTION** 

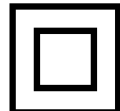
**RISK OF ELECTRIC SHOCK
DO NOT OPEN**

Do not open the cover. In no case the user is allowed to operate inside the unit. Only a qualified technician from the manufacture is entitled to operate. By ignoring the safety instructions, the manufacturer cannot be hold responsible for the damage.

SAFETY PRECAUTIONS

1. The appliance can be used by persons with reduced physical, sensory or mental capabilities or lack of experience and knowledge if they have been given supervision or instruction concerning use of the appliance in a safe way and understand the hazards involved.
2. Appliance can be used by children aged from 8 years and above if they have been given supervision or instruction concerning use of the appliance in a safe way and if they understand the hazards involved.
3. This appliance shall not be used by children.
Keep the appliance and its cord out of reach of children aged less than 8 years.
4. Children shall not play with the appliance.
5. Cleaning and user maintenance shall not be made by children unless they are aged from 8 years and above and supervised.
6. If the supply cord is damaged, it must be replaced by the manufacturer, its service agent or similarly qualified persons in order to avoid a hazard.
7. Never unplug the feed cable from the plug by tugging on the cable. Do not touch the feed cable with wet hands
Never move the appliance by pulling the cord and make sure the cord cannot become entangled.
8. Always disconnect the appliance from the supply if it is left unattended and before assembling, disassembling or cleaning. The user must not leave the device unattended while it is connected to the supply.
9. This appliance is only to be used for household purposes and similar applications.
10. This appliance is intended for indoor use only
11. To protect yourself against an electric shock, do not immerse the cord, plug or appliance cabinet (motor body) in the water or any other liquid.

12. The appliance is not intended to be operated by means of an external timer or a separate remote-control system. Your device must not be used connected to the same power cable or fuse with another device.
13. Only use the appropriate power plug and power socket for this device.
14. Do not use this appliance near water, in a wet basement or near a swimming pool. Do not expose the device to direct sunlight, humidity or excessive dust.
15. Do not let the power cord hang over the edge of a table or shelf or touch hot surfaces
16. Failure to maintain the appliance in a clean condition could lead to damage of the surface that could adversely affect the life of the appliance and possibly result in a hazardous situation. Such damages are not included in the warranty.
17. **WARNING:** Switch off the appliance before changing accessories or approaching parts which move in use.
18. Do not allow children to use the appliance without supervision.
19. Steam cleaner is not to be used.
20. If your device will not be used for a long period of time, the device must be unplugged. Store your device in dry and enclosed locations.
21. The use of accessory attachments, not recommended or sold by the appliance manufacturer, may cause hazards.
22. Do not use appliance other than for its intended use.
23. Never touch the blades and dough blades during operation. During operation, make sure that your long hair, scarves, etc. are not hanging into blades.
24. This device is equipped with a two-pole plug for AC power. The unit has a double insulation (Class II protection) and no additional grounding is required.



25. This appliances is intended to be used in household and similar applications such as:

Staff kitchen areas in shops, offices and others working environments;

Farm houses;

by clients in hotels, motels and other residential type environments;

Bed and breakfast type environments.

Electrical connection

Make sure that the voltage (see name plate) and your home power supply match.

The mains plug should only be inserted into a correctly installed 220-240 V ~ 50/60 Hz socket.

No user-serviceable parts inside. Refer servicing to qualified service personnel.

A short power-supply cord is provided to reduce the hazards resulting from entanglement or tripping over a long cord. An extension cord may be used with care, however, the marked electrical rating should be at least as great as the electrical rating of this appliance.

The extension cord should not be allowed to drape over the counter or tabletop where it can be pulled by children or tripped over.

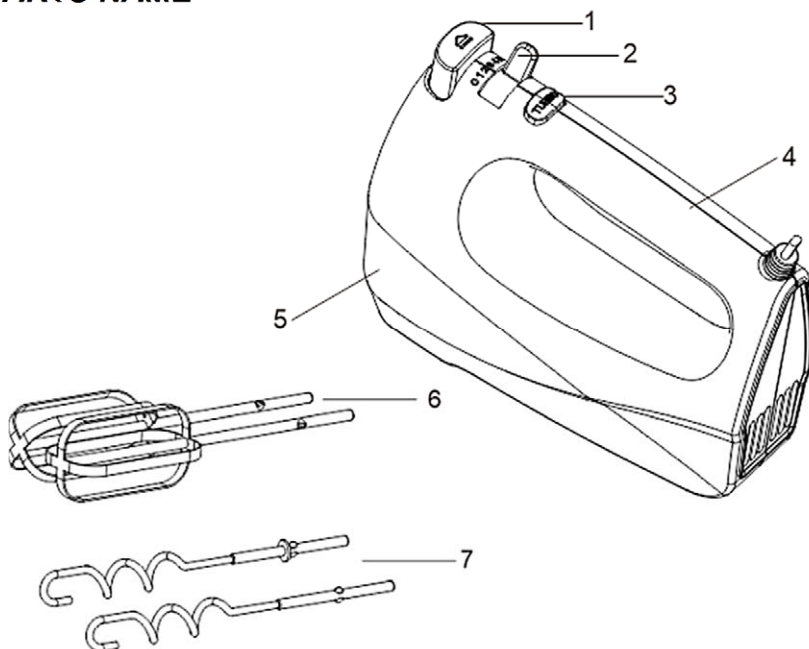
CLEANING.

Before using your appliance for the first time, clean the various accessories of your appliance carefully.

1. After use and before cleaning, remove plug from power socket.
2. Clean the body of the appliance using only a damp cloth.
3. Clean the beaters or dough hooks under running water or in the dishwasher. Rinse and dry fully before storing.
4. On completion of using your appliance it is strongly recommended that you clean the accessories immediately. This will remove any bath drying out of the residue food. Making cleaning easier and the possibility of bacterial growth.

**DO NOT IMMERSE POWER CABLE AND MOTOR
CABINET IN WATER OR ANY LIQUID**

PARTS NAME

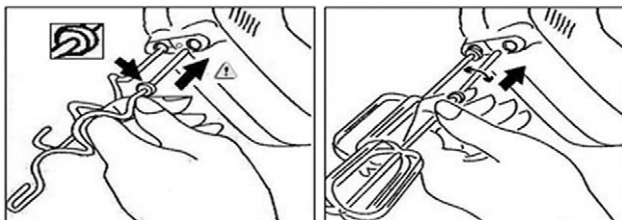


- | | |
|-----------------|---------------|
| 1. EJECT button | 5. Base Cover |
| 2. Speed button | 6. Beaters |
| 3. Turbo button | 7. Dough hook |
| 4. Handle | |

HOW TO USE

Beaters and dough hooks

1. Inset the beaters or dough hooks until they are locked into place. Always insert the accessory equipped with a toothed crown into the opening indicated on the appliance by a crown which is similarly toothed.



2. Plug in the appliance.
3. Depending on the quantity to be prepared. Place the ingredients in an appropriate container.
4. Plunge the beaters or hooks into the container and the appliance by turning the control knob to the right.
5. Turn the control knob to the right in position "1"- "6".
6. Depending on the model, the appliance may be equipped with a turbo button, which allows your appliance.
7. When you have finished using it, reset the control knob to position "0".
8. Unplug the appliance.
9. Eject the beaters or dough hooks by pushing the eject handle.

CAUTION:

1. **After 5 minutes continuous use, allow a few minutes to cool unit down before next use.**
2. **Do not operate more than 5 minutes at one time.**
3. **To prevent spattering, keep the beaters in mixture and always switch the mixer off before lifting the beaters from the mixture.**

IMPORTANT: To avoid unnecessary strain on the motor, do not use mixer for any mixture in which the beaters /dough hooks do not revolve freely.

OPERATING HINTS:

Most recipes provide the required time and speed needed.

SPEED 1-2: For mixing dry ingredients with liquids, folding whipped egg whites and cream into mixtures, stirring gravies and sauces and mashing vegetables.

SPEED 3-4: For mixing cake mixes, puddings or batters. For using the dough hooks when mixing dough or heavier cake mixes. For creaming together shortening and sugar.

SPEED 5: For whipping cream, evaporated or powdered milk, egg whites or whole eggs. For mixing minced meat or kneading heavy dough.

TURBO: More Faster than speed "5"

TECHNICAL DATA

	HM-550WB
Power	550W
Power supply	220-240V/ 50/60Hz
Protection class	Class II

TRANSPORT AND SERVICE

CAUTION: Pay attention not to run down the device. If you run down the device during operation, firstly unplug it. Some parts may be broken and device may be damaged during falling, in this case, have device checked by authorized service before operation.

WARNING: Handling and transportation. It is required to perform transportation of device in its own original box. Plastic parts may be broken during Incorrect packaging. Its electrical parts may be damaged.

Unplug It while It is operating for transport, maintenance or repair purposes.

DISPOSAL OF ELECTRICAL AND ELECTRONIC EQUIPMENT



To protect our environment and to recycle the raw materials used as completely as possible, the consumer is asked to return unserviceable equipment to the public collection system for electrical and electronic.

The symbol of the crossed indicates that this product must be returned to the collection point for electronic waste to feed it by recycling the best possible raw material recycling.

By ensuring this product you will prevent possible negative effects on the environment and human health, which could otherwise be caused due to improper disposal of that product. The recycling of materials from this product, you will help to preserve a healthy environment and natural resources.

For detailed information about the collection of EE products contact the dealer where you purchased the product.

EU DECLARATON OF CONFORMITY

This device is manufactured in accordance with the applicable European standards and in accordance with all applicable Directives and Regulations.

EU declaration of conformity can be downloaded from the following link: www.msan.hr/dokumentacijaartikala



MODEL UREĐAJA

SERIJSKI BROJ

DATUM PRODAJE

BROJ RAČUNA PRODAVATELJA

POTPIS I PEČAT PRODAVATELJA

POŠTOVANI!

Zahvaljujemo na kupnji Vivax uređaja i nadamo se da ćete biti zadovoljni odabirom. Ako u jamstvenom roku bude potreban popravak proizvoda, molimo savjetujte se sa ovlaštenim prodavačem koji Vam je proizvod prodao ili nas kontaktirajte na dolje navedene brojeve i adrese. MOLIMO VAS DA PRIJE UPORABE PROIZVODA PAŽLJIVO PROČITATE UPUTE PRILOŽENE UZ PROIZVOD!

- Ovim jamstvom M SAN Grupa kao davatelj jamstva u Republici Hrvatskoj jamči besplatan popravak istog u skladu s važećim propisima i u skladu s uvjetima opisanim u ovom jamstvenom listu. Ovim jamstvom jamčimo da će predmet ovog jamstva raditi bez pogreške uzrokovane eventualnom lošom izradom ili lošim materijalom izrade. Svi, eventualno nastali, kvarovi biti će besplatno otklonjeni u ovlaštenom servisu u jamstvenom roku.
- UVJETI JAMSTVA** Jamstveni rok počinje od dana kupnje proizvoda i traje 12 mjeseci.
- U slučaju kvara na proizvodu koji je predmet ovog jamstva, obvezujemo se da ćemo isti popraviti u najkraćem mogućem roku, a najkasnije u roku od 45 dana. Ako se proizvod ne može popraviti ili se ne popravi u roku od 45 dana, biti će zamijenjen novim. Jamstvo će biti produženo za vrijeme trajanja popravka.
- Jamstvo se priznaje samo uz račun o kupnji, te uz ovaj jamstveni list koji mora biti ispravno popunjen odnosno mora sadržavati datum prodaje, pečat i potpis prodavatelja.
- JAMSTVO NE OBUHVAĆA**
- Redovnu provjeru, održavanje uz zamjenu dijelova koji se troše normalnom upotrebom, prilagođavanje ili promjene za poboljšanje proizvoda za primjenu koji nisu opisane u tehničkim uputama za korištenje, osim ako je za te preinake predočena suglasnost M SAN GRUPA d.o.o.
- Jamstvo se ne priznaje u sljedećim slučajevima:**
 Ako kupac ne predoči ispravan jamstveni list i račun o kupnji.
 Ako se kupac nije pridržavao uputa o korištenju proizvoda.
 Ako je proizvod otvaran, prepravljan ili popravljan od neovlaštene osobe.
 Ako su kvarovi na proizvodu nastali djelovanjem više sile kao što su: udar groma, strujni udari u električnoj mreži elementarne nepogode i slično. Ako su kvarovi nastali oštećivanjem zbog nepropisane upotrebe ili nepravilnim transportiranjem. Ako je kvar nastao pogreškom u sustavu na koji je proizvod priključen.
 Ovo jamstvo vrijedi samo za robu kupljenu u Republici Hrvatskoj i na teritoriji Rep. Hrvatske i ne mijenja zakonska potrošačka prava važeća u Republici Hrvatskoj u odnosu na ona koja propisuje proizvođač.
- Izjavu o sukladnosti i presliku izvorne Izjave sukladnosti (EU Declaration of Conformity) možete jednostavno preuzeti na našoj internetskoj stranici www.msan.hr/dokumentacija/artikal4

Naziv tvrtke davatelja jamstva: M SAN GRUPA d.o.o., Dugoselska ulica 5, 10370 Rugvica, tel: 01/3654-961

CENTRALNI SERVIS:

MR servis d.o.o, Dugoselska cesta 5, 10370 Rugvica

Tel: +385 1 640 1111 Fax: +385 1 365 4982 E-mail upiti: info@mrsevis.hr

E-mail za prodajne upite: prodaja@mrsevis.hr, Web: www.mrsevis.hr

U slučaju neispravnosti na proizvodu, molimo vas da kontaktirate vašu trgovinu gdje ste kupili proizvod ili centralni servis naveden u ovoj jamstvenoj izjavi.

DATUM PRIMITKA
UREĐAJA NA SERVIS

DATUM POPRAVKA

DATUM PRIMITKA
UREĐAJA NA SERVIS

DATUM POPRAVKA

OSNOVNI PODACI O PROIZVODU (Popunjavanje trgovac)

MODEL UREĐAJA	
SERIJSKI BROJ	
DATUM PRODAJE	
BROJ RAČUNA / FISKALNOG ISEČKA	
POTPIS I PEČAT TRGOVCA	

POŠTOVANI!

Zahvaljujemo Vam na kupovini Vivax proizvoda i nadamo se da ćete biti zadovoljni izborom.

MOLIMO VAS DA PRE UPOTREBE PROIZVODA PAŽLJIVO PROČITATE TEHNIČKU DOKUMENTACIJU I DA SE PRILIKOM UPOTREBE PRIDRŽAVATE PRILOŽENIH UPUTSTAVA

PRAVA POTROŠAČA NA OSNOVU ZAKONA O ZAŠTITI POTROŠAČA I NESAOBRAZNOSTI PROIZVODA

U skladu sa članom 49 Zakona o zaštiti potrošača (Sl.glasnik 88/2021) roba je saobrazna ako:

- odgovara opisu koji je dao prodavac i ako ima svojstva robe koju je prodavac pokazao potrošaču kao uzorak ili model,
- ima svojstva potrebna za naročitu upotrebu za koju je potrošač nabavlja, a koja je bila poznata prodavcu ili mu je morala biti poznata u vreme zaključenja ugovora,
- ako ima svojstva potrebna za redovnu upotrebu robe iste vrste,
- po kvalitetu i funkcionisanju odgovara onome što je uobičajeno kod robe iste vrste i što potrošač može osnovano očekuje s obzirom na prirodu robe i javna obećanja o posebnim svojstvima robe data od strane prodavca, proizvođača ili njihovim predstavnika, naročito ako je obećanje učinjeno putem oglasa ili na ambalaži robe.

Ako isporučena roba nije saobrazna ugovoru (član 51 Zakona o zaštiti potrošača), potrošač ima pravo da zahteva od prodavca da otkloni nesaobraznost, bez naknade, opravkom ili zamenom, odnosno da zahteva odgovarajuće umanjenje cene ili da raskine ugovor u pogledu te robe.

Potrošač, na prvom mestu, može da bira između zahteva da se nesaobraznost otkloni opravkom ili zamenom.

Ako otklanjanje nesaobraznosti u skladu sa stavom 2. ovog člana, nije moguće ili ako predstavlja nesrazmerno opterećenje za trgovca, potrošač može da zahteva umanjenje cene ili da izjavi da raskida ugovor.

Ne srazmerno opterećenje za trgovca u smislu stava 3. ovog člana, javlja se ako u poređenju sa umanjenjem cene i raskidom ugovora, stvara preterane troškove, uzimajući u obzir:

- 1) Vrednost robe koju bi imala da je saobrazna ugovoru;
- 2) Značaj saobraznosti u konkretnom slučaju;
- 3) Da li se saobraznost može otkloniti bez značajnijih neugodnosti za potrošača.

Potrošač ima pravo da zahteva zamenu, odgovarajuće umanjenje cene ili da raskine ugovor zbog istog ili drugog nedostatka saobraznosti koji se posle prve opravke pojavi, a ponavna opravka je moguća samo uz izričitu saglasnost potrošača.

Svaka opravka ili zamena se mora izvršiti u primerenom roku i bez značajnijih neugodnosti za potrošača, uzimajući u obzir prirodu robe i svrhu zbog koje ju je potrošač nabavio.

Sve troškove koji su neophodni da bi se roba saobrazila ugovoru, a naročito troškovi rada, materijala, preuzimanja i isporuke, snosi trgovac.

Potrošač ima pravo da raskine ugovor, ako ne može da ostvari pravo na opravku ili zamenu, odnosno ako trgovac nije izvršio opravku ili zamenu u primerenom roku ili ako trgovac nije izvršio opravku ili zamenu bez značajnijih nepogodnosti za potrošača.

Ako se nesaobraznost pojavi u roku od šest meseci od dana prelaska rizika na potrošača, potrošač ima pravo da bira između zahteva da se nesaobraznost otkloni zamenom, odgovarajućim umanjenjem cene ili da izjavi da raskida ugovor.

Ako se nesaobraznost pojavi u roku od šest meseci od dana prelaska rizika na potrošača, otklanjanje nesaobraznosti moguće je opravkom uz izričitu saglasnost potrošača.

Potrošač ne može da raskine ugovor ako je nesaobraznost robe neznatna. Prava navedena u stavu 1. ovog člana, ne utiču na pravo potrošača da zahteva od trgovca naknadu štete koja potiče od nesaobraznosti, u skladu sa opštim pravilima o odgovornosti za štetu.

Prodavac je odgovoran za nesaobraznost robe ugovoru koja se pojavi u roku od dve godine od dana prelaska rizika na potrošača.

Ako nesaobraznost nastane u roku od šest meseci od dana prelaska rizika na potrošača, pretpostavlja se da je nesaobraznost postojala u trenutku prelaska rizika, osim ako je to u suprotnosti sa prirodom robe i prirodom određene nesaobraznosti.

Potrošač može da izjavi reklamaciju usmeno na prodajnom mestu gde je roba kupljena, odnosno drugom mestu koje je određeno za prijem reklamacija, telefonom, pisanim putem, elektronskim putem, odnosno na trajnom nosaču zapisa, uz dostavu računa na uvid ili drugog dokaza o kupovini (kopija računa, slip i sl.)

Prodavac je dužan da potrošaču izda pisanu potvrdu ili elektronskim putem potvrdi prijem reklamacije, odnosno saopšti broj pod koim je zavedena njegova reklamacija u evidenciji primljenih reklamacija.

Prodavac je dužan da bez odlaganja, a najkasnije u roku od osam dana od dana prijema reklamacije, pisanim ili elektronskim putem odgovori potrošaču na izjavljenu reklamaciju. Odgovor prodavca na reklamaciju potrošača mora da sadrži odluku da li prihvata reklamaciju, izjašnjenje o zahtevu potrošača i konkretan predlog i rok za rešavanje reklamacije. Rok ne može da bude duži od 15 dana, odnosno 30 dana za tehničku robu i nameštaj, od dana podnošenja reklamacije.

Prodavac je dužan da postupi u skladu sa odlukom, predlogom i rokom za rešavanje reklamacije, ukoliko je dobio prethodnu saglasnost potrošača.

Rok za rešavanje reklamacije prekida se kada potrošač primi odgovor prodavca iz stava 9. člana 55 Zakona o zaštiti potrošača i počinje da teče iznova kada prodavac primi izjašnjenje potrošača. Potrošač je dužan da se izjasni na odgovor prodavca najkasnije u roku od tri dana od dana prijema odgovora prodavca. Ukoliko se potrošač u propisanom roku ne izjasni, smatraće se da nije saglasan sa predlogom prodavca.

Ukoliko prodavac iz objektivnih razloga nije u mogućnosti da udovolji zahtevu potrošača u roku koji je dogovoren, dužan je da o produžavanju roka za rešavanje reklamacije obavesti potrošača i navede rok u kome će je rešiti, kao i da dobije njegovu saglasnost, što je u obavezi da evidentira u evidenciji primljenih reklamacija. Produžavanje roka za rešavanje reklamacija moguće je samo jednom.

Ukoliko prodavac odbije reklamaciju, dužan je da potrošača obavesti o mogućnosti rešavanja spora vansudskim putem i o nadležnim telima za vansudsko rešavanje potrošačkih sporova.

Nemogućnost potrošača da dostavi prodavcu ambalažu robe ne može biti uslov za rešavanje reklamacije niti razlog za odbijanje otklanjanja nesaobraznosti. Trgovac je dužan da Vam odmah, a najkasnije u roku od osam dana od prijema reklamacije odgovori na podneti zahtev i predloži rešavanje reklamacije u skladu sa važećim zakonom.

Ukoliko prodavac usmeno izjavljenu reklamaciju reši u skladu sa zahtevom potrošača prilikom njenog izjavljivanja, nije dužan da potrošaču dostavi potvrdu o primljenoj reklamaciji niti da dostavlja odgovor na reklamaciju.

Centralni servis: BEOGRAD
KIM-TEC d.o.o., Viline vode bb, Slob. zona Bg, Beograd
Tel: 011/207-0684 , E-mail: servis@kimtec.rs

U slučaju neispravnosti na proizvodu, molimo vas da se obratite vašoj prodavnici u kojoj ste kupili proizvod ili centralnom servisu navedenom u ovoj izjavi.

DATUM PRIJEMA UREĐAJA NA SERVIS		
DATUM POPRAVKE		
DATUM PRIJEMA UREĐAJA NA SERVIS		
DATUM POPRAVKE		

GARANTNI LIST

VIVAX

BiH

MODEL
SERIJSKI BROJ
DATUM PRODAJE
BROJ RAČUNA
PRODAVATELJ
POTPIS I PEČAT PRODAVATELJA

POŠTOVANI!

Zahvaljujemo na kupnji Vivax uređaja i nadamo se da ćete biti zadovoljni odabirom. Ako u garantnom roku bude potreban popravak, molimo da sljedite donje upute!

GARANCIJSKA IZJAVA

1. Ovom garancijom garantira proizvođač proizvoda, preko KIM TEC d.o.o., kao uvoznika i davatelja garancije u Republici Bosni i Hercegovini besplatan popravak istog u skladu s važećim propisima i u skladu s uvjetima opisanim u ovom garantnom listu. Ovom garancijom garantiramo da će predmet ove garancije raditi bez greške uzrokovane eventualnom lošom izradom i lošim materijalom izrade. Svi eventualno nastali kvarovi biti će besplatno otklonjeni u ovlaštenom servisu u garantnom roku.

UVJETI GARANCIJE:

Garantni rok počinje teći od dana kupnje proizvoda i traje 12 mjeseci.

2. U slučaju kvara na proizvodu koji je predmet ove garancije, obavezuje se da ćemo isti popraviti u najkraćem mogućem roku, a najkasnije u roku od 30 dana. Ako se proizvod ne može popraviti ili se ne popravi u roku od 30 dana, biti će zamijenjen novim. Ako popravak proizvoda traje duže od 10 dana, garancija se produljuje za vrijeme trajanja popravka.

3. Garancija se priznaje samo uz račun o kupnji, te uz ovaj garantni list koji mora biti ispravno popunjen odnosno mora sadržavati datum prodaje, pečat i potpis prodavatelja.

4. Davalac garancije osigurava servis i rezervne dijelove 7 godina od datuma kupnje.

GARANCIJA NE OBUHVATA:

5. Redovnu provjeru, održavanje uz zamjenu dijelova koji se troše normalnom upotrebom. Prilagođavanje ili promjene za poboljšanje proizvoda za primjenu koji nisu opisane u tehničkim uputama za korištenje, osim ako je za te preinake predočena suglasnost KIM TEC d.o.o.

6. Garancija se ne priznaje u sljedećim slučajevima:

- Ako kupac ne predoči ispravan garantni list i račun o kupnji. Ako se kupac nije pridržavao uputa o korištenju proizvoda. Ako je proizvod otvaran, prepravljani ili popravljeni od neovlaštene osobe.
- Ako su kvarovi na proizvodu nastali djelovanjem više sile kao što su: udar groma, strujni udar u eletoričnoj mreži, elementarne nepogode i slično. Ako su kvarovi nastali oštećivanjem zbog nepropisane upotrebe ili nepravilnim transportiranjem. Ako je kvar nastao greškom u sustavu na koji je proizvod priključen.

7. Ovaj garantni list ne mijenja zakonska potrošačka prava važeća u Bosni i Hercegovini u odnosu na ona koja propisuje proizvođač. EU Izjava o sukladnosti dostupna je na stranici: www.msan.hr/dokumentacija/artikala

Naziv tvrtke davatelja jamstva : **KIM TEC d.o.o., Poslovni Centar 96-2, 72250 Vitez,**

Tel: 030/718-800, Fax: 030/718-897, E-mail: servis@kimtec.ba

Centralni servis: **KIM TEC d.o.o., Poslovni centar 96-2, 72250 Vitez**

Tel: 063 690497, Fax: 030/718-897, E-mail: servis@kimtec.ba

Radno vrijeme: pon-pet: 8:30 – 17:00h

U slučaju neispravnosti na proizvodu, molimo vas obratite se vašoj prodavaonici gdje ste kupili proizvod ili centralnom servisu navedenom u ovoj garancijskoj izjavi.

DATUM PRIJEMA UREĐAJA NA SERVIS
DATUM POPRAVKA
DATUM PRIJEMA UREĐAJA NA SERVIS
DATUM POPRAVKA

OSNOVNI PODACI O PROIZVODU (Popunjava trgovac)

MODEL UREĐAJA

SERIJSKI BROJ

DATUM PRODAJE

BROJ RAČUNA / FISKALNOG ISJEČKA

POTPIS I PEČAT TRGOVCA

POŠTOVANI!

Zahvaljujemo na kupovini Vivax uređaja i nadamo se da ćete biti zadovoljni izborom. Ako u periodu u kojem imate pravo na reklamaciju bude potreban popravak proizvoda, molim savetujte se sa ovlašćenim prodavačem koji Vam je proizvod prodao i/ili nas kontaktirajte na dolje navedene brojeve i adrese.

MOLIMO VAS DA PRIJE UPOTREBE PROIZVODA PAZLJIVO PROČITATE TEHNIČKU DOKUMENTACIJU I UPUTSTVA KOJI SU PRILOŽENI UZ PROIZVOD!!

1. Ovom izjavom o saobraznosti proizvođač proizvoda, preko KIM TEC CG d.o.o., kao uvoznika i davaoca prava u Crnoj Gori besplatan popravak istog u skladu s vazećim propisima i u skladu s uslovima opisanim u ovoj izjavi o saobraznosti. Ovom izjavom o saobraznosti ističemo da će predmet ovog prava raditi bez greške uzrokovane eventualnom lošom izradom i lošim materijalom izrade. Svi eventualno nastali kvarovi biće besplatno otklonjeni u ovlašćenom servisu u predviđenom roku za reklamaciju.

2. **USLOVI REKLAMACIJE:** Rok za reklamaciju počinje teći od dana kupovine proizvoda i traje 24 mjeseca.

3. U slučaju kvara na proizvodu koji je predmet reklamacije, obavezujemo se da ćemo isti popraviti u najkraćem mogućem roku, a najkasnije u roku od 15 dana. Ako se proizvod ne može popraviti ili se ne popravi u roku od 15 dana, biće zamijenjen novim.

4. Pravo na reklamaciju se priznaje uz fiskalni račun o kupovini, ili uz ovu izjavu o saobraznosti koji mora biti ispravno popunjen odnosno mora sadržati datum prodaje, pečat i potpis prodavca.

5. Nakon isteka roka za saobraznost potrošaču će biti obezbijeđen servis i snadbijevanje rezervnim djelovima u skladu sa vazećim zakonskim propisima.

6. PRAVO NA REKLAMACIJU NE OBUHVATA

Redovnu provjeru, održavanje uz zamjenu dijelova koji se troše normalnom upotrebom. Prilagođavanje ili promjene za poboljšanje proizvoda za primjenu koje nijesu opisane u tehničkim uputstvima za korišćenje, osim ako je za te promjene predočena saglasnost KIM TEC CG d.o.o.

7. PRAVO NA REKLAMACIJU SE NE PRIZNAJE U SIJEDEĆIM SLUČAJEVIMA:

- Ako kupac ne priloži ispravan reklamni list ili račun o kupovini.
- Ako se kupac nije pridržavao uputstva o korišćenju proizvoda.
- Ako je proizvod otvaran, prepravljn ili popravljan od neovlaštene osobe.
- Ako su kvarovi na proizvodu nastali djelovanjem više sile kao što su: udar groma, strujni udaru u električnoj mreži elementarne nepogode i slično.
- Ako su kvarovi nastali oštećivanjem zbog nepropisane upotrebe ili nepravilnim transportovanjem.
- Ako je kvar nastao greškom u sistemu na koji je proizvod priključen.

Ova izjava o saobraznosti ne mijenja zakonska potrošačka prava važeća u Crnoj Gori u odnosu na ona koja propisuje proizvođač. **Naziv davaoca izjave o saobraznosti:** Kim Tec CG d.o.o., Čemovsko polje bb, 81000 Podgorica, Crna Gora.

CENTRALNI SERVIS (CALLCENTER): Kim Tec CG d.o.o., Čemovsko Polje bb, 81000 Podgorica

Tel: 020/608-251, E-mail za opšte upite: servis@kimtec-cg.com

DATUM PRIJEMA
UREĐAJA U SERVIS

DATUM POPRAVKE

DATUM PRIJEMA
UREĐAJA U SERVIS

DATUM POPRAVKE

ГАРАНТЕН ЛИСТ

VIVAX

MK

МОДЕЛ НА УРЕД

СЕРИСКИ БРОЈ

ДАТУМ НА ПРОДАЖБА

БРОЈ НА СМЕТКА

НАПРОДАВАЧОТ

ПОТПИС И ПЕЧАТ НА ПРОД.

ПОЧИТУВАНИ!

Ви благодариме што купивте уред на VIVAX и се надеваме дека сте задоволни со изборот. Доколку во текот на гарантниот рок се јави повреда од поправка на производот, побарајте совет од продавачот кој ви го продал производот или контактирајте со нас на долунаведените броеви и адреси. **ВЕ МОЛИМЕ ПРЕД УПОТРЕБА НА ПРОИЗВОДОТ ВНИМАТЕЛНО ДА ГИ ПРОЧИТАТЕ УПАТСТВАТА ПРИЛОЖЕНИ КОН ПРОИЗВОДОТ!**

1. Со оваа гаранција производителот на производот, преку ПАКОМ КОМПАНИ д.о.о.е.л како утваник и извршител на гаранцијата во Република Македонија, гарантира бесплатна шшравка согласно важечките прописи и условите наведени во овој гарантен лист. Со оваа гаранција Ви гарантираме дека предметот на гаранцијата ќе работи без грешки предизвикани од можно лоша изработка и употреба на лонш материјал и заизработка. Ситевакви дефекти ќе бидат бесплатно поправени од овластениот сервис во гарантниот рок.

ГАРАНТНИ УСЛОВИ:

2. Гарантниот рок започнува да тече од денот на купувањето на производот и трае **12 месеци**.

3. Во случај на појава на дефект кај производот кој е предмет на оваа гаранција се обврзуваме дека ќе го поправиме во најкраток можен рок, а најдоцна во рок од 30 работни дена. Ако производот не може да се поправи или не биде поправен во рок од 30 работни дена ќе биде заменет со нов. Ако поправката на производот трае подолго од 10 дена, гаранцијата се продолжува за времетраење од 30 дена од денот на поправката.

4. Гаранцијата се признава само со приложување сметка за купување и со овој гарантен лист кој мора да биде исправно пополниет од продавачот односно мора да содржи датумот на продажба, печат и потпис на продавачот.

5. Извршителот на гаранцијата обезбедува сервис и резервни делови 7 години од датумот на купување,

ГАРАНЦШТА НЕ ОПФАКА:

6. Редовни проверки, одржување и замена на нотрошни материјали. Прилагодувања или промени за подобрување на производот за намени кои не се онишани во техничките упатства за употреба, освен ако за тие промени не се согласил увозникот ПАКОМ КОМПАНИ д.о.о.е.л

ГАРАНЦИЈАТА НЕ СЕ ПРИЗНАВА ВО СЛЕДНИВЕ СЛУЧАИ

- Ако купувачот не приложи исправен гарантен лист и сметка.
- Ако купувачот не се придржувал до упатствата за употреба на производот.
- Ако производот бил отворан, преправан или поправан од неовластени лица.
- Ако дефектите кај производот биле предизвикани од виши сили, како удар од гром, струен удар во електричната мрежа, елементарни непогоди и сл.
- Ако дефектите настанале поради непрописна употреба или неправилен транспорт.
- Ако дефектот настанал поради грешка на системот кон кој бил приклучен производот.

Оваа гаранција не ги менува законските права кои што важат во Република Македонија во однос на правата што ги пропишува производот. **Изјава:** Потрошувачот ги има законските права кои произлегуваат од националното законодавство кое ја регулира продажбата на производите и дека овие права не се загрозени со гаранцијата.

Централен сервис:

ПАКОМ Сервис, ул Јадранска магистрала 12, 1000 Скопје

Тел.: 02/3202 842, 02/3202 841, 02/3202 840

Факс: 02 3202 892 www.pakom.com.mk, www.vivax.com

ДАТУМ НА ПРИЕМ НА
УРЕДОТ ВО СЕРВИС

ДАТУМ НА ПОПРАВАЊЕ

ДАТУМ НА ПРИЕМ НА
УРЕДОТ ВО СЕРВИС

ДАТУМ НА ПОПРАВАЊЕ

ДАТУМ НА ПРИЕМ НА
УРЕДОТ ВО СЕРВИС

ДАТУМ НА ПОПРАВАЊЕ

СПИСОК НА СЕРВИСИ

VIVALX

МК

Град	Сервис	Адреса	Телефон
Скопје	Балша Сервис	Втора Мак. Бригада 80	070 220 754
Скопје, Куманово	Конде НК	Горно Соње 6/19	077 752 011
Штип	Пако Сервис	Косовска 105	070 720 709
Кавадарци	Далас Експрес	Вишешница 6	070 218 213
Кавадарци	Аце Сервис	Бел Камен 45	070 394 374
Свети Николе	С-М	Ленинова бб	070 632 829
Гевгелија	Хот Контрол	Солунска 5	075 650 888
Прилеп	МИС Електрокомпани	11 Октомври 7А	048 427 009
Кочани	Електрома	Тошо Арсов 5	078 216 112
Крива Паланка	Ампер Младен	Борис Трајковски 19	031 374 083
Кичево	Разлади ЕМ-АА	4-ти Јули 125	071 338 875
Битола	Фригомонт	Трифун Пановски 28	070 269 313
Битола	Електролукс	Девеани 15	070 207 833
Тетово	Стартер Фон	ул. 120 бр.10	044 333 590
Тетово	Сервис Бат Бе Електрик	Благоја Тоска 193	071 835 315
Гостивар	Сонти Плус	ЈНА 97	070 215 685
Гостивар	Сервис Фриго	Никола Паралунов 72	070 215 420
Дебар	Кренар МД	нас. Велец бр.2	070 443 361
Пехчево, Берово, Делчево, Мак. Каменица	Кватро Сервис		078 700 835
Пехчево, Берово, Делчево, Мак. Каменица	Алфа Електротехника	Ванчо Китанов 17	070 639 030

EMRI PRODUKTU

LLOJI DHE MODELI

PRODHUESI

EMËRTIMI APO EMRI I SHITËSIT

NUMRI SERIAL

VULA: NËNSHKRIMI I PËRSONIT

TË NDERUAR BLERËSI!

Faleminderit për blerjen tuaj dhe shpresoj seju do të jenë të kënaqur me përzgjedhjen. Nëse periudha e garancionit është e nevojshme për të riparuar produktin, ju lutem konsultohuni me shitësin Apo me me përonin i ciljua shet produktin tone JU LUTEM LEXONI ME KUJDESPARAPËRDORIMITPRODUKTIT DOKUMENTET TEKNIKE DHE MANUALET CILAT JANË VENDOSUR NË KUTI!

1. Me këtë garanci, prodhuesi i produktit, përmes PAKOM KOMPANI d.o.o.e.l. si kontraktues dhe zbatues i garancisë në Republikën e Maqedonisë, garanton riparim falas në përputhje me rregulloret në fuqi dhe kushtet e specifikuara në këtë fletë garancie. Me këtë garanci, ne garantojmë që lënda e garancisë do të funksionojë pa gabime të shaktuara nga punimi i mundshëm i dobët dhe përdorimi i materialit dhe punimit të gjatë. Të gjitha këto defekte do të riparohen pa pagesë nga shërbimi i autorizuar gjatë periudhës së garancisë.

KUSHTET E GARANCISË:

- Periudha e garancisë fillon nga dita e blerjes së produktit dhe zgjat 12 muaj.
- Në rast të një defekti në produktin që i nënshtrohet kësaj garancie, ne marrim përsipër ta riparojmë atë sa më shpejt të jetë e mundur dhe më së voni brenda 30 ditëve pune. Nëse produkti nuk mund të riparohet ose nuk riparohet brenda 30 ditëve të punës, ai do të zëvendësohet me një të ri. Nëse sjellja e produktit zgjat më shumë se 10 ditë, garancia zgjatet për një kohëzgjatje prej 30 ditësh nga dita e riparimit.
- Garancia njihet vetëm me paraqitjen e një faturë blerjeje dhe këtë kartë garancie, e cila duhet të jetë e nënshkruar siç duhet nga shitësi, pra duhet të përmbajë datën e shitjes, vulën dhe shënimin e shitësit.
- Ekzekutuesi i garancisë ofron shërbim dhe pjesë këmbimi për 5 vjet nga data e prodhimit.

GARANCIA NUK MBUSH:

6. Kontrolle të rregullta, mirëmbajtje dhe ndërrim të materialeve harxhuese. Rregullime ose ndryshime për të përmirësuar produktin për qëllime që nuk janë të specifikuara në udhëzimet teknike për përdorim, përveç nëse importuesi PAKOM KOMPANI d.o.o.e.l është pajtuar me këto ndryshime.

GARANCIA NUK NJOHET NË RASTET E MËPOSHTME

- Nëse blerësi nuk dorëzon një kartë garancie dhe faturë të vlefshme.
- Nëse blerësi nuk i është përmbajtur udhëzimeve për përdorimin e produktit.
- Nëse produkti është hapur, modifikuar ose riparuar nga persona të paautorizuar.
- Nëse defektet në kanal janë shkakuar nga forca madhore, si rrufeja, goditja elektrike në rrjetin elektrik, aksidentet elektrike etj.
- Nëse defektet kanë ndodhur për shkak të përdorimit jo të duhur ose transportit jo të duhur.
- Nëse defekti ka ndodhur për shkak të një gabimi në sistemin me të cilin është lidhur produkti.

Kjo garanci nuk i ndryshon të drejtat ligjore ligjore që vlejné në Republikën e Maqedonisë në lidhje me të drejtat e përcaktuara me produktin. Deklaratë: Konsumatori ka të drejta ligjore që rrjedhin nga legjislacioni kombëtar që rregullon shitjen e produkteve dhe se këto të drejta nuk cenohen nga garancia.

Shërbimi qendror: PAKOM KOMPANI d.o.o.e.l, rruga Jadranska Magistra 12, 1000 Shkup

Tel 02 3202 800, Faks: 02 3202 892 www.pakom.com.mk, www.vivax.com

DATA PRANIMIT PAISJES SERVIS		
DATA RIPARIMIT		
DATA PRANIMIT PAISJES SERVIS		
DATA RIPARIMIT		

DATA PRANIMIT PAISJES SERVIS
DATA RIPARIMIT
DATA PRANIMIT PAISJES SERVIS
DATA RIPARIMIT
DATA PRANIMIT PAISJES SERVIS
DATA RIPARIMIT

SHERBEMI I AUTORIZUAR

VIVAX

MK (AL)

Град	Сервис	Адреса	Телефон
Shkup	DS-Elektro	Bul. Maqedonia nr. 5	078 327 685
Shkup	Nipan – Stefan	Yurij Gagarin 87	076 423 071
Shtip	Pako Servis	Nikola Chaulev 3	070 720 709
Veles	Elektron	Marshal Tito 108	043 231 381
Kavadar	Dallas Express	Visheshnica 6	070 218 213
Kavadar	Ace Servis	Bel Kamen 45	070 394 374
Gjevgjeli	Eko Frigo Term	Ivo Lola Ribar 43	070 320 708
Prilep	MIS Elektrokompani	11 Oktomvri 7a	048 427 009
Resnje	Vlado Blazhevski		070 249 343
Pehcevo	Alfa Elektrotehnika	Vancho Kitanov 17	070 639 030
St. Nikole	S-M	Leninova bb	070 632 829
Kriva Pallanka	Amper Mladen	Boris Kidric 19	070 271 611
Kercove	Razladi EM AA	4. Korrik 125	071 338 875
Manastir	Frigomont Dva	Trifun Panovski 28	070 269 313
Tetove	Starter Fon	Ul.120 nr.10	044 333 590
Gostivari	Servis Frigo	Nikola Parapunov 72	070 215 420
Oher	Rit Elektronika	Turistica 44a	046 261 281
Struge	Maktri Ojleski	Naum Naumovski Borhe 28	075 521 691
Struge	LED Elektronika	Cvetan Dimov 22	070 304 724
Diber	Krenar MD	Venec 2 66.	070 443 361

FLETGARANCONI

VIVAX

KS

EMRI PRODUKTU

LLOJI DHE MODELI

PRODHUESI

EMËRTIMI APO EMRI I SHITËSIT

NUMRI SERIAL

VULA: NËNSHKRIMI I PËRSONIT

TË NDERUAR BLERËS!

Faleminderit për blerjen tuaj dhe shpresoj se ju do të jenë të kënaqur me përzgjedhjen. Nëse periudha e garancionit është e nevojshme për të riparuar produktin, ju lutem konsultohuni me shitësin Apo me me përonin i cilijua shet produktin tone JU LUTEM LEXONI ME KUJDESPARAPËRDORIMITPRODUKTIT DOKUMENTET TEKNIKE DHE MANUALET CILAT JANË VENDOSUR NË KUTI!

GARANCI DEKLARATA:

Kjo fletgarancion ju garanton që prodhuesi, nëpërmjet AskTec Ltd, si një importues dhe ofrues i sigurisë në Republikën e Kosovës, një riparim të lirë të njejtë në përputhje me rregullat e zbatueshme në pajtim me kushtet e përshkruara në këtë fletgarancion

KUSHTET E GARANCONIT:

1. Kjo fletgarancion, negarantojmë se ju do të jetë subjekt i kësaj punegarancisë pagabime të mundshme të shkaktuara nga mjeshtëri e profesionalizuar dhe të materialit të dobët. Të gjitha gabimet mund të ndodhin në do të korrigjohen pa pagesë në një shërbim garancion të autorizuar.

PERIUDDHA EGARANCONIT. Garancioni fillon nga dita e blerjes dhe vazhdon deri 24 muaj.

2. Në rast prishjes produktit do të mbulohet nga ky garancion , zotohemi për të rregulluar njëjtin sa më shpejt të jetë e mundur, dhe jo më vonë se 45 ditë. Nëse produkti nuk mund të riparohet ose nuk riparohet brenda 45 ditëve, ajo do të zëvendësohet.

3. Nëse procedura riparimit zgjat më shumë se 10 ditë, garancioni do të shtyhet për kohëzgjatjen e riparimit.

4. Garancioni është e njohur vetëm me një faturë të shitjes, dhe me kartën e garancionit e cila duhet të plotësohet si duhet dhe duhet të përfshijë datën e shitjes, vula dhe nënshkrimi shitësit.

5. Prodhuesi ofron pjesë servisi në afat prej 7 vjetësh.

GARANCONI NUK MBULON

6. Inspektimit të rregullt, mirëmbajtjenndrrimi I pjesve hargjuese.

7. Rregullim ose ndryshim në përmirësimin e produktit për zbatimin që nuk janë përshkruar në udhëzimet teknike për përdorim, përveç modifikime paraqitura Me pëlqimi AskTec LLC

GARANCONI NUK PRANOHE TË KËTO RASTE :

- Nëse një klienti nuk paraqet kartën e saktë garancionit dhe faturë blerje.
- Në qoftë se blerësi nuk përmbush udhëzimet mbi përdorimin e produktit.
- Nëse produkti është i hapur, modifikuar ose riparuar nga personi i paautorizuar.
- Nëse dështimet produktit janë shkaktuar nga forca madhore, të tilla si rrufeja, electriciteti në fatkeqësitë e rrjetit elektrik.
- Nëse dështime shkaktuar dëme nga përdorimi i pavend ose transportit të pahijshme. Nëse defekt është një defekt në sistemin në të cilën produkti është i lidhur.

DATA PRANIMIT PAISJES
SERVIS

DATA RIPARIMIT

DATA PRANIMIT PAISJES
SERVIS

DATA RIPARIMIT

DATA PRANIMIT PAISJES
SERVIS

DATA RIPARIMIT

Ask tec d.o.o., Tahir Zajmi (KosovateX)

10000 Prishtinë, Kosovë

Tel: +381 38 771 001, E-mail: info@asktec-ks.com

SERVISI

Tel: +381 38 771 003

Fax: +381 38 771 000

GARANCIJSKI LIST

VIVAX

SLO

MODEL NAPRAVE

SERIJSKA ŠTEVILKA

DATUM IZROČITVE BLAGA

ŠTEVILKA PRODAJALČEVEGA RAČUNA

PRODAJNO MESTO

PODPIS IN ŽIG PRODAJALCA

SPOŠTOVANI! Zahvaljujemo se vam za nakup naprave in upamo, da boste s svojo izbiro zadovoljni. Če bo v garancijskem obdobju potrebno popravilo izdelka, vas prosimo, da se posvetujete s pooblaščenim prodajalcem, ki vam je izdelek prodal, ali pa nas pokličite na spodaj navedeno številko oz. nas obiščite na navedenem naslovu. **PROSIMO VAS, DA PRED UPORABO IZDELKA NATAČNO PREBERETE TEHNIČNO DOKUMENTACIJO IN PRILOŽENA NAVODILA!**

GARANCIJSKA IZJAVA

- S to garancijsko izjavo uvoznik jamči za kakovost izdelka oz. brezhibno delovanje v garancijskem roku, če ga boste uporabljali v skladu z njegovim namenom in priloženimdgai navodili. Proizvajalec izdelka prek ekskluzivnega uvoznika oz. zastopnika ter dajalca garancije v Republiki Sloveniji jamči brezplačno popravilo izdelka v skladu z veljavnimi predpisi in pogoji, opisanimi v tem garancijskem listu. Vse morebitne okvare bodo v garancijskem roku brezplačno odpravljene pri pooblaščenem serviserju.
- Garancijski rok začne teči z dnem nakupa izdelka in za **Vivax LED TV, Home velike gospodinjne aparate** (pralne stroje, pomivalne stroje, štedilnike in vgradno tehniko) **traja 24 mesecev**, za **Vivax Home manjše gospodinjne aparate** (vključno z mikrovalovnimi pečicami, grelci in radiatorji), **Audio i DVB-T prijarnniki, Smart telefoni, Tablice pa 12 mesecev**.
- V primeru okvare izdelka, ki je predmet te garancije, se zavezujemo, da bomo izdelek popravili v najkrajšem možnem času, najpozneje pa v 45 dneh. Če izdelka ni mogoče popraviti ali pa se ne popravi v 45 dneh, bo zamenjan z novim izdelkom. Garancija za izdelek se podaljša za tisti čas, ko je izdelek v popravilu.
- Garancija se prizna le ob predložitvi računa nakupa ter tega garancijskega lista, ki mora biti pravilno izpolnjen oziroma mora vsebovati datum prodaje, žig in podpis prodajalca.
- Čas, v katerem vam uvoznik zagotavlja servis, vzdrževanje, nadomestne dele in prikladne aparate, je vsaj 3 leta po preteku garancijskega roka.
- Prodajalec ni usposobljen za tehnično presojo glede morebitnih okvar in tako tudi ne more odločiti o zamenjavi izdelka brez mnenja pooblaščenega servisa o okvari.
- Garancija ne izključuje pravic potrošnika, ki izhajajo iz odgovornosti prodajalca za napake na blagu.
- Garancija velja samo na območju Republike Slovenije.
- V skladu s členom 16. ZVPot, garancija ne izključuje pravic potrošnikov iz naslova stvarne napake
- GARANCIA NE VKLJUČUJE:** Rednih pregledov, vzdrževanja z menjavo potrošnih delov ob normalni uporabi, prilagajanja ali spremenjanja izdelka z namenom izboljšanja ter uporabe, ki ni opisana v tehničnih navodilih za uporabo, razen, če je za te spremembe uvoznik predhodno dal soglasje.

GARANCIA NE VELJA V PRIMERIH:

- Če kupec ne predloži pravilno potrjenega garancijskega lista in računa nakupa izdelka.
- Če kupec ni upošteval navodil za uporabo izdelka.
- Ob vsakem posegu nepooblaščenih osebe ali kakršne koli druge predelave izdelka.
- V primeru okvar zaradi višje sile: udar strele, električni udar v električnem omrežju, naravne nesreče itd.
- V primeru okvare zaradi nepravilne uporabe ali nepravilnega transporta.
- V primeru, ko je do okvare prišlo zaradi napake v omrežju, na katerega je naprava priključena.
- Izjava EU o skladnosti je na voljo na spletni strani: www.msan.hr/dokumentacija/artikala

Izdelek na trgu EU postavlja:

M SAN GRUPA d.o.o., Dugoselska ulica 5, 10372 Rugvica, Croatia

Tel: +385 1 3654-961, Fax: +385 1 365 4982

e-mail: info@mrservis.hr, prodaja@mrservls.hr, <http://www.vivax.com>

SEZNAM SERVISNIH MESTA

VIVAX

SLO

V primeru napake na izdelku se obrnite na trgovino, kjer ste izdelek kupili ali na pooblaščen servis, naveden v tem garancijskem listu.

NTT d.o.o.

Štrbenkova 4, 3320 VELENJE

Servis: Tel.03 897 39 50, E-mail. servis@ntt.si

E-mail. info@ntt.si

Web: <http://www.ntt.si/>

SerVic d.o.o.

Trpinčeva ulica 37A, 1000 LJUBLJANA

Servis: Tel. 01 601 01 50, Mob. 031 340 834

E-mail. info@servic.si

Web: <http://www.servic.si>



VIVAX