

VIVAX

Simply good.

DFA-515MB

HR

Upute za uporabu

Jamstveni list / Servisna mjesta

BIH

Korisničko uputstvo

Garantni list / Servisna mjesta

SR

Korisničko uputstvo

Informacije potrošačima / Servisna mesta

CG

Korisničko uputstvo

Garantni list / Servisna mjesta

MK

Упатство за употреба

Гарантен лист / Сервисни места

AL

Udhëzime për shfrytëzim

Fletë garancie / Serviset e autorizuar

SLO

Navodila za uporabo

Garancijska izjava/ Servisna mesta

EN

User manual





DFA-515MB

HR BIH CG

Upute za uporabu



VIVAX FRITEZA

DFA-515MB

Uređaj je namijenjen samo za kućnu uporabu i u svrhu za koju je namijenjen.

Pročitajte sve upute prije korištenja

NE SAVIJAJTE KABEL!

Držite uređaj i kabel napajanja podalje od djece mlađe od 8 godina. Djeca moraju biti pod nadzorom kako bi osigurali da se ne igraju uređajem.

Nemojte dopusti da kabel napajanja visi preko ruba stola ili radne ploče. Uređaj i njegovi dostupni dijelovi vrući su tijekom uporabe. Pazite da ne dodirujete vruće dijelove i grijač uređaja.

DOBRODOŠLI!

Ovaj uređaj potpuno je u skladu s najvišim standardima, posjeduje inovativnu tehnologiju i nudi visoku udobnost uporabe.

Pažljivo pročitajte ove upute prije korištenja uređaja i sačuvajte ih za eventualnu buduću potrebu.

Ako slijedite upute, vaš novi uređaj će vas dobro služiti mnogo godina.

PROČITAJTE OVE UPUTE PAŽLJIVO I SA POZORNOŠĆU I SAČUVAJTE UPUTE ZA EVENTUALNU BUDUĆU POTREBU.**PAŽLJIVO SPREMITE OVE UPUTE. U SLUČAJU PRODAJE ILI PRIJENOSA UREĐAJA DRUGIM OSOBAMA, POBRINITE SE DA PRILOŽITE I OVE UPUTE!****VAŽNO SIGURNOSNO UPOZORENJE**

Pojavljivanje znaka munje sa simbolom strelice unutar jednakostraničnog trokuta obavještava korisnika o prisustvu opasnog napona u proizvodu koji nije izoliran i koji može biti dovoljno snažan da izazove strujni udar.



Uskličnik unutar jednakostraničnog trokuta obavještava korisnika o prisustvu važnih uputa za rad i održavanje u priloženoj uputi.

**OPREZ****RIZIK OD ELEKTRIČNOG UDARA
NE OTVARATI**

Nemojte otvarati donji ili stražnji pokrov uređaja. Ni u kojem slučaju korisniku nije dozvoljeno popravljavanje uređaja. Samo kvalificirani tehničar smije otvarati i popravljati uređaj. Ukoliko korisnik ignorira sigurnosne upute, proizvođač nije odgovoran za nastalu štetu ili druge posljedice.

SIGURNOSNA UPOZORENJA

1. Ovaj uređaj ne smju koristiti osobe (uključujući djecu) sa smanjenim fizičkim, osjetilnim ili umnim sposobnostima ili nedostatkom iskustva i znanja osim ako su pod nadzorom ili su upućene kako koristiti aparat na siguran način.
2. Ovaj uređaj mogu koristiti djeca starija od 8 godina i više ako su pod stalnim nadzorom. Ovaj aparat mogu koristiti osobe sa smanjenim fizičkim, osjetilnim ili umnim sposobnostima ili nedostatkom iskustva i znanja ako su pod nadzorom ili su upućene kako koristiti aparat na siguran način i razumiju opasnosti koje su u to uključene. Držite aparat i mrežni kabel izvan dohvata djece mlađe od 8 godina. Čišćenje i korisničko održavanje ne smiju raditi djeca.
3. Djeca se ne smiju igrati s uređajem.
4. Čišćenje i korisničko održavanje ne smiju obavljati djeca osim ako su starija od 8 godina i pod nadzorom.
5. Držite uređaj i kabel napajanja dalje od dohvata djece mlađe od 8 godina. Djeca moraju biti pod nadzorom kako se ne bi igrala s uređajem.
6. Ako je kabel napajanja oštećen, proizvođač, serviser ili slična kvalificirana osoba moraju ga zamijeniti kako bi se izbjegao rizik od električnog udara ili ozljede.
7. Nikad nemojte pomicati uređaj povlačenjem za kabel i pobrinite se da kabel nikada nije prignječen ili presavinut.
8. Uređaj mora biti postavljen u stabilan položaj s ručkama (ako ih ima) postavljenim tako da bi se izbjeglo prolijevanje vrućih tekućina.
9. Uređaj se ne smije ostavljati bez nadzora dok je priključen na napajanje ili ukoliko radi.
10. Ovaj uređaj služi samo za uporabu u domaćinstvu i to je jedina svrha za koju je uređaj namijenjen.
11. Uređaj je namijenjen za rad samo u zatvorenim prostorima.

12. Kako biste se zaštitili od električnog udara, nemojte potapati kabel, utikač ili cijeli uređaj u vodu ili bilo koju drugu tekućinu.
13. Uređaj nije namijenjen za rad pomoću vanjskog tajmera ili zasebnog sustava daljinske kontrole.
14. Koristite samo odgovarajući i ispravan električni priključak za napajanje uređaja.
15. Nemojte koristiti uređaj blizu vode, u vlažnom podrumu ili u blizini bazena. Ne izlažite uređaj direktnom sunčevom zračenju, vlazi ili prašini.
16. Ne dozvolite da kabel napajanja uređaja visi preko ruba stola ili radne površine na kojoj je uređaj smješten.
17. Ukoliko ne održavate uređaj u čistom stanju, može se dogoditi oštećenje uređaja ili njegove površine, što može negativno utjecati na životni vijek uređaja i može rezultirati opasnim situacijama. Takve štete nisu pokrivena jamstvom.

UPOZORENJE: Uređaj i njegovi dostupni dijelovi se zagrijavaju tijekom uporabe i postaju vrući. Izbjegavajte dodirivanje vrućih dijelova uređaja i dotičite uređaj samo za ručke i kontrole.



18. Djecu mlađa od 8 godina treba držati podalje od uređaja osim ako nisu pod stalnim nadzorom.
19. Za čišćenje nemojte koristiti parni čistač.

UPOZORENJE: Opasnost od električnog udara!

Neprimjerena uporaba uzemljenja može rezultirati strujnim udarom.

Nemojte uključivati uređaj u utičnicu napajanja dok nije primjereno instaliran i ukoliko utičnica nema uzemljenje.

Ovaj uređaj mora biti uzemljen. U slučaju kratkog spoja, uzemljenje smanjuje rizik električnog udara tako da kabelom za uzemljenje vodi struju prema zemlji.

Ovaj je uređaj opremljen kabelom koji ima žicu za uzemljenje i utikač sa uzemljenjem. Utikač se mora priključiti u utičnicu

koja je prikladno instalirana i uzemljena. Konzultirajte se s ovlaštenim električarem ili serviserom ako ne shvaćate upute o uzemljenju ili ako postoji sumnja da li je aparat ispravno uzemljen.

Prije prve uporabe

1. Uklonite sve pakiranje sa proizvoda.
2. Pobrinite se da odložite svu ambalažu i vrećice izvan dohvata male djece. Nemojte dopustiti djeci da se igraju s ambalažom, jer postoji opasnost od gušenja i ozljede.
3. Uklonite posudu za prženje. U zračnoj fritezi ćete pronaći posudu-košaru za prženje. Izvadite sve predmete iz friteze.
4. Preporuka je da očistite posudu, kućište, i košaru za prženje prema uputama danim u odjeljku "Čišćenje i održavanje".

Priključenje na napajanje

- Provjerite da li je napajanje u vašem kućanstvu identično onome naznačenom na naljepnici na proizvodu.
- Utikač napajanja smije se priključiti jedino na ispravnu uzemljenu utičnicu 220-240V ~ 50/60Hz, 1500W.

Priključna snaga

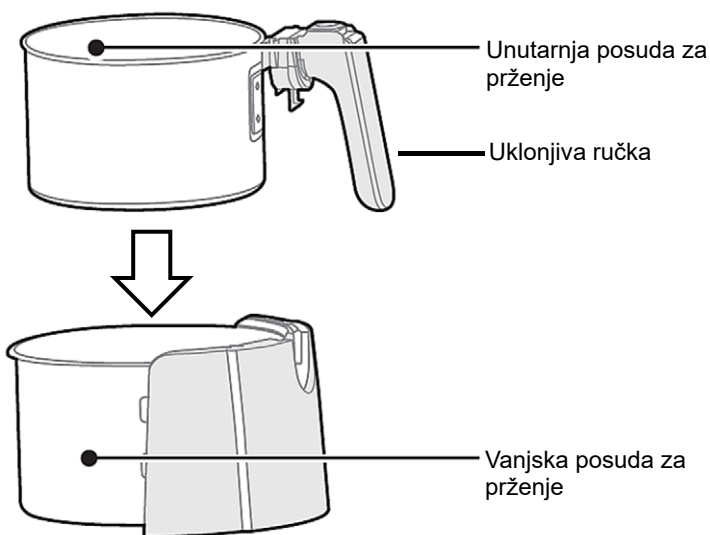
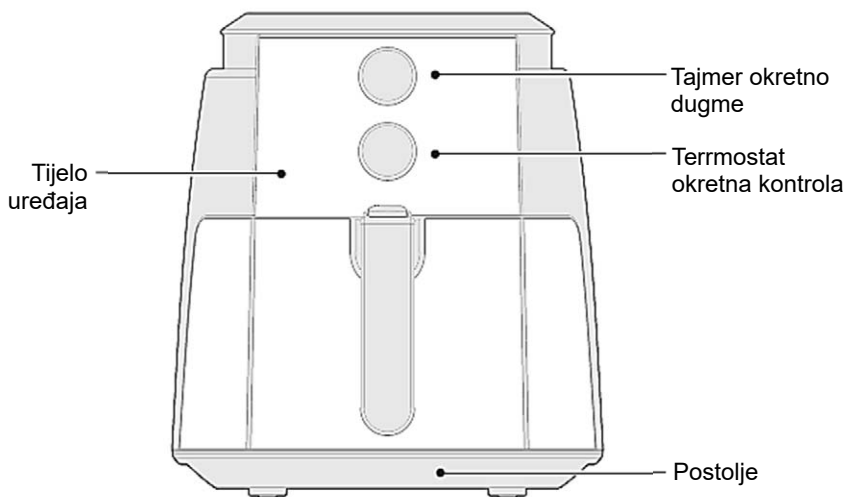
Ukupna snaga ovog uređaja može biti i do 1500W. Za tu snagu, potrebno je imati utičnicu, instalaciju i osigurač od minimalno 10A.

OPREZ:

NEMOJTE PREOPTEREĆIVATI NAPAJANJE!

- Ako koristite produžni kabel, presjek vodiča mora biti najmanje 1.5mm².
- Nemojte koristiti nikakve višestruke utičnice i razdjelnike, jer ovaj uređaj ima veliku snagu.

Glavni dijelovi i funkcije



NAPOMENA: Uvijek rastavite sve dijelove i ponovno ih sastavite prije početka uporabe.

Posebne sigurnosne upute



- Nikada nemojte stavljati vodu u ulje!
- Ulja i masti mogu se zapaliti ukoliko se pregriju. Molimo vas budite oprezni! Ukoliko se to dogodi, nikada nemojte gasiti vatru pomoću vode. Vatru prekrijte vlažnom kuhinjskom krpom kako bi oduzeli kisik i ugasili vatru.
- Nemojte zaboraviti isključiti uređaj nakon uporabe! Najprije okrenite termostat na najnižu poziciju, a zatim odspojite mrežni utikač. Za kontrolu uređaja nemojte koristiti vanjski timer ili odvojeni sustav daljinske kontrole.

Namjena uređaja

Ovaj uređaj je namijenjen za Zračno prženje hrane.

Namijenjen je isključivo za tu namjenu. Koristite uređaj samo na način opisan u ovim uputama za uporabu. Uređaj se ne smije koristiti u komercijalne svrhe.

Bilo koja druga upotreba ovog uređaja se smatra suprotno od namjene i mogu dovesti do oštećenja materijala, pa čak i tjelesne ozljede.

Tehnologija kuhanja

Zračna friteza za pripremu hrane koristi konvekcijsku toplinu tako da hrana pripremljena u ovom uređaju izvana bude smeđa i hrskava, ali iznutra ostane vlažna i mekana. Kuhanje u fritezi oduzima manje vremena i stvara manje "nereda" od prženja u dubokom ulju ili tradicionalnog pečenja u pećnici.

Gornji dio friteze sadrži mehanizam za grijanje i ventilator. Stavite hranu u košaru i kada je uključite, vrući zrak struji prema dolje i oko hrane. Ova brza cirkulacija čini hranu hrskavom - poput prženja u dubokom ulju, ali bez ulja.

U većini slučajeva biti će potrebno dodati samo 1 ili 2 žličice ulja kako bi hrana postala lijepa i hrskava.

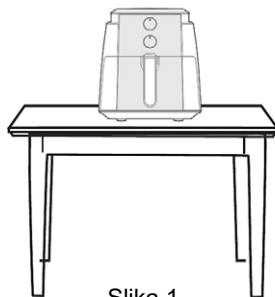
Uobičajene greške prilikom uporabe zračne friteze.

- **Prenatpana košara:** Za ispravnu pripremu u zračnoj fritezi, potrebno je nesmetano strujanje vrućeg zraka oko namirnica. Ako pretrpate posudu, vaša hrana neće imati puno izložene površine i rezultat prženja će biti umanjen a hrana neće biti hrskava.
- **Upotreba previše ili premalo ulja:** Za prženje u zračnoj fritezi potrebna je samo žličica ili dvije ulja. Ako dodate previše ili premalo ulja, nećete dobiti hrskave, zapečene namirnice. Većina recepata preporučit će količinu koja je odgovarajuća za to jelo, ali ako ste u nedoumici, možete lagano namirnice poprskati uljem, ali nemojte pretjerati.
- **Preskakanje koraka predgrijavanja:** Zračna friteza radi poput pećnice. Dakle, za optimalan rezultat mora biti vruća prije nego umetnete košaru s namirnicama. Prethodno zagrijte zračnu fritezu prije upotrebe.

UPUTE ZA UPORABU

Priprema

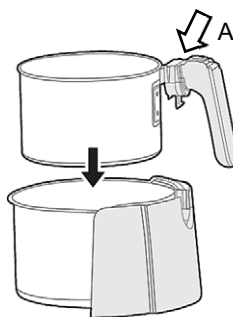
1. Uređaj treba biti postavljen na ravn i stabilnu podlogu (Slika 1), tako da kabel za napajanje ima dovoljnu duljinu da se uključi u utičnicu, a zrak oko proizvoda treba cirkulirati i ne smije biti u blizini zapaljivih predmeta .



Slika 1

2. Instaliranje košara za prženje (Slika 2)

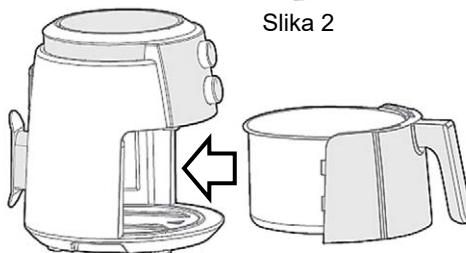
Napomena: Pritiskom na gumb na vrhu ručke (A), ručka se može pričvrstiti ili odvojiti od košare za prženje.



Slika 2

3. Umetnite košaru za prženje u tijelo uređaja (Slika 3).

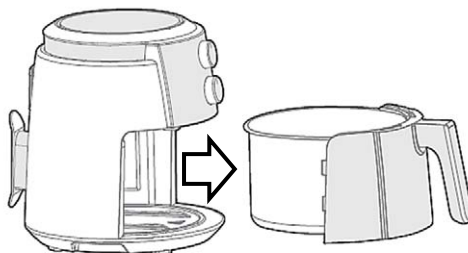
Napomena: Prije stavljanja sastojaka, prethodno zagrijte fritezu u trajanju od 3-5 minuta, učinak prženja biti će bolji.



Slika 3

4. Nakon uključivanja uređaja, namjestite kontrolu temperature (termostat) na položaj 200°C, a kontrolu Tajmera na vrijeme 3-5 minuta kako biste započeli postupak zagrijavanja.

5. Nakon što je predgrijavanje završeno, jednom rukom držite za vrh uređaja, a drugom rukom izvucite posudu za prženje držeći za ručicu posude. Posudu postavite na stabilnu površinu otpornu na visoku temperaturu (Slika 4).



Slika 4

6. Stavite sve sastojke u unutarnju posudu za prženje.

Ova metoda kuhanja praktički eliminira potrebu za dodavanjem ulja, čineći pripremljenu piletinu hrskavom, pržene krumpiriće pripremljene kao u najboljem restoranu i hrskavim čipsom

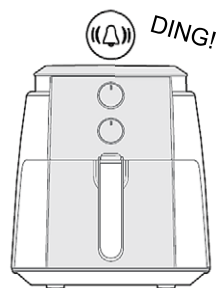
7. Gurnite posudu za prženje u uređaj, ugodite odgovarajuću temperaturu i vrijeme prženja.

Napomena: *Kada posuda za prženje nije ispravno ili umetnuta u potpunosti, sigurnosni mikroprekidač je isključen i uređaj je još uvijek u isključen i neće raditi. U tom slučaju potrebno je do kraja gurnuti posud za prženje u tijelo uređaja.*

8. Nakon što se tajmer oglasi "ding" zvučnim signalom, proces kuhanja je dovršen (Slika 5)

Kada je prženje završeno, isključite uređaj.

Pažljivo izvucite posudu za prženje, posudu postavite na stabilnu površinu otpornu na visoku temperaturu, a zatim pomoću pomoćnih alata (kao što su štapići) izvadite prženu hranu.



Slika 5

UPOZORENJE

Rukujte pažljivo s uređajem i posudom za prženje.

Posuda za prženje je jako vruća, ne zaboravite je položiti ravnu i stabilnu podlogu kako biste izbjegli opasnosti od opekotina.

U procesu vađenja hrane preporučljivo je koristiti pomoćne alate (kao što su štapići).

PREPORUKE

- Prvo korištenje zahtijeva 10 minuta probnog rada bez stavljanja namirnica. Tijekom tog procesa može se pojaviti mala količina bijelog dima ili mirisa, što je normalno. Nakon što izgore ostaci ulja, miris i dim će nestati.
- Prije nego što uređaj počne raditi, provjerite jesu li posuda za pečenje ili košarica za pečenje na mjestu kako biste izbjegli kvar.
- Ako ustanovite da proizvod ne radi ispravno, prestanite ga koristiti i odmah kontaktirajte ovlaštenu servis.
- Koristite posudu za pečenje ili košaru za pečenje zajedno. Nemojte umetati košare odvojeno.
- Nakon upotrebe, izvucite utikač napajanja iz utičnice i ostavite fritezu da se potpuno ohladi prije pomicanja ili čišćenja.

Čišćenje i održavanje



Uvijek odspojite utikač iz zidne utičnice prije početka čišćenja i pričekajte da se uređaj potpuno ohladi.

1. Provjerite da je friteza isključena na termostatu i timeru prije početka čišćenja i održavanja.
2. Pustite da se uređaj, ulje ili mast ohladi.
Oprez: Nemojte pomicati uređaj i sadržaj posude dok se potpuno ne ohladi.
3. Ispraznite fritezu i očistite posudu sa papirnatim ručnikom, a zatim obrišite s vlažnom krpom namočenom u sapunici. Obrišite vlažnom krpom i pustite da se osuši.
Upozorenje: Nemojte nikada uranjati uređaj u vodu i ne čistite kućište za kontrole pod tekućom vodom.
4. Čistite redovito vanjski dio friteze sa vlažnom krpom i osušite mekom i čistom krpom.
Upozorenje: Nemojte koristiti abrazivna sredstva za čišćenje.
Napomena: Pritiskom na tipku na vrhu ručke, ručka se može pričvrstiti ili odvojiti od unutarnje posude. Zatim unutarnju posudu možete prati u perilici posuđa.
5. Očistite posude i ručicu u toploj vodi. Osušite ih prije ponovnog korištenja.
6. Osušite sve dijelove u potpunosti prije skladištenja.
7. Kada uređaj nije u uporabi, pohranite ga na suho i dobro prozračeno mjesto koje je izvan dohvata djece.
8. Ako uređaj nećete koristiti dulje vrijeme, čuvajte ga u originalnom pakiranju kako bi se izbjeglo taloženje prašine i ostale prljavštine

OPREZ

- Nemojte koristiti žičane četke ili druge abrazivne predmete.
- Nemojte koristiti nikakve kiseline ili abrazivna sredstva za čišćenje.
- Ni pod kojim uvjetima nemojte uranjati uređaj u vodu ili otopinu za čišćenje.

Kućište

Nakon uporabe očistite kućište vlažnom krpom i ostavite ga da se osuši.

Otklanjanje problema

Uređaj ne radi

- Provjerite mrežni priključak.
- Provjerite položaj termostata i mjerača vremena.
- Posuda za prženje nije u potpunosti umetnuta u glavnu jedinicu

Sastojci prženi u fritezi nisu gotovi

- Količina sastojaka u košari je prevelika.
- Postavljena temperatura je preniska.
- Vrijeme pripreme je prekratko.

Sastojci se neravnomjerno prže u fritezi.

- Određene vrste sastojaka potrebno je protresti i izmješati na pola vremena pripreme.
Sastojke koji leže jedan preko drugog (npr. pomfrit) potrebno je protresti na pola vremena pripreme.

Prženi sastojci nisu hrskavi nakon pripreme u fritezi.

- Koristili ste sastojke namijenjene za pripremu u tradicionalnoj fritezi.
Koristite grickalice iz pećnice ili lagano kistom premažite grickalice uljem za hrskaviji rezultat.

Nije moguće pravilno gurnuti posudu u uređaj.

- U košarici ima previše sastojaka.
- Unutarnja posuda nije pravilno postavljena u posudu.

Tehnički podaci

Model	DFA-515MB
Napajanje	220-240V~, 50/60Hz
Snaga	1500W

Klasa zaštite	Class I
Volumen posude za prženje	4.5 L
Netto težina	4,1kg

Odlaganje električne i elektroničke opreme



Proizvodi označeni ovim simbolom označavaju da proizvod spada u grupu električne i elektroničke opreme (EE Proizvodi) te se ne smiju odlagati zajedno s kućnim ili glomaznim otpadom.

Ispravnim postupanjem, zbrinjavanjem i recikliranjem proizvoda, sprječavate potencijalne negativne posljedice na ljudsko zdravlje i okoliš, koji mogu nastati zbog neadekvatnoga zbrinjavanja ili bacanja ovog proizvoda.

Za više informacija o recikliranju i zbrinjavanju ovog proizvoda, molim kontaktirajte M SAN Grupu, vaš lokalni

ured za zbrinjavanje opasnog otpada ili vašu trgovinu gdje ste kupili proizvod. Više informacija možete pronaći na www.elektrootpad.com i info@elektrootpad.com ili pozivom na broj 062 606 062.

EU izjava o sukladnosti

Ovaj uređaj proizveden je u skladu sa važećim Europskim normama i u skladu je sa svim važećim Direktivama i Regulativama.

EU Izjavu o sukladnosti možete preuzeti sa sljedećeg linka:
www.msan.hr/dokumentacijaartikala





DFA-515MB

SR BIH CG

Korisničko uputstvo



VIVAX FRITEZA

DFA-515MB

Uređaj je namenjen samo za kućnu upotrebu i u svrhu za koju je namenjen.

Pročitajte sva uputstva pre korišćenja

NE SAVIJAJTE KABL!

Držite uređaj i kabl napajanja dalje od dece mlađe od 8 godina. Deca moraju biti pod nadzorom kako bi se osiguralo da se ne igraju uređajem.

Ne dozvolite da kabl za napajanje visi preko ivice stola ili radne ploče. Uređaj i njegovi dostupni delovi su vrući tokom upotrebe. Pazite da ne dodirujete vruće delove i grejač uređaja.

DOBRODOŠLI!

Ovaj uređaj potpuno zadovoljava najviše standarde, poseduje inovativnu tehnologiju i nudi visoku udobnost upotrebe.

Pažljivo pročitajte ova uputstva pre korišćenja uređaja i sačuvajte ih za slučaj da vam kasnije zatrebaju

Ako sledite uputstva, vaš novi uređaj će da vas pouzdano služi mnogo godina.

PROČITAJTE OVA UPUTSTVA PAŽLJIVO I SA POZORNOŠĆU I SAČUVAJTE UPUTSTVA ZA EVENTUALNU BUDUĆU UPOTREBU. PAŽLJIVO SPREMITE OVA UPUTSTVA. SAČUVAJTE OVA UPUTSTVA I UKOLIKO PRODAJETE ILI POKLANJATE UREĐAJ DRUGIM OSOBAMA OBAVEZNO IH PRILOŽITE!

VAŽNO SIGURNOSNA UPOZORENJA

Simbol - munja unutar jednakostraničnog trougla upozorava korisnika na prisustvo opasnog napona unutar proizvoda, koji može da bude dovoljno snažan da predstavlja opasnost od strujnog udara.



Uzvičnik unutar jednakostraničnog trougla upozorava korisnika da postoje važna uputstva za upotrebu i održavanje u (ovom) dokumentu, priloženom uz proizvod.

**OPREZ****RIZIK OD ELEKTRIČNOG UDARA
NE OTVARATI**

Ne skidajte donji ili zadnji poklopac uređaja. Ni u kom slučaju korisniku nije dozvoljeno da vrši bilo kakve popravke ili prepravke uređaja. Prepustite posao popravke uređaja kvalifikovanom ovlašćenom serviseru. Ako korisnik ignorira sigurnosna uputstva, proizvođač nije odgovoran za nastalu štetu ili druge posledice.

SIGURNOSNA UPOZORENJA

1. Uređaj ne smeju da koriste osobe (uključujući decu) sa smanjenim fizičkim, senzornim ili menatalnim sposobnostima ili sa nedostatkom iskustva i znanja, osim ako im nije dat nadzor ili uputstva
2. Ovaj aparat mogu da koriste deca starija od 8 godina i više ako su pod stalnim nadzorom. Ovaj aparat mogu da koriste osobe sa smanjenim fizičkim, osetilnim ili umnim sposobnostima ili nedostatkom iskustva i znanja ako su pod nadzorom ili su upućene kako koristiti aparat na siguran način i da razumiju opasnosti koje su u to uključene. Držite aparat i mrežni kabl van domašaja dece mlađe od 8 godina. Čišćenje i korisničko održavanje ne smeju raditi deca.
3. Deca se ne smiju igrati uređajem.
4. Čišćenje i održavanje korisnika ne smeju vršiti deca osim ako nisu starija od 8 godina i ako su pod nadzorom.
5. Deca moraju da budu pod nadzorom kako se ne bi igrala s uređajem. Držite uređaj i kabl napajanja van domašaja dece mlađe od 8 godina.
6. Ako je kabl napajanja oštećen, proizvođač, serviser ili slična kvalifikovana osoba moraju da ga zamene da bi se izbjegao rizik od električnog udara ili povrede. Ni u kom slučaju nemojte sami da otvarate ili popravljate uređaj.
7. Nikad nemojte pomerati uređaj povlačenjem za kabl i pobrinite se da kabl nikada nije prignječen ili presavinut. Pazite da kabl napajanja nije nategnut kako bi se sprečilo nenamerno povlačenje ili pad uređaja.
8. Aparati za kuvanje moraju biti postavljeni u stabilan položaj sa ručkama (ako ih ima) postavljenim tako da bi se izbjeglo prolivanje vrućih tečnosti.
9. Ne sme se ostavljati uređaj bez nadzora dok je on priključen na napajanje ili ukoliko radi. Nemojte oko uređaja ostavljati nikakve druge zapaljive materijale i predmete.
10. Ovaj uređaj služi samo za upotrebu u domaćinstvu i to je jedina svrha za koju je uređaj namenjen.

11. Uređaj je namenjen za rad samo u zatvorenim prostorima.
12. Kako biste se zaštitili od električnog udara, nemojte potapati kabl, utikač ili ceo uređaj u vodu ili bilo koju drugu tečnost.
13. Uređaj nije namenjen za rad pomoću spoljnog tajmera ili zasebnog sustava daljinske kontrole.
14. Koristite samo odgovarajući i ispravan električni priključak za napajanje uređaja.
15. Nemojte da koristite uređaj blizu vode, u vlažnom podrumu ili u blizini bazena. Ne izlažite uređaj direktnom sunčevom zračenju, vlazi ili prašini.
16. Ne dozvolite da kabl za napajanje uređaja visi preko ivice stola ili radne površine na kojoj je uređaj smešten.
17. Ako dugoročno ne održavate uređaj u čistom stanju, to može da dovede do propadanja površine, što može da ima negativan uticaj na vek trajanja uređaja i potencijalno da dovede do opasne situacije. Takva oštećenja nisu pokrivena garancijom.

UPOZORENJE: Uređaj i njegovi dostupni delovi se zagrevaju tokom upotrebe i postaju vrući. Izbegavajte dodirivanje vrućih delova uređaja i dotičite uređaj samo za ručke i kontrole.



18. Decu mlađu od 8 godina treba držati dalje od uređaja osim ako nisu pod stalnim nadzorom.
19. Za čišćenje nemojte upotrebljavati parni čistač.

UPOZORENJE: Opasnost od električnog udara!

Neprimerena upotreba uzemljenja može da rezultira strujnim udarom.

Nemojte uključivati uređaj u utičnicu napajanja dok nije primereno instaliran i ukoliko utičnica nema uzemljenje.

Ovaj uređaj mora biti uzemljen. U slučaju kratkog spoja, uzemljenje smanjuje rizik električnog udara tako da kablom za uzemljenje vodi struju prema zemlji.

Ovaj je uređaj opremljen kablom koji ima žicu za uzemljenje i utikač sa uzemljenjem. Utikač mora da se priključi u utičnicu koja je prikladno instalirana i uzemljena. Konzultujte se s ovlašćenim električarem ili serviserom ako ne shvaćate uputstva o uzemljenju ili ako postoji sumnja da li je aparat ispravno uzemljen.

Pre prve upotrebe

1. Uklonite svo pakovanje sa proizvoda.
2. Pobrinite se da odložite svu ambalažu i kese van domašaja male dece. Nemojte dopustiti deci da se igraju s ambalažom, jer postoji opasnost od gušenja i povrede.
3. Preporuka je da očistite posudu, poklopac, kućište, i korpu za prženje prema uputstvima danim u odeljku "Čišćenje i održavanje".

Priključenje na napajanje

- Proverite da li je napajanje u vašem domaćinstvu identično onome naznačenom na nalepnici na proizvodu.
- Utikač napajanja sme da se priključi jedino na ispravnu uzemljenu utičnicu 220-240 V ~ 50/60 Hz, 1500W.

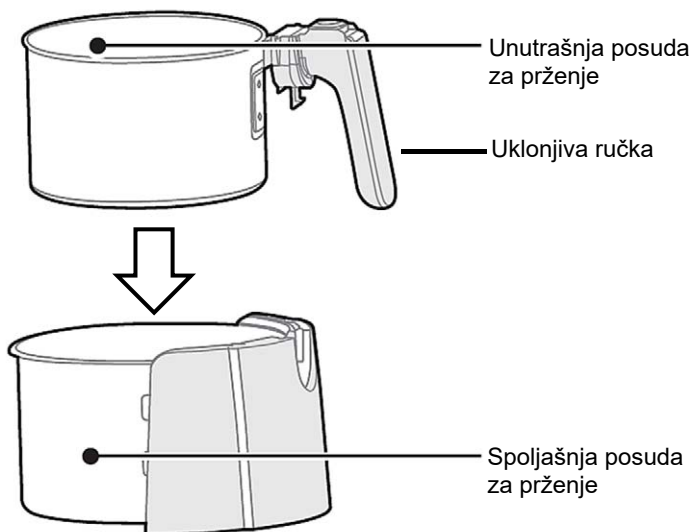
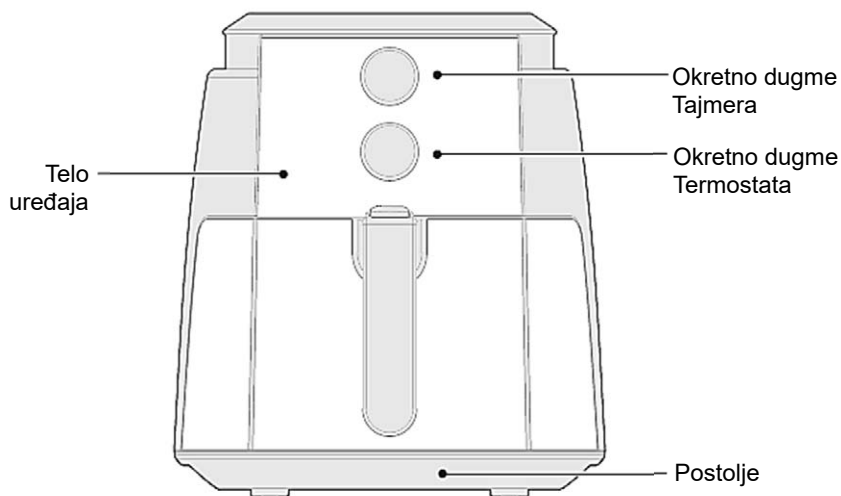
Priključna snaga

Ukupna snaga ovog uređaja može biti i do 1500W. Za tu snagu, potrebno je imati utičnicu, instalaciju i osigurač od minimalno 10A.

OPREZ: NEMOJTE DA PREOPTEREĆUJETE NAPAJANJE!

- Ako koristite produžni kabl, presek vodiča mora biti najmanje 1.5 mm².
- Nemojte da koristite nikakve višestruke utičnice i razdelnike, jer ovaj uređaj ima veliku snagu.

Glavni delovi i funkcije



NAPOMENA: Uvijek rastavite sve delove i ponovno ih sastavite pre početka upotrebe.

Posebna sigurnosna uputstva



- Nikada nemojte da stavljate vodu u ulje!
- Ulja i masti mogu da se zapale ako se pregreju. Molimo vas budite oprezni! Ako se to dogodi, nikada nemojte da gasite vatru pomoću vode. Vatru prekrijte vlažnom kuhinjskom krpom kako bi oduzeli kiseonik i ugasili vatru.
- Nemojte zaboraviti isključiti uređaj nakon upotrebe! Najpre okrenite termosta na najniži položaj, a zatim odspojite mrežni utikač. Za kontrolu uređaja nemojte da koristite spoljni tajmer ili odvojeni sustav daljinske kontrole.

Namena uređaja

Ovaj uređaj je namenjen za prženje hrane.

Namenjen je isključivo za tu namenu. Koristite uređaj samo na način opisan u ovim uputstvima za upotrebu. Uređaj se ne sme koristiti u komercijalne svrhe.

Bilo koja druga upotreba ovog uređaja se smatra suprotno od namene i može da dovede do oštećenja materijala, pa čak i telesne ozlede.

Tehnologija kuvanja

Vazдушna friteza za pripremu hrane koristi konvekcijsku toplotu tako da hrana pripremljena u ovom uređaju spolja bude smeđa i hrskava, a iznutra ostane vlažna i mekana. Kuvanje u ovakvoj fritezi oduzima manje vremena i stvara manje "nereda" od prženja u dubokom ulju ili tradicionalnog pečenja u rerni.

Gornji deo friteze sadrži mehanizam za grejanje i ventilator. Stavite hranu u korpu i kada je uključite, vrući vazduh počće brzo da cirkuliše na dole i oko hrane. Ova brza cirkulacija čini hranu hrskavom - poput prženja u dubokom ulju, ali bez ulja.

U većini slučajeva biće potrebno dodati samo 1 ili 2 kašičice ulja kako bi hrana postala lepa i hrskava.

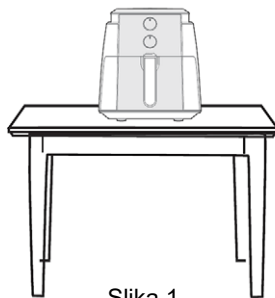
Uobičajene greške prilikom korišćenja vazdušne friteze.

- **Prenatpana korpa:** Za pravilnu pripremu u vazdušnoj fritezi, potrebno je nesmetano strujanje vrućeg vazduha oko namirnica. Ako pretrpate posudu, vaša hrana neće imati puno izložene površine i rezultat prženja će biti umanjen a hrana neće biti hrskava.
- **Upotreba previše ili premalo ulja:** Za prženje u vazdušnoj fritezi potrebna je samo kašičica ili dve ulja. Ako dodate previše ili premalo ulja, nećete dobiti hrskave, zapečene namirnice. Većina recepata preporučice količinu koja je odgovarajuća za to jelo, ali ako ste u nedoumici, možete lagano namirnice poprskati uljem, ali nemojte preterati.
- **Preskakanje koraka za predgrejavanje:** Vazдушna friteza radi poput rerne. Dakle, za optimalan rezultat mora biti vruća pre nego ubacite korpu sa namirnicama. Prethodno zagrejte vazдушnu fritezu pre upotrebe.

UPUTSTVO ZA UPOTREBU

Priprema

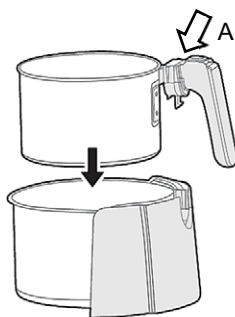
1. Uređaj treba biti postavljen na ravnu i stabilnu podlogu (Slika 1), tako da kabl za napajanje ima dovoljnu dužinu da se uključi u utičnicu, a vazduh oko proizvoda treba da cirkuliše i ne sme biti u blizini zapaljivih predmeta.



Slika 1

2. Instaliranje korpe za prženje (Slika 2)

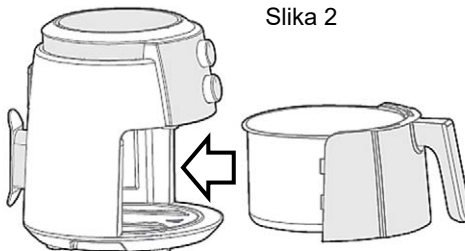
Napomena: Pritiskom na dugme na vrhu ručke (A), ručka se može pričvrstiti ili odvojiti od korpe za prženje.



Slika 2

3. Ubacite korpu za prženje u telo uređaja (Slika 3).

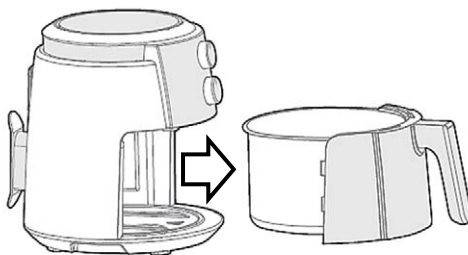
Napomena: Pre stavljanja sastojaka, prethodno zagrejte fritezu u trajanju od 3-5 minuta, učinak prženja biće bolji.



Slika 3

4. Nakon uključivanja uređaja, postavite dugme za kontrolu temperature (termostat) na položaj 200°C, a kontrolu Tajmera na vreme 3-5 minuta kako biste započeli postupak zagrevanja.

5. Nakon što je predgrejanje završeno, jednom rukom držite vrh uređaja, a drugom rukom izvucite posudu za prženje držeći za ručicu posude. Posudu postavite na stabilnu površinu otpornu na visoku temperaturu (Slika 4).



Slika 4

6. Stavite sve sastojke u unutrašnju posudu za prženje.

Ova metoda kuvanja praktično eliminiše potrebu za dodavanjem ulja, čineći pripremljenu piletinu hrskavom, pržene krompiriće pripremljene kao u najboljem restoranu i hrskavim čipsom.

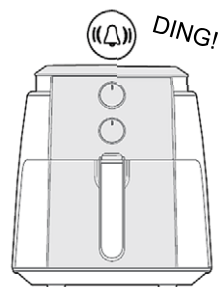
7. Gurnite posudu za prženje u uređaj, podesite odgovarajuću temperaturu i vreme prženja.

Napomena: *Kada posuda za prženje nije ispravno postavljena ili nije u potpunosti ubačena, sigurnosni mikroprekidač ostaće isključen i uređaj neće početi sa raditi. U tom slučaju potrebno je do kraja gurnuti posudu za prženje u telo friteze.*

8. Nakon što se tajmer oglasi "DING" zvučnim signalom, proces kuvanja je završen (Slika 5)

Kada je prženje završeno, isključite uređaj.

Pažljivo izvucite posudu za prženje, posudu postavite na stabilnu površinu otpornu na visoku temperaturu, a zatim pomoću pomoćnih alata (kao što su štapići) izvadite prženu hranu.



Slika 5

UPOZORENJE

Rukujte pažljivo sa uređajem i posudom za prženje. Posuda za prženje je jako vruća, ne zaboravite je položiti ravnu i stabilnu podlogu kako biste izbegli opasnosti od opekotina.

U procesu vađenja hrane preporučljivo je koristiti pomoćne alate (kao što su štapići).

PREPORUKE

- Prvo korišćenje zahteva 10 minuta probnog rada bez stavljanja namirnica. Tokom tog procesa može se pojaviti mala količina belog dima ili mirisa, što je normalno. Nakon što izgore ostaci ulja, miris i dim će nestati.
- Pre nego što uređaj počne da radi, proverite da li su posuda za pečenje ili korpa za pečenje na predviđenom mestu kako biste izbegli kvar.
- Ako ustanovite da proizvod ne radi ispravno, prestanite da ga koristite i odmah kontaktirajte ovlašćeni servis.
- Koristite posudu za pečenje i korpu za pečenje zajedno. Nemojte ubacivati odvojeno.
- Nakon upotrebe, izvucite utikač napajanja iz utičnice i ostavite fritezu da se potpuno ohladi pre pomeranja ili čišćenja.

Čišćenje i održavanje



Uvek odspojite utikač iz zidne utičnice pre početka čišćenja i sačekajte da se uređaj potpuno ohladi.

1. Proverite da je friteza isključena na termostatu i tajmeru pre početka čišćenja i održavanja.
2. Pustite da se ulje ili mast ohlade.
Oprez: Nemojte pomerati uređaj i sadržaj posude dok se potpuno ne ohladi.
3. Ispraznite fritezu i očistite posudu za ulje s papirnatim ubrusom, a zatim obrišite s vlažnom krpom namočenom u sapunici. Obrišite vlažnom krpom i pustite da se osuši.
Upozorenje: Nemojte nikada da uranjate grejač u vodu i ne čistite kućište za kontrole pod tekućom vodom.
4. Čistite redovito spoljni deo friteze sa vlažnom krpom i osušite mekom i čistom krpom.
Napomena: Nemojte da koristite abrazivna sredstva za čišćenje.
Napomena: Pritiskom na tipku na vrhu ručke, ručka se može pričvrstiti ili odvojiti od unutarnje posude. Zatim unutarnju posudu možete prati u perilici posuđa.
7. Očistite korpu i ručicu u toploj vodi. Osušite ih pre ponovnog korišćenja.
8. Osušite sve delove u potpunosti pre skladištenja.
9. Kada uređaj nije u upotrebi, odložite ga na suvo i dobro prozračeno mesto koje je van domašaja dece.
10. Ako uređaj nećete koristiti duže vreme, čuvajte ga u originalnom pakovanju kako bi se izbeglo taloženje prašine i ostale prljavštine

OPREZ

- Nemojte koristiti žičane četke ili druge abrazivne predmete.
- Nemojte koristiti nikakve kiseline ili abrazivna sredstva za čišćenje.
- Ni pod kojim uslovima nemojte da uranjate uređaj u vodu ili otopinu za čišćenje.

Kućište

Nakon upotrebe očistite kućište vlažnom krpom i ostavite ga da se osuši.

Otklanjanje problema

Uređaj ne radi

- Proverite priključak napajanja
- Proverite položaj termostata i Tajmera.
- Posuda za prženje nije u potpunosti umetnuta u glavnu jedinicu

Sastojci prženi u fritezi nisu gotovi

- Količina sastojaka u korpi je prevelika.
- Postavljena temperatura je preniska.
- Vrijeme pripreme je prekratko.

Sastojci se neravnomjerno prže u fritezi.

- Određene vrste sastojaka potrebno je protresti i izmješati na pola vremena pripreme. Sastojke koji leže jedan preko drugog (npr. pomfrit) potrebno je protresti na pola vremena pripreme.

Prženi sastojci nisu hrskavi nakon pripreme u fritezi.

- Koristili ste sastojke namijenjene za pripremu u tradicionalnoj fritezi. Koristite grickalice iz pećnice ili lagano kistom premažite grickalice uljem za hrskaviji rezultat.

Nije moguće pravilno gurnuti posudu u uređaj.

- U korpici ima previše sastojaka.
- Unutarnja posuda nije pravilno postavljena u posudu.

Tehnički podaci

Model	DFA-515MB
Napajanje	220-240V~, 50/60Hz
Snaga	1500W

Klasa zaštite	Class I
Kapacitet posude za prženje	4.5 L
Netto težina	4,1kg

Odlaganje električne i elektroničke opreme



Proizvodi označeni ovim simbolom spadaju u grupu električne i elektronske opreme (EE proizvodi) i ne smeju da se bacaju zajedno sa uobičajenim kućnim otpadom.

Pravilnim postupanjem, zbrinjavanjem i recikliranjem proizvoda, sprečavate potencijalno negativne posledice na ljudsko zdravlje i okolinu, koje mogu da nastanu kao posledica neadekvatnog zbrinjavanja ili bacanja ovog proizvoda.

Za više informacija o zbrinjavanju i recikliranju, obratite se prodavcu ili najbližem centru za prikupljanje i reciklažu EE otpada.

Izjava o usaglašenosti

Ovaj uređaj proizveden je u skladu sa važećim Evropskim normama i u skladu je sa svim važećim direktivama i Regulativama.



Za izjavu o usaglašenosti, kontaktujte KimTeh d.o.o., Viline vode bb, Slobodna zona Beograd L12/4, 11000 Beograd.

Telefon: 011 20 70 600 ,

Fax: 011 2070 854 , 011 3313 596

E-mail: prodaja@kimtec.rs



DFA-515MB

MAK

Упатство за употреба



VIVAX ФРИТЕЗА

DFA-515MB

Уредот е наменет за во домаќинството.

Прочитајте ги сите упатства пред да започнете со користење.

НЕМОЈТЕ ДА ГО ВИТКАТЕ КАБЕЛОТ!

Држете го апаратот и мрежниот кабел надвор од дофат на деца помлади од 8 години. Децата во никој случај не смеат да си играат со уредот.

Не дозволувајте кабелот за напојување да виси над работ на работната маса или работната плоча. Уредот и неговите делови се загреваат за време на користење и стануваат топли.

ДОБРОДОЈДОВТЕ!

Овој уред е во согласност со највисоките стандард, поседува иновативна технологија и нуди висока удобност на користење.

Внимателно прочитајте го ова упатство пред да почнете со користење на уредот и сочувајте го за во иднина.

Ако ги следите упатствата, вашиот нов уред добро ќе ве служи многу години.

ПРОЧИТАЈТЕ ГО ОВА УПАТСТВО ВНИМАТЕЛНО И СОЧУВАЈТЕ ГО ЗА ВО ИДНИНА.

СОЧУВАЈТЕ ГО ОВА УПАТСТВО ВО СЛУЧАЈ НА ПРОДАЖБА ИЛИ ПРЕНОС НА УРЕДОТ НА ДРУГО ЛИЦЕ, ПОГРИЖЕТЕ СЕ ДА ГО ПРИЛОЖИТЕ И ОВА УПАТСТВО!

ВАЖНИ СИГУРНОСНО ПРЕДУПРЕДУВАЊЕ



Знакот со симбол на гром во триаголникот означува присуство на опасен напон во производот кој не е изолиран и кој може да биде доволно силен за да предизвика струен удар.



Знакот со симбол извичник во триаголникот означува на присуству на важно упатство за работа и одржување во приложеното упатство.



ВНИМАНИЕ




**РИЗИК ОД ЕЛЕКТРИЧЕН УДАР
НЕ ОТВАРАЈ**

Немојте да го отворате долниот или задниот дел на уредот. Во никој случај на корисникот не му е дозволено поправање на уредот. Само квалификуван техничар смее да го отвара и поправа уредот. Доколку корисникот ги игнорира овие сигурносни предупредувања, производителот не е одговорен за настаната штета или други последици.

ПРАВИЛА ЗА БЕЗБЕДНОСТ

1. Апаратот не треба да го користат лица (вклучително и деца) со намалени физички, сензорни или ментални способности, или недостаток на експириент и знаење, освен ако не им е даден надзор или упатство.
2. Овој апарат може да го користат деца постари од 8 години и доколку се под надзор од возрасно лице. Овој апарат можат да го користат лица со намалени физички, сетилни или умни способности или со недостаток на искуство и знаење доколку се под надзор или се упатени како да го користат апаратот на сигурен начин и ја разбираат опасноста. Држете го апаратот и мрежниот кабел надвор од дофат на деца помлади од 8 години. Чистењето и корисничкото одржување не смее да го извршуваат деца.
3. Децата не смеат да си играат со апаратот.
4. Чистењето и одржувањето на корисникот не ги вршат деца освен ако се постари од 8 години.
5. Децата во никој случај не смеат да си играат со уредот. Држете го уредот и кабелот за напојување подалеку од деца помали од 8 години.
6. Доколку кабелот за напојување е оштетен, производителот, сервисерот или слично квалификувано лице мораат да го заменат за да се избегне ризик од електричен удар или повреда. Во никој случај немојте сами да го отворате или поправате уредот.
7. Никогаш немојте да го поместувате уредот со повлекување на кабелот и погрижете се кабелот да не е свиткан.
8. Апаратот за готвење мора да биде поставен во стабилна положба со рачки (доколку ги има) поставени така што би се избегнело пролевање на топла течност.
9. Не смее да се остава уредот без надзор додека е приклучен во напојување или доколку рабти. Немојте околу уредот да оставате други запаливи материјали и предмети.

10. Овој уред служи за употреба во домаќинството и тоа е единствената цел за која е наменет.
 11. Уредот е наменет за работа само во затворен простор.
 12. За да се заштитите од електричен удар, немојте да го потопувате кабелот, утикачот или целиот уред во вода или во било која друга течност.
 13. Уредот не е наменет за работа со помош на надворешен тајмер или посебен систем со далечинска контрола.
 14. Користите само соодветен и правилен електричен приклучок за напојување на уредот.
 15. Немојте да го користите уредот во близина на вода, во влажни простории или во близина на базен. Немојте да го изложувате уредот на директна сончева светлина, влага или прашина.
 16. Немојте да дозволите кабелот за напојување да виси преку раб на стол или работна површина на која уредот е поставен.
 17. Доколку не го одржувате уредот чист, може да се случи оштетување на уредот или неговата површина, што може негативно да влијае на животниот век на уредот и може да резултира со опасни ситуации. Таквата штета не е покриена со гаранција.
- ПРЕДУПРЕДУВАЊЕ:** Уредот и неговите делови се загреваат за време на користење и стануваат топли. Избегнувајте допирање на топлите делови на уредот и допирајте го уредот само за рачките и контролите.
- 
18. Деца помали од 8 години треба да ги чувате подалеку од уредот освен ако не се под постојан надзор.
 19. За чистење немојте да користите парен чистач.

ПРЕДУПРЕДУВАЊЕ: Опасност од електричен удар!

Неправилно уземјување може да резултира со струен удар.

Немојте да го вклучувате уредот во штекер додека не е правилно инсталиран и доколку утикачот нема уземјување.

Овој уред мора да биде уземјен. Во случај на краток спој, уземјувањето го намалува ризикот од електричен удар така што кабелот за уземјување ја носи струјата кон земја.

Овој уред е опремен со кабел кој има жица за уземјување и утикач за уземјување. Утикачот мора да се приклучи во штекер кој е правилни инсталиран и уземјен. Консултирајте се со овластен електричар или сервисер доколку не ги разбирате упатствата за уземјување или доколку се сомневате дали апаратот е правилно уземјен.

Пред прво користење

1. Отстранете ги сите пакувања од производот.
2. Погрижете се да ја одложите амбалажата и вреќичките ван дофат од деца. Немојте да дозволувате децата да си играат со амбалажата бидејќи постои опасност од гушење и повреда.
3. Се препорачува да го исчистите садот, поклопецот, куќиштето и кошницата за пржење според упатствата во делот “ Чистење и одржување “.

Приклучување на напојување

- Проверете дали напојувањето во вашето домаќинство е идентично според тоа што е означено на налепницата на производот.
- Утикачот за напојување смее да се приклучи само на правилно уземјен штекер 220-240 V~ 50/60 Hz, 1500W.

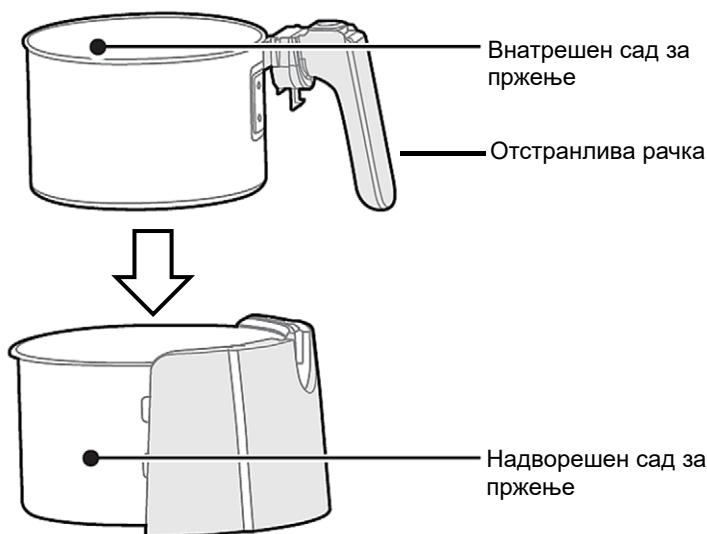
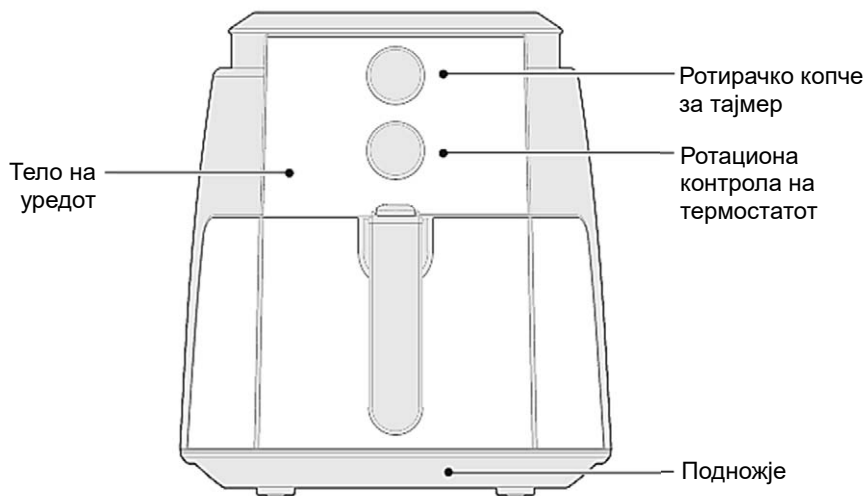
Приклучна моќност

Вкупната моќност на овој уред може да биде и до 1500W. За таа моќност, потребно е да имате утикач, инсталација и осигурач од минимално 10A.

ВНИМАНИЕ: НЕМОЈТЕ ДА ГО ПРЕОПТЕРЕТУВАТЕ НАПОЈУВАЊЕТО!

- Доколку користите продолжен кабел, мора да биде најмалку 1.5 mm².
- Немојте да користите никакви повеќетруки утикачи и разделувачи, бидејќи овој уред има голема моќност.

Главни делови и функции



ЗАБЕЛЕШКА: Секогаш расклопувајте ги и повторно склопувајте ги сите делови пред употреба.

Посебни сигурносни упатства



- Никогаш немојте да ставате вода во маслото!
- Маслото и мастите можат да се запалат доколку се прегреат. Ве молиме да бидете внимателни! Доколку тоа се случи, никогаш немојте да го гасите оганот со помош на вода. Оганот прекријте го со влажна кујнска крпа за да го одземете кислорот и да го угасите оганот.
- Немојте да заборавите да го исклучите уредот по користење! Најпрво свртете го термостатот на најниска позиција, а потоа одспојте го мрежниот утикач. За контрола на уредот немојте да користите надворешен тајмер или одвоен систем со далечинска контрола.

Намена на уредот

Овој уред е наменет за пржење на храна.

Наменет е исклучиво за таа цел. Користите го уредот само на начин опишан во ова упатство за користење. Уредот не смее да се користи за комерцијални цели.

Било кое друго користење на овој уред се смета за спротивно од наменетото и може да предизвика оштетување на материјалот, па дури и телесна повреда.

Технологија за готвење

Воздушната пржење користи топлина со конвекција за готвење храна, така што храната што се готви во овој уред е кафеава и крцкава однадвор, но влажна и мека одвнатре. Готвењето во фритеза одзема помалку време и создава помалку „неред“; од длабоко пржење или традиционално печење во рерна.

Горниот дел од фритезата ги содржи механизмот за загревање и вентилаторот. Ставете ја храната во корпата и кога ќе ја вклучите, топлиот воздух тече надолу и околу храната. Оваа брза циркулација ја прави храната крцкава - како длабоко пржење, но без масло.

Во повеќето случаи, ќе биде потребно само да додадете 1 или 2 лажички масло за да ја направите храната убава и крцкава.

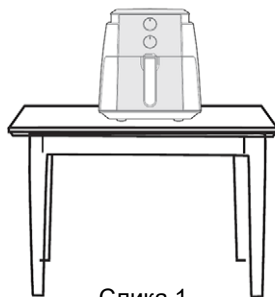
Вообичаени грешки при користење на пржење со воздух.

- **Преполна корпа:** За правилна подготовка во пржење со воздух, неопходен е непречен проток на топол воздух околу храната. Ако ја преполните тавата, вашата храна нема да има многу отворена површина и резултатот од пржењето ќе се намали и храната нема да биде крцкава.
- **Користење на премногу или премалку масло:** Потребни ви се само една или две лажички масло за пржење во пржење на воздух. Ако додадете премногу или премалку масло, нема да добиете крцкава, зарумена храна. Повеќето рецепти ќе ја препорачаат вистинската количина за садот, но ако се сомневате, можете лесно да ја намачкате храната со масло, но не претерувајте.
- **Прескокнување на чекорот за претходно загревање:** Фризерот за воздух работи како печка. Значи, за оптимални резултати, мора да биде жешко пред да ја ставите корпата за храна. Загрејте ја фритезата за воздух пред употреба.

СОВЕТИ ЗА УПОТРЕБА

Подготовка

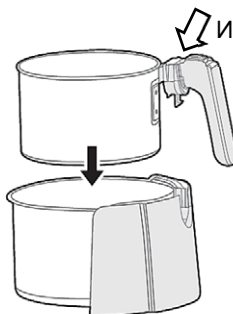
1. Уредот треба да се постави на рамна и стабилна површина (Слика 1), така што кабелот за напојување е доволно долг за да се приклучи во штекерот, а воздухот околу производот треба да циркулира и не треба да биде во близина на запаливи предмети.



Слика 1

2. Инсталирање на корпите за пржење (Слика 2)

Забелешка: Со притискање на копчето на горниот дел од рачката (А), рачката може да се закачи или откачи од корпата за пржење.



Слика 2

3. Вметнете ја корпата за пржење во телото на уредот (слика 3).

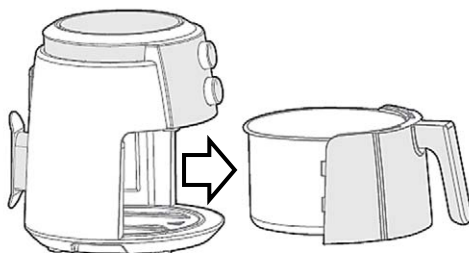
Забелешка: Пред да ги додадете состојките, загрејте ја пржената 3-5 минути, ефектот на пржење ќе биде подобар.



Слика 3

4. Откако ќе го вклучите уредот, поставете ја контролата на температурата (термостат) на позиција 200°C и контролната тајмер на време од 3-5 минути за да започне процесот на загревање.

5. Откако ќе заврши претходното загревање, држете го горниот дел од уредот со едната рака и извлекете ја тавата за пржење со другата рака држејќи ја рачката од тавата. Ставете го садот на стабилна површина отпорна на високи температури (слика 4).



Слика 4

6. Ставете ги сите состојки во внатрешната тава за пржење.

Ова методот на готвење практично ја елиминира потребата од додавање масло, правејќи го подготвеното пилешко крцкаво, помфритот подготвен како во најдобриот ресторан и чипсот крцкав

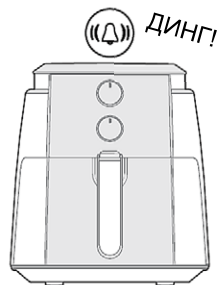
7. Турнете ја тавата во уредот, поставете ја соодветната температура и време на пржење.

Забелешка: Кога тавата за пржење не е правилно или целосно ставена, безбедносниот микропрекинувач е исклучен и апаратот е сè уште исклучен и нема да работи. Во овој случај, потребно е да ја турнете тавата до крај во телото на уредот.

8. Откако тајмерот ќе се огласи "динг" со звучен сигнал, процесот на готвење е завршен (Слика 5)

Кога ќе заврши пржењето, исклучете го уредот.

Внимателно извлекете ја тавата за пржење, ставете ја тавата на стабилна површина отпорна на високи температури, а потоа користете помошни алатки (како стапчиња за јадење) за да ја извадите пржената храна.



Слика 5

ПРЕДУПРЕДУВАЊЕ

Внимателно ракувајте со уредот и со тавата. Тавата е многу топла, не заборавајте да ја ставите на рамна и стабилна површина за да избегнете ризик од изгореници.

Во процесот на отстранување на храната, се препорачува користење на помошни алатки (како стапчиња за јадење).

ПРЕПОРАКИ

- Првата употреба бара 10 минути пробно работење без ставање храна. За време на овој процес може да се појави мала количина бел чад или мирис, што е нормално. Откако ќе изгорат остатоците од маслото, мирисот и чадот ќе исчезнат.
- Пред да почне да работи апаратот, проверете дали садот за печење или корпата за печење се поставени за да избегнете дефект.
- Ако откриете дека производот не работи правилно, престанете да го користите и веднаш контактирајте со овластен сервисен центар.
- Користете сад за печење или корпа за печење заедно. Не ставајте корпи одделно.
- По употреба, исклучете го приклучокот за напојување од штекерот и оставете го пржењето целосно да се излади пред да го преместите или чистите.

Чистење и одржување



Секогаш исклучете го утикачот од штекер пред да почнете со чистење и почекајте уредот во целост да се олади.

1. Проверете дали фритезата е исклучена на термостатот и тајмерот пред да почнете со чистење и одржување.
2. Оставете маслото или маста да се оладат.

Внимание: Немојте да го поместувате уредит и содржината додека не се оладат во целост.

3. Испразнете ја фритезата и исчистите го садот за масло со хартија, а потоа избришете со влажна крпа намокрена во сапун. Избришете со влажна крпа и оставете да се исуши.

Предупредување: Немојте никогаш да го уронувате греачот во вода и немојте да ги чистите контролите со вода.

Забелешка: Со притискање на копчето на горниот дел од рачката, рачката може да се закачи или откачи од внатрешниот сад. Потоа можете да го измиете внатрешниот сад во машина за миење садови.

4. Чистите го надворешниот дел од фритеза редовно со влажна крпа и исушете го мека и чиста крпа.

Напомена: Немојте да користите абразивни средства за чистење.

5. Исчистите ја кошницата и рачката со топла вода. Исушете ги пред повторно користење.
6. Исушете ги сите делови во целост пред складирање.
7. Кога уредот не се користи, чувајте го на суво и добро прозрачено место кое е ван дофат на деца.
8. Доколку уредот не го користите долго време, чувајте го во оригиналното пакување за да избегнете таложење на прашина и останати нечистотии.

ВНИМАНИЕ

- Немојте да користите жичана четка или други абразивни предмети.
- Немојте да користите никаква киселина или абразивни средства за чистење.
- Во никој случај немојте да го потопувате уредот во вода.

Куќиште

- По користење исчистите го куќиштето со влажна крпа и оставете го да се исуши.

Отстранување на проблеми

Уредот не работи

- Проверете го приклучокот за напојување
- Проверете ја положбата на термостатот
- Тавата за пржење не е целосно ставена во главниот уред

Длабоко пржените состојки не се готови

- Количината на состојки во корпата е преголема.
- Поставената температура е премногу ниска.
- Времето за подготовка е прекратко.

Состојките се пржат нерамномерно во тава.

- Одредени видови состојки треба да се протресат и измешаат на половина од времето на подготовка.

Состојките што лежат една врз друга (на пр. помфрит) треба да се протресат на половина од времето за подготовка.

Пржените состојки не се крцкави по подготовката во пржење.

- Користевте состојки наменети за подготовка во традиционална фритеза. Користете ги грицките од рерната или лесно премачкајте ги грицките со масло за покрцкав резултат.

Не е можно правилно да го турнете садот во апаратот.

- Има премногу состојки во количката.
- Unutarnja posuda nije pravilno postavljena u posudu.

Технички податоци

Модел	DFA-515MB
Напојување	220-240V~, 50/60Hz
Мокност	1500W

Класа на заштита	Class I
Капацитет на садот	4.5 L
Тежина нето	4,1kg

Одложување на електрична и електронска опрема



Производите означени со овој симбол означува дека производот спаѓа во групата електрични и електронска опрема (ЕЕ Производи) и не смее да се одложува заедно со домаќинскиот или гломазниот отпад.

Правилно поставување, згрижување и рециклирање на производот, спречува потенцијали негативни последици за човековото здравје и околината која може да настане заради неадекватно згрижување или

фрлање на овој производ.

За повеќе информации за рециклирање и згрижување на овој производ ве молиме контактирајте ја вашата локална фирма за згрижување на опасен отпад или маркетот од каде шт осте го купиле производот.

ЕУ изјава за согласност

Овој уред е произведен согласно со важечите Европски норми и е во согласност со важечките Директиви и Регулативи.

ЕУ Изјавата за согласност можете да ја превземете на следниов линк:

www.msan.hr/dokumentacija/artikala



Изјава за усогласеност

За издавање на ЕУ изјавата за усогласеност одговорен е исклучиво производителот.

Назив и адреса на производителот:

MS Industrial Ltd.

Rm. 1503A, 15/F, Shun Kwong Commercial Bldg., No.8 Des Voeux Road West, Sheu Wan, Hong Kong

Предмет на изјавата:

Производ:

Назив на бренд: VIVAX

Модел: DFA-515MB

Предметот на наведената изјава е во согласност со соодветна законска регулатива на Унијата за усогласување:

1. EMC Direktiva 2014/30/EU
2. LVD Direktiva 2014/35/EU
3. ErP Direktiva 2009/125/EC
4. RoHS Direktiva 2011/65/EU

Референца на применетите ускладени норми или референци на техничката спецификација во врска со која се изјавува усогласеност:

EN IEC 55014-1:2021

IEC 62321-1:2013

EN IEC 55014-2:2021

IEC 62321-2:2021

EN IEC 61000-3-2:2019+A1:2021

IEC 62321-3-1:2013

EN 61000-3-3:2013+A2:2021

IEC 62321-4:2013+AMD1:2017

EN 60335-2-9:2003/A13:2010

IEC 62321-5:2013

EN 60335-1:2012/A15:2021

IEC 62321-6:2015

EN 62233:2008

IEC 62321-7-1:2015

EN 50564:2011

IEC 62321-7-2:2017

IEC 62321-8:2017

Скопје, 20.12.2023

Место и датум на издавање

Потпишано



Margareta Gnjatovic Spirov

Управител

Име / функција / потпис



PAKOM member of M SAN Group **KOMPANI**

Па
Факс 829, 1000 Скопје, Р. Северна Македонија
ЕДБ: МК4030992148501, НЛБ Банка АД с-ка 210-0453086101-55
Тел.: ++389 (0)2 3202 800 Факс: ++389 (0)2 3202 892
<http://www.pakom.com.mk> Е-mail: finance@pakom.com.mk

Deklarata e konformitetit

Prodhuesi është ekskluzivisht përgjegjës për lëshimin e deklaratës së konformitetit të BE-së
Emri dhe adresa e prodhuesit:

MS Industrial Ltd.

Rm.1503A,15/F,Shun Kwong Commercial Bldg.,No.8 Des Voeux Road West,Sheu Wan, Hong Kong

Subjekti i deklaratës:

Produkt:

Emri i markës: VIVAX

Model: DFA-515MB

Objekti i deklaratës në fjalë është në përputhje me legjislacionin përkatës të Unionit për harmonizim:

1. EMC Direktiva 2014/30/EU
2. LVD Direktiva 2014/35/EU
3. ErP Direktiva 2009/125/EC
4. RoHS Direktiva 2011/65/EU

Referenca në standardet e harmonizuara të aplikuara ose referenca në specifikimin teknik në lidhje me të cilin deklarohet konformiteti:

EN IEC 55014-1:2021

IEC 62321-1:2013

EN IEC 55014-2:2021

IEC 62321-2:2021

EN IEC 61000-3-2:2019+A1:2021

IEC 62321-3-1:2013

EN 61000-3-3:2013+A2:2021

IEC 62321-4:2013+AMD1:2017

EN 60335-2-9:2003/A13:2010

IEC 62321-5:2013

EN 60335-1:2012/A15:2021

IEC 62321-6:2015

EN 62233:2008

IEC 62321-7-1:2015

EN 50564:2011

IEC 62321-7-2:2017

IEC 62321-8:2017

Skopje, 20.12.2023

Vendi dhe data e lëshimit

Nënshkruar



Margareta Gnjatovic Spirov
Manager

Emri / funksioni / nënshkrimi

VIVAX

Simply good.

DFA-515MB

AL

Udhëzime për shfrytëzim



VIVAX FRITEZË

DFA-515MB

Udhëzues për përdoruesin
Doracak udhëzimi

Pajisja është paraparë vetëm për përdorim shtëpiak
Lexoni të gjitha udhëzimet para përdorimit

MOS RROTULLONI KABLLON!

Ruani pajisjen dhe kabllon e saj në vend ku nuk kanë qasje fëmijë më të vegjël se 8 vjet. Fëmijët nuk duhet të luajnë me këtë aparat shtëpiak.

Asnjëherë mos lëvizni aparatën me tërheqje të kabllit dhe kujdesuni që ai të mos ngatërrohet. Kini kujdes që kablloja e rrymës mos të tërhiqet që të shmanget tërhiqja e paqëllimshme ose rënia e pajisjes. Pajisjet e kuzhinës duhet të jenë të vendosura qëndrueshëm me dorezat (nëse ekzistojnë) të vendosura në mënyrë që parandalon derdhje të lëngut të nxehtë

MIRËSERDHËT!

Kjo pajisje është në përputhje me standardet më të larta, teknologji inovative dhe me komoditet të lartë.

Lexoni me kujdes këto udhëzime para përdorimit të skarës tuaj dhe ruajini me kujdes.

Nëse ndiqni udhëzimet, kjo pajisje do t'ju shërbejë për shumë vite.

LEXONI ME KUJDES KËTO UDHËZIME PARA PËRDORIMIT TË SKARËS TUAJ DHE RUAJINI ME KUJDES.

RUAJINI ME KUJDES KËTO UDHËZIME. NË RAST TË SHITJES OSE DHËNIES SË PAJISJES NJERËZVE TJERË, PËRKUJDESUNI QË T'JU JEPNI EDHE KËTO UDHËZIME!

PARALAJMËRIME TË RËNDËSISHME SIGURIE

Rrufeja me simbolin e shigjetës brenda trekëndëshit barabrinjës paralajmëron përdoruesin për prani të rrymës së rrezikshme dhe të jo-izoluara brenda prodhimit që mund të aq i fuqishëm sa të paraqesë rrezik nga goditja elektrik.



Pikëçuditja brenda trekëndëshit barabrinjës paralajmëron përdoruesin për prani të udhëzimeve të rëndësishme për përdorim dhe mirëmbajtje në dokumentin e dhënë me prodhimin.

**KUJDES****RREZIK NGA GODITJA ELEKTRIKE
MOS HAPNI**

Mos e hiqni kapakun e pajisjes. Në asnjë rast përdoruesit nuk i lejohet të kryejë çfarëdo pune të riparimit apo ri rregullimit të pajisjes. Lëreni këtë punë për riparuesin e kualifikuar me autorizim. Me injorim të këtyre udhëzimeve prodhuesi nuk mund të jetë më i përgjegjshëm për dëmtimet ose pasojat tjera.

PARALAJMËRIME SIGURIE

1. Pajisja nuk duhet të përdoret nga persona (përfshirë fëmijët) me aftësi të reduktuara fizike, shqisore ose menatale, ose mungesë eksperience dhe njohurie, përveç nëse u është dhënë mbikëqyrje ose udhëzim.
2. Këtë aparat shtëpiak mund ta përdorin fëmijët nga 8 vjet e më shumë. Mund ta përdorin persona me aftësi të zvogëluara fizike, shqisore ose mendore ose me mungesë të përvojës dhe njohurive nëse janë nën mbikëqyrje ose u janë dhënë udhëzime për përdorim të sigurt të pajisjes dhe kuptojnë rreziqet e mundshme. Ruani pajisjen dhe kabllon e saj në vend ku nuk kanë qasje fëmijë më të vegjël se 8 vjet. Pastrimi dhe mirëmbajtja nuk duhet të kryhet nga fëmijë.
3. Fëmijët nuk duhet të luajnë me pajisjen.
4. Pastrimi dhe mirëmbajtja e përdoruesit nuk duhet të bëhen nga fëmijët përveç nëse janë më të vjetër se 8 vjeç dhe të mbikëqyrur.
5. Fëmijët nuk duhet të luajnë me këtë aparat shtëpiak. Ruani pajisjen dhe kabllon e saj në vend ku nuk kanë qasje fëmijë më të vegjël se 8 vjet.
6. Nëse kablloja e rrymës dëmtohet, duhet të zëvendësohet nga prodhuesi ose shërbimi për riparim ose personel me kualifikim të ngjashëm për të shmangur situata të rrezikshme. Në asnjë rast mos e hapni ose riparoni pajisjen vetë.
7. Asnjëherë mos lëvizni aparatën me tërheqje të kabllot dhe kujdesuni që ai të mos ngatërrohet. Kini kujdes që kablloja e rrymës mos të tërhiqet që të shmanget tërhiqja e paqëllimshme ose rënia e pajisjes.
8. Aparatet për kuzhinë duhet të vendosen në pozitë stabile me dorezat (nëse kanë) të vendosura ashtu që të shmanget derdhja e lëngjeve të nxehta.
9. Gjithmonë vendosni pajisjen në sipërfaqe stabile dhe të rrafshët që të shmanget rrokullisja e pajisjes ose derdhja e yndyrës së nxehtë ose lëngjeve të nxehta.

10. Pajisjen nuk duhet lënë pa mbikëqyrje derisa është e kyçur në rrymë ose nëse punon. Mos lëni rreth pajisjes material ose mjete tjera të djegshme.
11. Kjo pajisje shërben vetëm për përdorim në shtëpi dhe kjo është përdorimi i vetëm për të cilin është paraparë.
12. Që të mbroheni nga goditja elektrike, mos e zhytni kabllon, prizën ose tërë aparatën në ujë ose lëng tjetër.
13. Aparati nuk është paraparë për punë me kohëmatës të jashtëm ose sistem të posaçëm të telekomandës.
14. Përdorni vetëm lidhës të përshtatshëm për këtë pajisje.
15. Mos e përdorni pajisjen në afërsi të ujit, bodrumit me lagështi ose në afërsi të pishinës. Mos e ekspozoni pajisjen direkt ndaj dritës së diellit, lagështisë ose pluhurit.
16. Mos lejoni që kabloja e rrymës të varet mbi tehun e tavolinës ose sipërfaqes së punës ku është vënë pajisja.
17. Nëse nuk e mbani pajisjen në gjendje të pastër, mund të ndodhë dëmtim i pajisjes ose sipërfaqes së tij, që mund të ndikojë negativisht në jetën e punës të pajisjes dhe mund të rezultojë në situata të rrezikshme. Dëmtimet e tilla nuk mbulohen nga garancia.

PARALAJMËRIM: Pajisja dhe pjesët e saja që mund të preken ngrohen gjatë përdorimit dhe bëhen të nxehta. Shmangni preken e pjesëve të nxehta të pajisjes dhe prekeni pajisjen vetëm tek dorezat dhe kontrollat.



18. Fëmijët më të vegjël se 8 vjet duhet të mbahen larg pajisjes përveç nëse nuk janë nën mbikëqyrje konstante.
19. Mos përdorni pastrues me avull për pastrim të pajisjes.

PARALAJMËRIM: Rrezik nga goditja elektrike!

Përdorimi i papërshtatshëm i tokëzimit mund të rezultojë në goditje elektrike.

Mos kyçni pajisjen në prizë derisa ajo të instaluar siç duhet dhe të jetë i tokëzuar.

Kjo pajisje duhet të jetë e tokëzuar. Në rast të një qarku të shkurtër, tokëzimi zvogëlon rrezikun e goditjes elektrike, duke siguruar tela dalëse për energjinë elektrike.

Kjo pajisje është e pajisur me një kablo që ka një tel për tokëzim dhe prizë për tokëzim. Priza duhet të futet në prizë muri e cila është instaluar në mënyrë të përshtatshme dhe e tokëzuar. Konsultohuni me një elektrikist apo shërbimi përfaqësues të kualifikuar në qoftë se nuk i kuptoni udhëzimet për tokëzim ose nëse ka dyshime nëse pajisja është tokëzuar në mënyrë të përshtatshme.

Para përdorimit të parë

1. Hiqni tërë paketimin nga prodhimi.
2. Kujdesuni që të hiqni tërë ambalazhin dhe qeskat jashtë qasjes së fëmijëve të vegjël. Mos u lejoni fëmijëve të luajnë me ambalazhin, pasi që ekziston rrezik nga mbytja dhe lëndimet.
3. Rekomandohet të pastroni enën, kapakun, shtëpizën dhe shportën për fërgim sipas udhëzimeve të dhëna në pjesën “Pastrimi dhe mirëmbajtja”.
4. Krejtësisht hiqni kabllon nga rryma në pjesën për ruajtje të kabllos.

Kyçje e rrymës

- Kontrolloni nëse furnizimi me rrymë në shtëpinë tuaj është identik me atë që është dhënë në ngjitësen në prodhim.
- Priza e rrymës duhet të kyçet vetëm në prizë të tokëzuar të murit që funksionon si duhet, 220-240V ~ 50/60 Hz, 1500W.

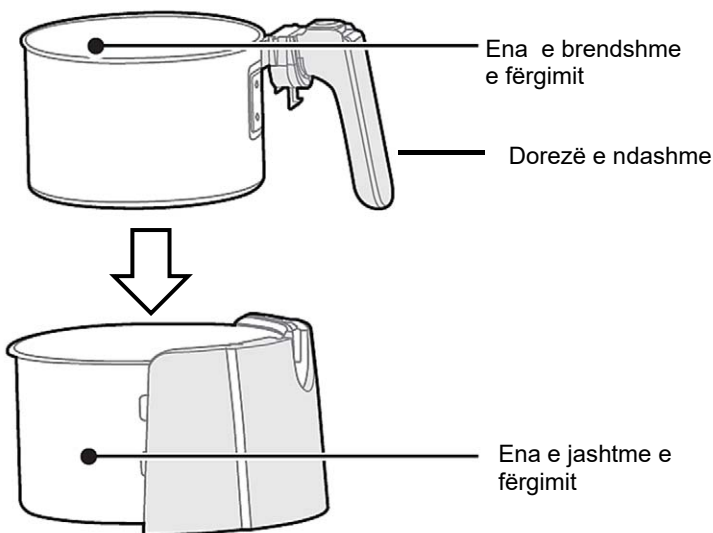
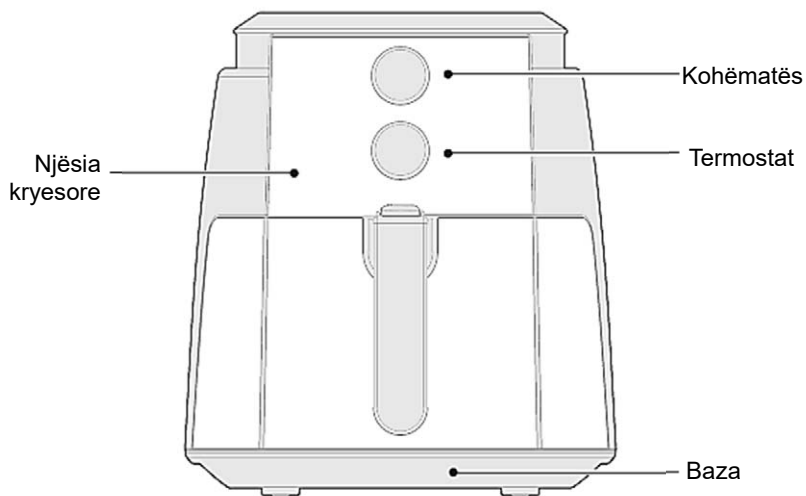
Fuqia e kyçjes

Fuqia e plotë e pajisjes mund të jetë edhe deri më 1500W. Për këtë fuqi, duhet të ketë prizë, instalim dhe siguresë prej minimum 10A.

KUJDES: MOS TEJNGARKONI RRYMËN!

- Nëse përdorni kablo zgjatëse, prerja e telit duhet të jetë së paku 1.5mm².
- Mos përdorni priza të shumëfishta dhe ndarëse pasi që kjo pajisje ka fuqi të madhe.

Pjesët kryesore dhe funksionet



SHËNIM: Hiqni të gjithë përbërësit dhe pjesët përpara përdorimit.

Udhëzime të posaçme të sigurisë



- Asnjëherë mos vëni ujë në vaj!
- Vajet dhe yndyrat mund të digjen nëse nxehen tepër. Ju lutemi kini kujdes! Nëse ndodh kjo, asnjëherë mos e fikni zjarrin me ndihmë të ujit. Zjarrin mbulojeni me leckë të lagur të kuzhinës që të hiqni oksigjenin dhe të fikni zjarrin.
- Mos harroni të shkyçni pajisjen pas përdorimit! Së pari ktheni termostatin në pozitën më të ulët, e pastaj hiqni prizën. Për kontroll të pajisjes mos përdorni kohëmatës të jashtëm ose sistem të ndarë të telekomandës.

Qëllimi i pajisjes

Kjo pajisje është paraparë për fërgim të ushqimit.

Është paraparë vetëm për atë përdorim. Përdoreni pajisjen vetëm në mënyrën e përshkruar në udhëzimet për përdorim. Pajisja nuk duhet të përdoret për qëllime komerciale.

Çfarëdo përdorim tjetër i kësaj pajisjeje konsiderohet në kundërshtim me përdorimin e duhur dhe mund të çojë në dëmtim të materialit, madje edhe në lëndime fizike.

Teknologjia e gatimit

Friteza përdor nxehtësinë e konvekcionit për të gatuar ushqimet në mënyrë që ato të skuqen dhe të jenë krokante nga jashtë, por të mbeten të lëngshme dhe të buta nga brenda. Gatimi me fërgesë me ajër kërkon më pak kohë dhe bën më pak rrëmujë sesa skuqja e thellë ose pjekja tradicionale në furrë.

Pjesa e sipërme e një friteze me ajër përmban një mekanizëm ngrohjeje dhe një ventilator. Ju e vendosni ushqimin në një lloj shportë të skuqjes dhe kur e ndizni, ajri i nxehtë deperton poshtë dhe rreth ushqimit. Ky qarkullim i shpejtë e bën ushqimin të freskët - njësoj si skuqja e thellë, por pa vaj.

Në shumicën e rasteve, do të dëshironi të shtoni vetëm 1 ose 2 lugë çaji vaj për të ndihmuar që ushqimi të bëhet i këndshëm dhe krokant.

Gabimet e zakonshme

- **Mbushja e tep i shportës:** Ushqimi në shportë ka nevojë për ajër rreth tij. Nëse e mbingarkoni shportën në fritezen tuaj me ajër, ushqimi juaj nuk do të ketë shumë sipërfaqe të ekspozuar.
- **Përdorimi i tepërt ose i pakët i vajit:** Friteza me ajër kërkon vetëm një ose dy lugë çaji vaj. Nëse shtohet shumë ose shumë pak vaj, nuk do të merrni ato rezultate krokante dhe të skuqura. Shumica e recetave rekomandojnë sasinë e duhur për atë pjatë, por kur dyshoni, spërkatni gjithçka me vaj - thjesht mos e teproni.
- **Kalimi i hapit të parangrohjes:** Një friteze me ajër është si një furrë: duhet të jetë e nxehtë përpara se të filloni gatimin. Ngrohni parapraakisht fritezën e ajrit përpara përdorimit.

UDHËZIME PËR PËRDORIM

Përgatitja

1. Produkti duhet të vendoset në mënyrë të qëndrueshme në një tavolinë të sheshtë (Figura 1), në mënyrë që kablo e rrymës të ketë një gjatësi të mjaftueshme për t'u futur në prizë, dhe ajri rreth produktit duhet të mbahet në qarkullim dhe nuk duhet të jetë afër sendeve të ndezshme. .

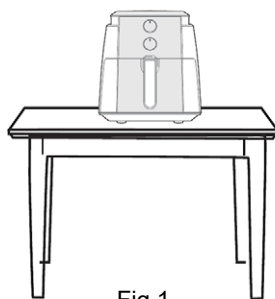


Fig 1

2. Montimi i enës së brendshme (Fig 2)

Shënim: Duke shtypur butonin në pjesën e sipërme të dorezës (A), doreza mund të ngjitet ose shkëputet nga ena e jashtme. .

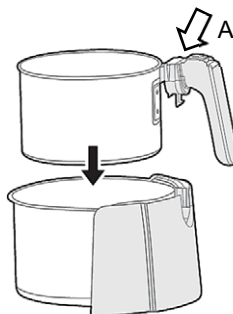


Fig 2

3. Pastaj shtyjeni atë në njësinë kryesore (Fig 3).

Shënim: Përpara se të vendosni përbërësit, ngrohni paraprakisht fritezën me ajër për 3-5 minuta, efekti i gatimit do të jetë më i mirë.

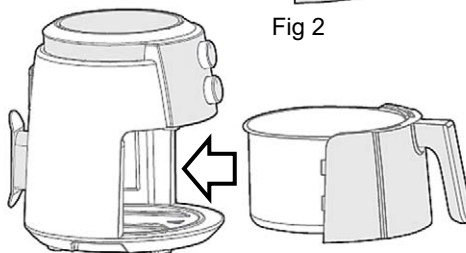


Fig 3

4. Pasi pajisja të jetë ndezur, rregulloni çelësin e temperaturës në pozicionin 200°C dhe çelësin e kohëmatjes në 3-5 minuta për të përfunduar funksionimin e ngrohjes së makinës.

5. Pasi të përfundojë parangrohja, mbajeni pjesën e sipërme të makinës me njërën dorë dhe nxirreni enën duke mbajtur dorezën e enës me dorën tjetër. Ena duhet të vendoset në një tavolinë të qëndrueshme (Fig 4)

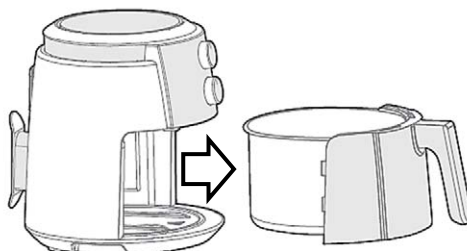


Fig 4

6. Vendosini përbërësit në enën e pjekjes në enën e skuqur.

Kjo metodë gatimi praktikisht eliminon nevojën për vaj, duke ju lënë pulë krokante, patate të skuqura të cilësisë së restorantit, po edhe patate të skuqura krokante.

7. Shtyjeni enën në makinë, zgjidhni temperaturën dhe kohën përkatëse të gatimit dhe gatuajeni dhe ngrohni përbërësit.

Shënim: Kur ena nuk është futur plotësisht, mikroçelësi nuk aktivizohet, makina është ende në modalitetin e fikur dhe nuk do të funksionojë. Në këtë rast, ju vetëm duhet ta shtyni plotësisht enën në njësinë kryesore.

8. Pasi kohëmatësi të tingëllojë me njoftimin "ding", procesi i gatimit me Air-Frayer përfundon (Fig 5).

Kur ushqimi të jetë gati, hiqeni nga priza fritezën. Nxirreni me kujdes enën nga njësia kryesore, vendoseni rrafsh mbi tavolinë dhe më pas përdorni mjetet ndihmëse (të tilla si shkopinj) për të hequr ushqimin e gatuar.

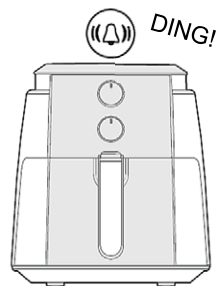


Fig 5

PARALAJMËRIM

Trajtojeni me kujdes dhe mos harroni ta vendosni mbi tavolinë të rrafshët për të shmangur djegien nga avulli ose hedhjen e tiganit, ose djegien nga vaji ose ushqimi i nxehtë. Në procesin e heqjes së ushqimit, rekomandohet përdorimi i mjeteve ndihmëse (siç janë shkopinj) për të ndihmuar.

KUJTESË

- Përdorimi i parë kërkon 10 minuta djegie të thatë. Një sasi e vogël tymi ose erë e bardhë mund të shfaqet gjatë procesit të djegies së thatë, gjë që është normale. Mos u trembni.
- Përpara se produkti të funksionojë, ju lutemi kontrolloni nëse enët e pjekjes ose shporta e skuqur janë në vend për të shmangur keqfunksionimin.
- Nëse zbuloni se produkti nuk funksionon, ju lutemi ndaloni përdorimin e tij dhe kontaktoni menjëherë departamentin tonë të shërbimit.
- Ju lutemi përdorni enët e pjekjes ose shportën e skuqur së bashku në të gjithë makinën dhe shmangni përdorimin e tyre veçmas.
- Pas përdorimit, hiqeni spinën nga priza dhe lëreni fritezën e ajrit të ftohet plotësisht përpara se të lëvizni.

Pastrimi dhe mirëmbajtja



Gjithmonë hiqni prizën nga priza e murit para fillimit të pastrimit dhe pritni që pajisja krejtësisht të ftohet.

1. Kontrolloni nëse friteza është shkyçur në termostat para se të nisni me pastrimin dhe mirëmbajtjen.
2. Lejoni që vaji ose yndyra të ftohet.
Kujdes: Mos e lëvizni pajisjen dhe përmbytjen e enës derisa nuk ftohet krejtësisht.
3. Zbrazi fritezën dhe pastrojeni enën për vaj me leckë pëlhure, e pastaj fshijeni me leckë të njomur me pak shumë sapuni. Fshini me leckë të njomur dhe lëreni të thahet.
Paralajmërim: Asnjëherë mos zhytni ngrohësin në ujë dhe mos pastroni shtëpizën për kontrole nën ujë që rrjedh.
5. Pastroni rregullisht pjesën e jashtme të fritezës me leckë të njomur dhe thajeni me leckë të butë dhe të pastër.
Kujdes: Mos përdorni mjete gërryese për pastrim.
Shënim: Duke shtypur butonin në pjesën e sipërme të dorezës, doreza mund të ngjitet ose shkëputet nga ena. Më pas, enën mund ta lani në makinë larëse enësh.
6. Pastrojeni shportën dhe dorezën me ujë të ngrohtë. Thajini para se t'i përdorni përsëri.
7. Thajini të gjitha pjesët në tërësi para se t'i vëni anësh.
8. Kur pajisja nuk përdoret, ruajeni në vend të thatë dhe me ventilim të mirë që është larg qasjes së fëmijëve.
9. Nëse nuk e përdorni kohë të gjatë pajisjes, ruajeni në paketimin origjinal që të shmangni mbledhjen e pluhurit dhe papastërtive të tjera.

KUJDES

- Mos përdorni brusha me tel ose objekte tjera gërryese.
- Mos përdorni acide ose mjete gërryese për pastrim.
- Në asnjë rast mos e zhytni pajisjen në ujë ose tretje për pastrim.

Shtëpiza

Pas përdorimit pastroni shtëpizën me leckë të njomur dhe lëreni të thahet.

Mënjanimi i problemeve

Pajisja nuk punon

- Kontrolloni kyçjen e furnizimit me rrymë
- Kontrolloni pozicionin e termostatit dhe kohëmatësit.
- Ena nuk është futur plotësisht në njësinë kryesore

Përbërësit e skuqur me fritezë me ajër nuk janë bërë

- Sasia e përbërësve në shportë është shumë e madhe.
- Temperatura e caktuar është shumë e ulët. Koha e përgatitjes është shumë e shkurtër.

Përbërësit skuqen në mënyrë të pabarabartë në fritezën me ajër.

- Disa lloje përbërësish duhen tundur në gjysmë të kohës së përgatitjes. Përbërësit që shtrihen mbi ose mbi njëri-tjetrin (p.sh. patate të skuqura) duhet të tunden në gjysmë të kohës së përgatitjes.

Ushqimet e skuqura nuk janë krokante kur dalin nga friteza.

- Ju keni përdorur një lloj ushqimesh të destinuara për t'u përgatitur në një tigan tradicional. Përdorni ushqime në furrë ose lyeni me pak vaj mbi ushqimet për një rezultat më të freskët.

Nuk mund ta rrëshqis tiganin në pajisje siç duhet.

- Ka shumë përbërës në shportë
- Shporta nuk është vendosur në tigan si duhet.

Të dhëna teknike

Modell	DFA-515MB
Rryma	220-240V~, 50/60Hz
Fuqia	1500W

Klasi i mbrojtjes	Class I
Kapaciteti i enës	4.5 L
Masa neto	4,1kg

Hedhja e pajisjes elektrike dhe elektronike



Prodhimet e shënuara me këtë simbol tregojnë se prodhimi i përket një grupi të pajisjeve elektrike dhe elektronike (prodhime EE), dhe nuk duhet të hidhen bashkë me mbeturina shtëpiake ose të rënda.

Trajtimi i saktë, asgjësimi dhe riciklimi i prodhimeve, parandalon efektet e mundshme negative në shëndetin e njeriut dhe mjedisin, të cilat mund të lindin për shkak të kujdesit të pamjaftueshëm ose hedhjen e këtij prodhimi.

Për më shumë informacione në lidhje me riciklimin dhe asgjësimin e këtij prodhimi, ju lutemi kontaktoni lokale për asgjësimin e mbetjeve të rrezikshme ose dyqanin tuaj, ku keni blerë prodhimin.

BE Deklarata e përputhshmërisë

Kjo pajisje është prodhuar në përputhje me standardet e aplikueshme evropiane dhe në përputhje me të gjitha direktivat dhe rregulloret në fuqi.



E Deklarata e BE-së për përputhshmërinë mund të shkarkohet nga linkun e mëposhtëm: www.msan.hr/dokumentacijaartikala

VIVAX
Simply good.

DFA-515MB

SLO

Navodila za uporabo



VIVAX CVRTNIK

DFA-515MB

Naprava je namenjena le za domačo uporabo.

Preberite vsa navodila pred uporabo

NE UPOGIBAJTE KABLA!

Shranjujte napravo in napajalni kabel izven dosega otrok, mlajših od 8 let. Otroci morajo biti pod nadzorom, da se ne bodo igrali z aparatom.

Ne pustite, da bi napajalni kabel segal čez rob delovne površine tam, kjer ga lahko dosežejo otroci ali kjer se uporabnik lahko spotakne obenj. Aparat in njegovi deli, ki so dostopni, se med uporabo segrejejo in postanejo vroči. elzogibajte se dotikanju vročih delov naprave in se je dotikajte samo za ročaje in krmilne gumbe.

DOBRODOŠLI!

Hvala vam za izbiro in nakup Vivax naprave.

Ta naprava ustreza najvišjim standardom, inovativni tehnologiji in visokemu udobju in učinkovitosti uporabe.

Pozorno preberite ta navodila pred uporabo vaše nove naprave in jih obdržite in shranite na znano mesto v primeru prihodnje uporabe.

Če boste držali navodil, vam bo nova naprava zvesto služila dolga leta.

POZORNO PREBERITE TA NAVODILA IN JIH SHRANITE ZA POZNEJŠO UPORABO!

ČE PRODATE ALI PREDATE TO NAPRAVO, SE PREPRIČAJTE, DA IZDELKU PRILOŽITE TUDI TA NAVODILA.

POMEMBNA OPOZORILA IN VARNOSTNA NAVODILA



Strela s puščico znotraj enakostraničnega trikotnika opozarja uporabnika na prisotnost nevarne in neizolirane napetosti v izdelku, ki je lahko dovolj močna, da predstavlja nevarnost električnega udara.



Klicaj znotraj enakostraničnega trikotnika opozarja uporabnika na pomembna navodila za uporabo in vzdrževanje v dokumentu z izdelkom.



POZOR



**Nevarnost električnega udara
NE ODPIRAJ**

Ne odstranite pokrova naprave. V nobenem primeru uporabnik ne sme izvajati kakršnih koli popravil ali sprememb na napravi. Prepustite to delo pooblaščenemu serviserju. Da bi zmanjšali nevarnost požara, električnega udara, poškodb ali pri uporabi naprave, vedno upoštevajte naslednje osnovne varnostne ukrepe, vključno z naslednjimi:

VARNOSTNA NAVODILA

1. Naprave ne smejo uporabljati osebe (vključno z otroki) z zmanjšanimi fizičnimi, senzoričnimi ali menatalnimi sposobnostmi ali pomanjkanjem izkušenj in znanja, razen če jim ni bil pod nadzorom ali navodili.
2. Napravo lahko uporabljajo otroci starejši od 8 let in več, če so pod stalnim nadzorom. Napravo lahko uporabljajo ljudje z zmanjšanimi fizičnimi, senzoričnimi ali psihičnimi sposobnostmi ali s pomanjkanjem izkušenj in znanja, če so pod nadzorom ali so jim dana navodila za varno uporabo naprave. Shranjujte napravo in napajalni kabel izven dosega otrok, mlajših od 8 let. Čiščenja in vzdrževanja naprave ne smejo izvajati otroci.
3. Otroci se ne smejo igrati z aparatom.
4. Čiščenja in vzdrževanja uporabnikov ne smejo izvajati otroci razen ako so starejši od 8 let in pod nadzorom.
5. Shranjujte napravo in napajalni kabel izven dosega otrok, mlajših od 8 let. Otroci morajo biti pod nadzorom, da se ne igrajo z napravo.
6. Če je napajalni kabel poškodovan ne uporabljajte naprave, da bi se izognili nevarnosti. Kabel morata zamenjati proizvajalec ali serviser. V nobenem primeru sami ne odpirajte ali popravljajte naprave.
7. Naprave iz električnega omrežja nikoli ne izklaplajte z vlečenjem za kabel. Ne dotikajte se napajalnega kabla ali vtiča z mokrimi rokami. Naprave nikoli ne premikajte s potegom za kabel in se prepričajte, da kabel ni zapleten ali stisnjen.
8. Kuhalne naprave morajo biti nameščene v stabilen položaj z ročaji (če je nameščen), da se prepreči prelivanje vročih tekočin.
9. Naprave ne puščajte brez nadzora, medtem ko je priključena na napajanje ali če deluje. Okoli naprave ne puščajte drugih vnetljivih materialov in predmetov.
10. Ta naprava je samo za domačo uporabo in to je edini namen, za katerega je naprava namenjena.

11. Naprava je namenjena samo za uporabo v zaprtih prostorih.
12. Da se zaščitite pred električnim udarom, ne potaplajte kabla, vtiča ali celotne naprave v vodo ali katerokoli drugo tekočino.
13. Naprava ni namenjena za uporabo z zunanjim časovnikom ali ločenim sistemom za daljinsko upravljanje.
14. Uporabljajte le ustrezen in pravilen električni priključek za napajanje naprave.
15. Ne uporabljajte naprave v bližini vode, v vlažni kleti ali v bližini bazena. Ne izpostavljajte naprave neposredni sončni svetlobi, vlagi ali prahu.
16. Ne dovolite, da napajalni kabel naprave visi čez robo mize ali delovne površine, kjer je naprava nameščena.
17. Če ne vzdržujete naprave v čistem stanju, lahko pride do poškodb na enoti ali površini, ki lahko negativno vplivajo na življenjsko dobo te naprave in lahko privedejo do nevarnih situacij. Takšne škode niso zajete v garanciji.

OPOZORILO: Aparat in njegovi deli, ki so dostopni, se med uporabo segrejejo in postanejo vroči. elzogibajte se dotikanju vročih delov naprave in se je dotikajte samo za ročaje in krmilne gumbе.



18. Otroke, mlajše od 8 let, držite stran od naprave v delovanju, razen če so pod nadzorom.
19. Ne uporabljajte parnega čistilca za čiščenje naprave.

OPOZORILO: Nevarnost električnega udara!

Nepravilna uporaba ozemljitve lahko povzroči električni udar. Naprave ne priključite v vtičnico, dokler ni pravilno nameščena in vtičnica ni ozemljena.

Ta naprava mora biti ozemljena. V primeru kratkega stika, ozemljitev zmanjšuje tveganje električnega udara, saj ozemljitev odvaža tok proti zemlji.

Ta naprava je opremljena s kablom, ki ima ozemljitveno žico in ozemljeno vtičnico. Vtič mora biti vstavljen v vtičnico, ki je ustrezno nameščena in ozemljena. Posvetujte se z usposobljenim električarjem ali serviserjem, če ne razumete navodil za ozemljitev ali če obstaja dvom o tem, ali je naprava pravilno ozemljena.

Pred prvo uporabo

1. Odstranite embalažo z izdelka.
2. Pazite, da vso embalažo in vrečke odstranite izven dosega majhnih otrok. Otrokom se ne dovolite igrati se z embalažo, ker obstaja nevarnost zadušitve in poškodb.
3. Priporočljivo je čiščenje posode, pokrova, ohišja in košare v skladu z navodili v poglavju "Čiščenje in vzdrževanje".

Priključitev na napajanje

- Prepričajte se, da je oskrba z električno energijo v vašem gospodinjstvu enaka oznaki na etiketi izdelka.
- Napajalni vtič se lahko priključi le na primerno ozemljeno vtičnico 220-240V ~ 50/60 Hz, 1500 W.

Priključna moč

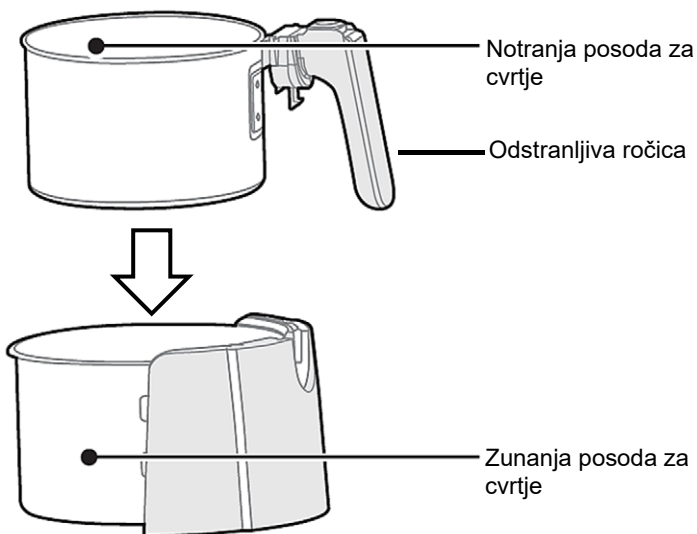
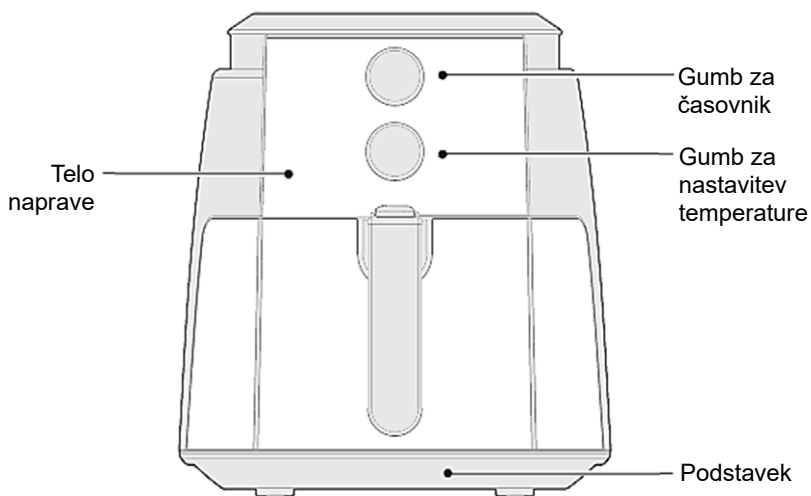
Skupna moč te enote je lahko do 1500W. Za to moč, morate imeti vtičnico, omrežje in varovalko najmanj 10A.

POZOR

NE PREOBREMENJUJTE NAPA JANJA!

- Če uporabljate podaljšek, mora biti prečni prerez kabla najmanj 1,5 mm².
- Ne uporabljajte več vtičnic in razdelilnikov, saj ima ta naprava veliko moč.

Glavni deli in funkcije



OPOMBA: Pred uporabo vedno razstavite in ponovno sestavite vse dele.

Posebna varnostna navodila



- Nikoli ne zlivajte vode v olje!
- Olja in masti se lahko vžgejo, če se pregrejejo. Prosimo, bodite previdni! Če se to zgodi, nikoli ne gasite ognja z vodo. Pokrijte ogenj z vlažno kuhinjsko krpo, da odstranite kisik in ugasnete ogenj.
- Po uporabi ne pozabite izklopiti aparata! Najprej obrnite termostat v najnižji položaj, nato pa odklopite vtič. Za krmiljenje naprave ne uporabljajte zunanjskega timerja ali ločenega daljinskega upravljalnika.

Namen naprave

Ta aparat je namenjen za cvrtje hrane.

Namenjen je le temu. Napravo uporabite le, kot je opisano v teh navodilih za uporabo. Aparata ne smete uporabljati v komercialne namene.

Za vsako drugo uporabo te naprave se šteje, da je v nasprotju z namenom in lahko povzroči poškodbe materiala ali celo telesne poškodbe.

Tehnologija kuhanja

Cvrtnik uporablja konvekcijsko toploto za kuhanje hrane, tako da je hrana, kuhana v tej napravi, zunaj rjava in hrustljava, znotraj pa vlažna in mehka. Kuhanje v cvrtniku traja manj časa in ustvari manj "nereda" kot cvrtje ali tradicionalna peka v pečici.

Zgornji del cvrtnika vsebuje grelni mehanizem in ventilator. Živila postavite v košaro in ko jo vklopite, vroč zrak teče navzdol in okoli hrane. Zaradi tega hitrega kroženja je hrana hrustljava – kot pri cvrtju, vendar brez olja.

V večini primerov bo treba dodati le 1 ali 2 žlički olja, da bo hrana lepa in hrustljava.

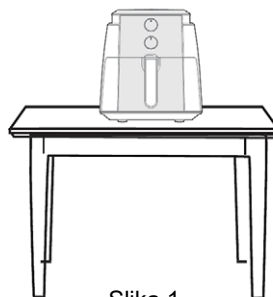
Pogoste napake pri uporabi cvrtnika.

- **Prepolna košara:** Za pravilno pripravo v cvrtniku je potreben neoviran pretok vročega zraka okoli hrane. Če ponev prenatrpate, vaša hrana ne bo imela veliko izpostavljene površine, rezultat cvrtja bo slabši in hrana ne bo hrustljava.
- **Uporaba preveč ali premalo olja:** Za cvrtje v cvrtniku potrebujete le žličko ali dve olja. Če dodate preveč ali premalo olja, ne boste dobili hrustljavih, zapečenih živil. Večina receptov bo priporočila pravo količino za jed, če pa ste v dvomih, lahko hrano rahlo pokapljate z oljem, a ne pretiravajte.
- **Preskok koraka predgretja:** cvrtnik deluje kot pečica. Zato mora biti za optimalne rezultate vroče, preden vstavite košaro s hrano. Cvrtnik pred uporabo segrejte.

NAVODILA ZA UPORABO

Priprava

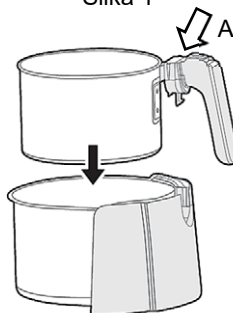
1. Napravo postavite na ravno in stabilno površino (slika 1), tako da je napajalni kabel dovolj dolg, da ga lahko vključite v vtičnico, zrak okoli izdelka pa mora krožiti in ne sme biti v bližini vnetljivih predmetov.



Slika 1

2. Namestitev košare za cvrtje (slika 2)

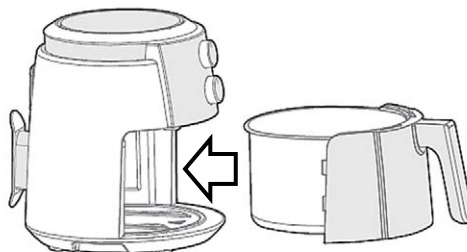
Opomba: S pritiskom na gumb na vrhu ročaja (A) lahko ročaj pritrdite ali snamete s košare za cvrtje.



Slika 2

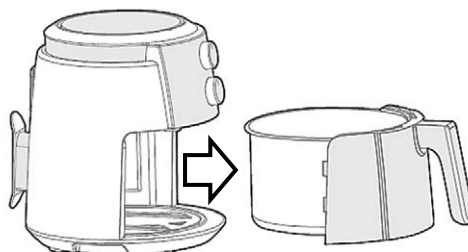
3. Košaro za cvrtje vstavite v ohišje naprave (slika 3).

Opomba: pred dodajanjem sestavin cvrtnik segrevajte 3-5 minut, učinek cvrtja bo boljši.



Slika 3

4. Po vklopu naprave nastavite regulator temperature (termostat) na položaj 200°C in regulator Timer na čas 3-5 minut, da začnete proces ogrevanja.
5. Po končanem predgretju z eno roko primite vrh naprave in z drugo roko izvalcite ponev, pri čemer držite ročaj posode. Posodo postavite na stabilno površino, odporno na visoke temperature (slika 4).



Slika 4

6. Vse sestavine dajte v notranjo ponev.

Ta metoda kuhanja praktično odpravlja potrebo po dodajanju olja, zaradi česar je že pripravljen piščanec hrustljiv, pomfrit v restavracijskem stilu in hrustljiv čips.

7. Ponev potisnite v napravo, nastavite ustrezno temperaturo in čas cvrtja.

Opomba: Ko ponev ni pravilno ali do konca vstavljena, je varnostno mikrostikalo izklopljeno, aparat pa je še vedno izklopljen in ne deluje. V tem primeru je potrebno ponev potisniti do konca v telo naprave.

8. Ko časovnik zapiska, je postopek kuhanja končan (slika 5).

Ko je cvrtje končano, napravo izključimo.

Previdno izvlecite ponev, ponev postavite na stabilno, na visoko temperaturo odporno podlago in nato s pomožnim orodjem (kot so palčke) odstranite ocvrto hrano.

OPOZORILO

Z napravo in ponev ravnajte previdno. Ponev je zelo vroča, zato je ne pozabite postaviti na ravno in stabilno površino, da se izognete nevarnosti opeklin.

Pri odstranjevanju hrane je priporočljivo uporabljati pomožna orodja (kot so palčke).

PRIPOROČILA

- Prva uporaba zahteva 10 minut poskusnega delovanja brez dodajanja hrane. Med tem postopkom se lahko pojavi majhna količina belega dima ali vonja, kar je normalno. Ko ostanki olja izgorijo, vonj in dim izgineta.
- Preden aparat začne delovati, se prepričajte, da je pekač ali košara za peko na mestu, da preprečite okvaro.
- Če ugotovite, da izdelek ne deluje pravilno, ga prenehajte uporabljati in se takoj obrnite na pooblaščen servis.
- Skupaj uporabite pekač ali košaro za peko. Ne vstavljajte košar posebej.
- Po uporabi izključite napajalni vtič iz vtičnice in pustite, da se cvrtnik popolnoma ohladi, preden ga premaknete ali očistite.

Čiščenje in vzdržavanje



Pred čiščenjem vedno odklopite vtič iz vtičnice in počakajte, da se aparat popolnoma ohladi.

1. Pred začetkom čiščenja in vzdrževanja poskrbite, da je cvrtnik izklopljen na termostatu in časovniku.
2. Pustite, da se olje ali mast ohladi.
Pozor: Aparata in vsebnika ne premikajte, dokler se popolnoma ne ohladita.
3. Izpraznite cvrtnik in posodo za olje očistite s papirnato brisačo in jo nato obrišite z vlažno krpo, namočeno v milo. Obrišite jo z vlažno krpo in pustite, da se posuši.
Opozorilo: Nikoli ne potaplajte grelca v vodo in ohišja ne čistite pod tekočo vodo.
4. Zunanost cvrtnika redno čistite z vlažno krpo in ga posušite z mehko, čisto krpo.
Pripomba: Ne uporabljajte abrazivnih čistilnih sredstev.
Opomba: S pritiskom na gumb na vrhu ročaja lahko ročaj pritrdite ali snamete z notranje posode. Nato lahko notranjo posodo operete v pomivalnem stroju.
5. Očistite košarico v topli vodi. Posušite jo pred ponovno uporabo.
6. Pred shranjevanjem temeljito osušite vse dele.
7. Ko naprave ne uporabljate, jo hranite na suhem in dobro prezračevanem mestu, izven dosega otrok.
8. Če naprave ne boste uporabljali dlje časa, jo hranite v originalni embalaži, da preprečite prah in drugo umazanijo.

OPREZ

- Ne uporabljajte žičnih krtač ali drugih abrazivnih predmetov.
- Ne uporabljajte kislin ali abrazivnih čistil.
- V nobenem primeru ne potaplajte naprave v vodo ali čistilne raztopine.

Ohišje

Po uporabi očistite ohišje z vlažno krpo in pustite, da se posuši.

Odpravljanje težav

Naprava ne deluje

- Preverite napajanje
- Preverite položaj termostata in Tajmera.
- Ponev ni popolnoma vstavljena v aparat.

Globoko ocvrte sestavine niso pripravljene

- Količina sestavin v košari je prevelika.
- Nastavljena temperatura je prenizka.
- Čas priprave je prekratek.

Sestavine so v cvrtniku neenakomerno ocvrte.

- Nekatere vrste sestavin je treba na polovici časa priprave pretresti in premešati. Sestavine, ki ležijo ena na drugi (npr. ocvrt krompirček), je potrebno na polovici časa priprave stresati.

Ocvrte sestavine po pripravi v cvrtniku niso hrustljave.

- Uporabili ste sestavine, namenjene pripravi v klasičnem cvrtniku. Uporabite prigrizke iz pečice ali prigrizke rahlo premažite z oljem za bolj hrustljav rezultat.

Posode ni mogoče pravilno potisniti v aparat.

- V košarici je preveč sestavin.
- Notranja posoda ni pravilno vstavljena v posodo.

Tehnični podatki

Model	DFA-515MB
Napajanje	220-240V~, 50/60Hz
Moč	1500W

Klasa zaščite	Class I
Volumen posode za cvrtje	4.5 L
Teža Netto	4,1kg

Odlaganje električne in elektronske opreme



Izdelki označeni s tem simbolom, kažejo na to, da proizvod spada v skupino električne in elektronske opreme (EE izdelki) in se ne sme odlagati skupaj z gospodinjstvi ali kosovnimi odpadki.

Pravilno ravnanje, odlaganje in recikliranje izdelkov preprečuje morebitne negativne učinke na zdravje ljudi in okolja, ki lahko nastanejo zaradi neustreznega odlaganja ali odstranjevanja izdelka.

Za več informacij o recikliranju in odstranjevanju tega izdelka se obrnite na vašo lokalno pisarno za odstranjevanje nevarnih odpadkov ali trgovino, kjer ste izdelek kupili.

EU izjava o skladnosti

Ta naprava je izdelana v skladu z veljavnimi evropskimi standardi in v skladu z vsemi veljavnimi direktivami in predpisi.

EU Izjavo o skladnosti lahko prenesete iz naslednje povezave:

www.msan.hr/dokumentacijaartikala



VIVAX
Simply good.

DFA-515MB

EN

User manual



VIVAX AIR FRYER

DFA-515MB

This appliance may only be used for domestic use and only for the purpose for which it is intended.

Read and follow these instructions carefully before using your new device.

DO NOT bend the power cord.

Keep the appliance and its cable out of the reach of children under 8 years of age. Children should be supervised to ensure that they do not play with the appliance.

Do not let the cord hang over the edge of a table or kitchen counter. The appliance and its accessible parts are hot during use. Be careful not to touch hot parts and heater of appliance.

WELCOME!

This device meets the highest standards, innovative technology and highly comfortable use.

Read these instructions carefully before using your new unit, and keep it carefully.

If you follow the instructions, your new appliances will provide you with many years of good service.

READ CAREFULLY THIS MANUAL AND KEEP THEM FOR FUTURE REFERENCE!

IF YOU SELL OR TRANSFER DEVICE TO OTHER PEOPLE, BE SURE TO INCLUDE THESE INSTRUCTIONS!

IMPORTANT SAFETY INSTRUCTIONS WARNING

The flash with the symbol of arrowhead, inside an equilateral triangle alerts the user about the presence of a dangerous tension not isolated inside the product which can be sufficiently powerful to constitute a risk of electrocution.



The point of exclamation inside an equilateral triangle alerts the user about the presence of important operating instructions and maintenance in the document enclosed in the package.

**CAUTION**

**RISK OF ELECTRIC SHOCK
DO NOT OPEN**

Do not open the cover. In no case the user is allowed to operate inside the unit. Only a qualified technician from the manufacture is entitled to operate. By ignoring the safety instructions, the manufacturer cannot be hold responsible for the damage.

SAFETY PRECAUTIONS

1. The Appliance is not to be used by persons (including children) with reduced physical, sensory or mental capabilities, or lack of experience and knowledge, unless they have been given supervision or instruction.
2. This appliance can be used by children aged from 8 years and above if they are continuously supervised. This appliance can be used by people with reduced physical, sensory or mental capabilities or lack of experience and knowledge if they have been given supervision or instruction concerning use of the appliance in a safe way and understand the hazards involved.
3. Children shall not play with the appliance.
4. Cleaning and user maintenance shall not be made by children unless they are older than 8 years and supervised.
5. Keep the appliance and its cord out of reach of children less than 8 years. Children should be supervised to ensure that they do not play with the appliance
6. If the supply cord is damaged, it must be replaced by the manufacturer, its service agent or similarly qualified persons in order to avoid a hazard.
7. Never move the appliance by pulling the cord and make sure the cord cannot become entangled.
8. Cooking appliance should be positioned in a stable situation with handles (if any) positioned to avoid spillage of the hot liquids.
9. The user must not leave the device unattended while it is connected to the supply.
10. This appliance is only to be used for household purposes and only for the purpose it is made for.
11. This appliance is intended for indoor use only
12. To protect yourself against an electric shock, do not immerse the cord, plug or appliance in the water or any

- other liquid.
13. The appliance is not intended to be operated by means of an external timer or a separate remote-control system.
 14. Only use the appropriate power plug and power socket for this device.
 15. Do not use this appliance near water, in a wet basement or near a swimming pool. Do not expose the device to direct sunlight, humidity or excessive dust.
 16. Do not let cord hang over edge of table or counter.
 17. Failure to maintain the appliance in a clean condition could lead to damage of the surface that could adversely affect the life of the appliance and possibly result in a hazardous situation. Such damages are not included in the warranty.

WARNING: The appliance and its accessible parts become hot during use. Care should be taken to avoid touching heating elements.

18. Children less than 8 years of age shall be kept away unless continuously supervised.
19. Steam cleaner is not to be used.



WARNING: Electric Shock Hazard Improper use of the grounding can result in electric shock.

Do not plug into an outlet until appliance is properly installed and grounded.

This appliance must be grounded. In the event of an electrical short circuit, grounding reduces the risk of electric shock by providing an escape wire for the electric current.

This appliance is equipped with a cord having a grounding wire with a grounding plug. The plug must be plugged into an outlet that is properly installed and grounded. Consult a qualified electrician or serviceman if the grounding instructions are not completely understood or if doubt exists as to whether the appliance is properly grounded.

Before you connect your new device to the power supply

230V, 50Hz, make sure the voltage in your household and socket type correspond to the voltage indicated on the nameplate. If you have any doubt, consult with a licensed electrician.

Before using for the first time

1. Remove the packaging.
2. Make sure that the packaging and the bags must be kept out of reach of small children. Do not allow children to play with packaging because there is a risk of suffocation and injury.
3. Take the lid off the deep fat fryer. In the deep fat fryer, you will find a frying basket. Take all objects out of the fryer.
4. It is highly recommended to clean the lid, casing, container and frying basket as described in Cleaning section.

Electrical connection

- Make sure that the voltage (see name plate) and the line voltage match.
- The mains plug should only be inserted into a correctly installed, 220-240V~ 50/60Hz, 1500W socket with earthing contact.

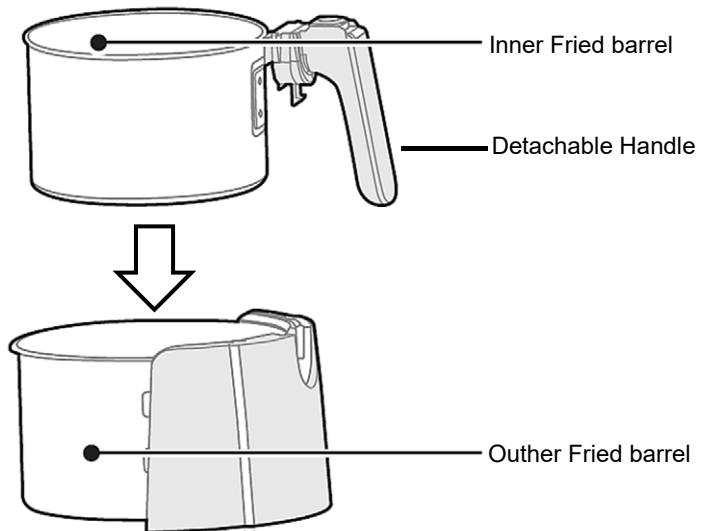
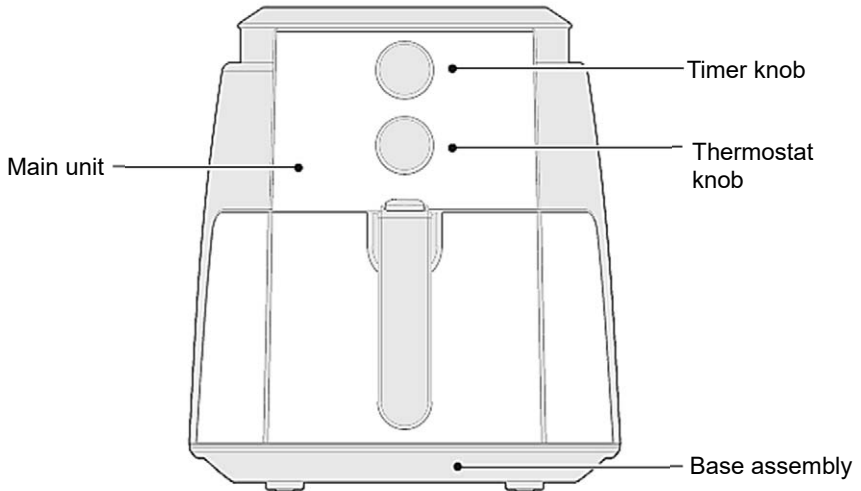
Connected Wattage

The total power consumption of this device can be up to 1500W. With this connected load a separate supply line protected by a 10A household circuit breaker is recommended.

CAUTION: OVERLOAD:

- If you use extension leads, these should have a cable cross-section of at least 1.5mm².
- Do not use any multiple sockets, as this device is too powerful.

Overview of the Components



NOTE: Remove component parts before usage.

Special Safety Instructions for this Device



- Never add water to the oil!
- Oils and fats may burn when overheated. Please be careful! Do not forget to switch the device off after use! First turn the thermostat to the lowest position and then remove the mains plug.
- Please do not operate the device with an external timer or a separate remote control system.

Intended Use

This device is used for Air-frying food.

It is intended exclusively for this purpose and may only be used as such. It may only be used in the manner described in these instructions for use. The device must not be used for commercial purposes.

Any other use of this device is considered to be contrary to the intended use and may result in damage to materials or even personal injury.

Cooking Technology

Air fryers use convection heat to cook foods so that they are browned and crispy on the outside but remain moist and tender on the inside. Cooking with an air fryer takes less time and makes less of a mess than deep frying or traditional oven roasting.

The top section of an air fryer holds a heating mechanism and fan. You place the food in a fryer-style basket and when you turn it on, hot air rushes down and around the food. This rapid circulation makes the food crisp—much like deep-frying, but without the oil.

In most cases, you'll want to add just 1 or 2 teaspoons of oil to help the food get nice and crispy

Common Mistakes

- **Overcrowding the basket:** The food in the barrel needs air around it. If you overcrowd the basket in your air fryer, your food won't have a lot of exposed surface area.
- **Using too much or too little oil:** Air fryer call for only a teaspoon or two of oil. If too much or too little oil is added, you won't get those crispy, browned results. Most recipes will recommend the amount that's right for that dish, but when in doubt, give everything a quick spritz with oil—just don't overdo it.
- **Skipping the preheat step:** An Air fryer is like an oven: It needs to be hot before you start with cooking. Preheat your Air frayer before usage.

INSTRUCTIONS FOR USE

Preparation

1. The product should be stably placed on a flat table (Figure 1), so that the power cord has a sufficient length to be plugged into socket, and the air around the product should be kept in circulation, and should not be close to flammable items.

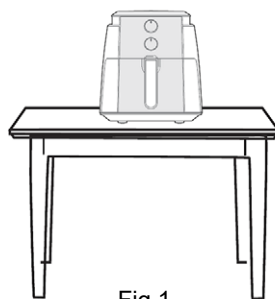


Fig 1

2. Install the barrel assembly (Fig 2)

Note: By pressing the button on the top of the handle (A), the handle can be attached or detached from the barrel.

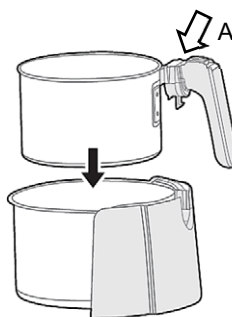


Fig 2

3. Then push it into the Main unit (Fig 3).

Note: Before placing ingredients, preheat the Air Fryer for 3-5 minutes, the cooking effect will be better.

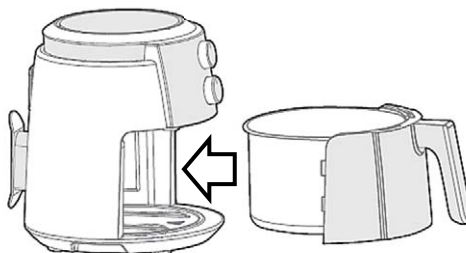


Fig 3

4. After the machine is powered on, adjust the temperature knob to the 200°C position and the time knob to 3-5 minutes to complete the warm-up operation of the machine.

5. After the preheating is completed, hold the top of the machine with one hand, and pull the barrel out by holding the handle of the barrel with the other hand. The barrel must be placed on a stable table (Fig 4).

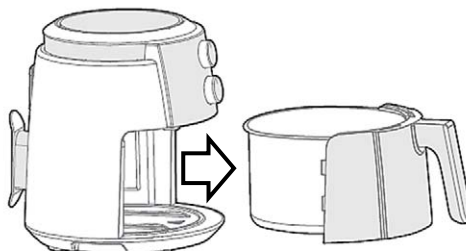


Fig 4

- Put the ingredients on the bakeware in the fried barrel.

This cooking method practically eliminates the need for oil, leaving you with crispy air fryer chicken, restaurant-quality french fries and, yes, even crunchy potato chips

- Push the barrel into the machine, select the corresponding cooking temperature and time by the knob, and cook and heat the ingredients.

Note: *When the barrel is not fully inserted, the micro-switch is not triggered, the machine is still in power Off mode and it will not work. In that case, you only need to fully push the barrel into main unit.*

- After the timer sounds with “ding” notification, the Air-Fryer cooking process is completed (Fig 5).

When the food is ready, unplug the Air fryer. Take out the Barrel from the main unit carefully, lay it flat on the table, and then use the auxiliary tools (such as chopsticks) to remove the cooked food.

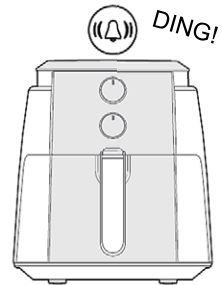


Fig 5

WARNING

Handle with care and remember to lay it flat on the table to avoid being burned by steam or dumping the fryer, or burned by oil or hot food. In the process of removing food, it is recommended to use auxiliary tools (such as chopsticks) to assist.

WARM REMINDERS

- The first use requires 10 minutes of dry burning. A small amount of white smoke or odor may appear during the dry burning process, which is normal. Do not panic.
- Before the product works, please check whether the bakeware or fried basket is in place to avoid malfunction.
- If you find that the product is malfunctioning, please stop using it and contact our service department immediately.
- Please use the bakeware or fried basket and fried barrel together in the whole machine, and avoid using them separately.
- After using, unplug the power plug and allow the air fryer to cool completely before moving.

Cleaning and maintenance



Always pull out the plug from the mains socket before cleaning and wait until the unit has cooled down.

1. Make sure the fryer is switched off both the thermostat and timer knobs before cleaning and maintenance.
2. Allow the unit, oil or fat to cool down.
Caution: Do not move the fryer and the contents until it is completely cool down.
5. Empty the fryer and clean the inner part with a paper towel, then wipe with a wet cloth dipped in soapy water. Wipe with a damp cloth and allow it to dry.
Warning: Never immerse the main unit in the water and do not clean these parts under running water.
Note: By pressing the button on the top of the handle, the handle can be attached or detached from the barrel. Then, the barrel you can wash in dishwasher.
5. Clean regularly the outer part of the fryer with damp cloth and dry it with a soft and clean towel.
Note: Do not use abrasive detergents.
7. Clean the basket and the handle in warm soapy water. Dry thoroughly before reusing.
8. Dry completely before storage.
9. Store the appliance in a dry, well-ventilated position which is out of reach of children, when the deep fryer is not in use.
10. Store in its original package when not using for a long time to avoid soiling

CAUTION

- Do not use any wire brush or other abrasive objects.
- Do not use any acidic or abrasive detergents.
- Under no circumstances should the device be immersed in water for cleaning.

Housing

- Clean the housing after use with a slightly damp cloth.

Troubleshooting guide

Device is not working

- Check the mains connection.
- Check the position of the thermostat and Timer.
- The Barrel is not inserted fully into main unit

The ingredients fried with the air fryer are not done

- The amount of ingredients in the basket is too big.
- The set temperature is too low.
- The preparation time is too short.

The ingredients are fried unevenly in the air fryer.

- Certain types of ingredients need to be shaken halfway through the preparation time.

Ingredients that lie on top of or across each other (e.g.fries) need to be shaken halfway through the preparation time.

Fried snacks are not crispy when they come out of the air fryer.

- You used a type of snacks meant to be prepared in a traditional deep fryer.
Use oven snacks or lightly brush some oil onto the snacks for a crispier result.

I cannot slide the pan into the appliance properly.

- There are too much ingredients in the basket..
- The basket is not placed, in the pan correctly.

Technical Data

Model	DFA-515MB
Power Supply	220-240V~, 50/60Hz
Power	1500W

Protection class	Class I
Barrel volume	4.5 L
Net weight	4,1kg

Disposal of electrical and electronic equipment



To protect our environment and to recycle the raw materials used as completely as possible, the consumer is asked to return unserviceable equipment to the public collection system for electrical and electronic.

The symbol of the crossed indicates that this product must be returned to the collection point for electronic waste to feed it by recycling the best possible raw material recycling.

By ensuring this product you will prevent possible negative effects on the environment and human health, which could otherwise be caused due to improper disposal of that product. The recycling of materials from this product, you will help to preserve a healthy environment and natural resources.

EU Declaration of Conformity

This device is manufactured in accordance with the applicable European standards and in accordance with all applicable Directives and Regulations.



EU declaration of conformity can be downloaded from the following link:
www.msan.hr/dokumentacijaartikala

MODEL UREĐAJA

SERIJSKI BROJ

DATUM PRODAJE

BROJ RAČUNA PRODAVATELJA

POTPIS I PEČAT PRODAVATELJA

POŠTOVANI!

Zahvaljujemo na kupnji Vivax uređaja i nadamo se da ćete biti zadovoljni odabirom. Ako u jamstvenom roku bude potreban popravak proizvoda, molimo savjetujte se sa ovlaštenim prodavačem koji Vam je proizvod prodao ili nas kontaktirajte na dolje navedene brojeve i adrese. MOLIMO VAS DA PRIJE UPORABE PROIZVODA PAŽLJIVO PROČITATE UPUTE PRILOŽENE UZ PROIZVOD!

- Ovim jamstvom M SAN Grupa kao davatelj jamstva u Republici Hrvatskoj jamči besplatan popravak istog u skladu s važećim propisima i u skladu s uvjetima opisanim u ovom jamstvenom listu.
Ovim jamstvom jamčimo da će predmet ovog jamstva raditi bez pogreške uzrokovane eventualnom lošom izradom ili lošim materijalom izrade. Svi, eventualno nastali, kvarovi biti će besplatno otklonjeni u ovlaštenom servisu u jamstvenom roku.
- UVJETI JAMSTVA** Jamstveni rok počinje od dana kupnje proizvoda i traje 12 mjeseci.
- U slučaju kvara na proizvodu koji je predmet ovog jamstva, obvezujemo se da ćemo isti popraviti u najkraćem mogućem roku, a najkasnije u roku od 45 dana. Ako se proizvod ne može popraviti ili se ne popravi u roku od 45 dana, biti će zamijenjen novim. Jamstvo će biti produženo za vrijeme trajanja popravka.
- Jamstvo se priznaje samo uz račun o kupnji, te uz ovaj jamstveni list koji mora biti ispravno popunjen odnosno mora sadržavati datum prodaje, pečat i potpis prodavatelja.
- JAMSTVO NE OBUHVATA**
- Redovnu provjeru, održavanje uz zamjenu dijelova koji se troše normalnom upotrebom, prilagođavanje ili promjene za poboljšanje proizvoda za primjenu koji nisu opisane u tehničkim uputama za korištenje, osim ako je za te preinake predočena suglasnost M SAN GRUPA d.o.o.
- Jamstvo se ne priznaje u sljedećim slučajevima:**
Ako kupac ne predoči ispravan jamstveni list i račun o kupnji.
Ako se kupac nije pridržavao uputa o korištenju proizvoda.
Ako je proizvod otvaran, prepravljani ili popravljan od neovlaštene osobe.
Ako su kvarovi na proizvodu nastali djelovanjem više sile kao što su: udar groma, strujni udari u električnoj mreži elementarne nepogode i slično. Ako su kvarovi nastali oštećivanjem zbog nepropisane upotrebe ili nepravilnim transportiranjem. Ako je kvar nastao pogreškom u sustavu na koji je proizvod priključen.
Ovo jamstvo vrijedi samo za robu kupljenu u Republici Hrvatskoj i na teritoriji Rep. Hrvatske i ne mijenja zakonska potrošačka prava važeća u Republici Hrvatskoj u odnosu na ona koja propisuje proizvođač.
- Izjavu o sukladnosti i presliku izvorne izjave sukladnosti (EU Declaration of Conformity) možete jednostavno preuzeti na našoj internetskoj stranici www.msan.hr/dokumentacija/artikala

Naziv tvrtke davatelja jamstva: M SAN GRUPA d.o.o., Dugoselska ulica 5, 10372 Rugvica, tel: 01/3654-961

CENTRALNI SERVIS: MR servis d.o.o, Dugoselska ulica 5, 10372 Rugvica
Tel: +385 1 640 1111 Fax: +385 1 365 4982 E-mail upiti@mrsevis.hr
E-mail za prodajne upite: prodaja@mrsevis.hr, Web: www.mrsevis.hr

U slučaju neispravnosti na proizvodu, molimo vas da kontaktirate vašu trgovinu gdje ste kupili proizvod ili servis naveden u ovoj jamstvenoj izjavi.

DATUM PRIMITKA
UREĐAJA NA SERVIS

DATUM POPRAVKA

DATUM PRIMITKA
UREĐAJA NA SERVIS

DATUM POPRAVKA

Grad	Servis	Adresa	Telefon
Bjelovar	ŠARIĆ, obrt za popravak	Matice hrvatske 14d	091 572 2441
Buje-Oprtalj	Elektro servis Šorgo	Šorgi 6	091 424 2958
Čazma	Vreš servis	Franje Vidović 35	043 771 924
Đakovo	Kvaldo	Biskupa Ant. Mandića 29	031 812 455
Daruvar	Tehnoservis Družin	Gundulićeva 11	043 331 003
Dubrovnik	Radan Elektronik centar	Obala Pape Iv. Pavla II 17	020 321 500
Dugo Selo	MR servis d.o.o.	Dugoselska cesta 5	01 6401 111
Karlovac	Servis kućanskih aparata	Šulekova 12	047 413 399
Knin	Elektro servis Vujević	Tvrkova 1	098 818 991
Koprivnica	Kuhar	Ludbreški odvojak 14	048 644 818
Korčula	SAT electronic	Korčulanskih domob. 12	098 243 295
Krapina	Zvonček	Gajeva 28	049 370 990
Križevci	Elektro Babić	Zagorska 86	048 714 219
Kutina	SF Electro	Antuna Mihanovića 25	098 301 801
Lipik	Zandona servis	Tabor 53	098 953 48 71
Makarska	Borić	Ante Starčevića bb	021 611086
Našice	Elkon	Trg Izidora Kršnjavoga 1	031 615 090
Nova Gradiška	Friigo	Josipa J. Strossmayera 18	035 362 299
Novska	Senior i Junior	Ivana Meštrovića 11	044 601 601
Ogulin	Electrico	Podvrh III 10	047 525 777
Pleternica	Elektroservis Čirko	Mile Budaka 38	034 251 666
Požega	Servis Funduk	Osiječka 37	098 256 590
Rijeka	Biomatic	Pehlin 66	051 269 898
Rijeka	E.E.K.A servis	Baštijanova 36	051 228 401
Samobor	Servis HUSTA	Voćarska 2	095 906 0012
Šibenik	Tehno Jelčić d.o.o.	8 Udarne brigade 71	022 217 264
Sisak	ETC servis	22 lipnja 4	044 549 500
Sisak	Servis Kramarić	Ante Starčevića 27	044 549 119
Slavonski Brod	BKS d.o.o.	Josipa J. Strossmayera 29	035 203 101
Split	Andabaka d.o.o.	Gundulićeva 10	021 481 403
Trilj	Pešo d.o.o.	Dubrovačka 1	021 660 162
Trogir	ELGO d.o.o.	Pantan 1	021 881 280
Varaždin	MARKOVIĆ obrt za elektromehaničarske usluge	Krešimira Filića 9	042 210 588
Varaždin	Bi-el	Primorska 20	042 350 765
Vela Luka	Obrt Bage	Obala 3	020 813 564
Velika Gorica	Meštrović	Slavka Kolara 10	01 6226 706
Virovitica	FRUK d.o.o.	Dravska 20	033 553 068
Vukovar	Obrt JAGO	Radnička 63	091 560 0474
Zagreb	Pušić d.o.o.	Vodnjanska 26	01 3028 226
Zagreb-Rugvica	MR Servis d.o.o.	Dugoselska cesta 5	01 640 1111

OSNOVNI PODACI O PROIZVODU (Popunjavanje trgovac)

MODEL UREĐAJA	
SERIJSKI BROJ	
DATUM PRODAJE	
BROJ RAČUNA / FISKALNOG ISEČKA	
POTPIS I PEČAT TRGOVCA	

POŠTOVANI!

Zahvaljujemo Vam na kupovini Vivax proizvoda i nadamo se da ćete biti zadovoljni izborom.

MOLIMO VAS DA PRE UPOTREBE PROIZVODA PAŽLJIVO PROČITATE TEHNIČKU DOKUMENTACIJU I DA SE PRILIKOM UPOTREBE PRIDRŽAVATE PRILOŽENIH UPUTSTAVA

PRAVA POTROŠAČA NA OSNOVU ZAKONA O ZAŠTITI POTROŠAČA I NESAOBRAZNOSTI PROIZVODA

U skladu sa članom 49 Zakona o zaštiti potrošača (Sl.glasnik 88/2021) roba je saobrazna ako:

- Odgovara opisu koji je dao prodavac i ako ima svojstva robe koju je prodavac pokazao potrošaču kao uzorak ili model,
- Ima svojstva potrebna za naročitu upotrebu za koju je potrošač nabavljao, a koja je bila poznata prodavcu ili mu je morala biti poznata u vreme zaključenja ugovora, te ako ima svojstva potrebna za redovnu upotrebu robe iste vrste,
- Po kvalitetu i funkcionisanju odgovara onome što je uobičajeno kod robe iste vrste i što potrošač može osnovano da očekuje s obzirom na prirodu robe i javna obećanja o posebnim svojstvima robe data od strane prodavca, proizvođača ili njihovim predstavnika, naročito ako je obećanje učinjeno putem oglasa ili na ambalaži robe.

Ako isporučena roba nije saobrazna ugovoru (član 51 Zakona o zaštiti potrošača), potrošač ima pravo da zahteva od prodavca da otkloni nesaobraznost, bez naknade, opravkom ili zamenom, odnosno da zahteva odgovarajuće umanjjenje cene ili da raskine ugovor u pogledu te robe.

Potrošač, na prvom mestu, može da bira između zahteva da se nesaobraznost otkloni opravkom ili zamenom.

Ako otklanjanje nesaobraznosti u skladu sa stavom 2. ovog člana, nije moguće ili ako predstavlja nesrazmerno opterećenje za trgovca, potrošač može da zahteva umanjjenje cene ili da izjavi da raskida ugovor.

Ne srazmerno opterećenje za trgovca u smislu stava 3. ovog člana, javlja se ako u poređenju sa umanjjenjem cene i raskidom ugovora, stvara preterane troškove, uzimajući u obzir:

1) Vrednost robe koju bi imala da je saobrazna ugovoru;

2) Značaj saobraznosti u konkretnom slučaju;

3) Da li se saobraznost može otkloniti bez značajnijih neugodnosti za potrošača.

Potrošač ima pravo da zahteva zamenu, odgovarajuće umanjjenje cene ili da raskine ugovor zbog istog ili drugog nedostatka saobraznosti koji se posle prve opravke pojavi, a ponavna opravka je moguća samo uz izričitu saglasnost potrošača.

Svaka opravka ili zamena se mora izvršiti u primerenom roku i bez značajnijih neugodnosti za potrošača, uzimajući u obzir prirodu robe i svrhu zbog koje ju je potrošač nabavio.

Sve troškove koji su neophodni da bi se roba saobrazila ugovoru, a naročito troškovi rada, materijala, preuzimanja i isporuke, snosi trgovac.

Potrošač ima pravo da raskine ugovor, ako ne može da ostvari pravo na opravku ili zamenu, odnosno ako trgovac nije izvršio opravku ili zamenu u primerenom roku ili ako trgovac nije izvršio opravku ili zamenu bez značajnijih nepogodnosti za potrošača.

Ako se nesaobraznost pojavi u roku od šest meseci od dana prelaska rizika na potrošača, potrošač ima pravo da bira između zahteva da se nesaobraznost otkloni zamenom, odgovarajućim umanjjenjem cene ili da izjavi da raskida ugovor.

Ako se nesaobraznost pojavi u roku od šest meseci od dana prelaska rizika na potrošača, otklanjanje nesaobraznosti moguće je opravkom uz izričitu saglasnost potrošača.

Potrošač ne može da raskine ugovor ako je nesaobraznost robe neznatna. Prava navedena u stavu 1. ovog člana, ne utiču na pravo potrošača da zahteva od trgovca naknadu štete koja potiče od nesaobraznosti, u skladu sa opštim pravilima o odgovornosti za štetu.

Prodavac je odgovoran za nesaobraznost robe ugovoru koja se pojavi u roku od dve godine od dana prelaska rizika na potrošača.

Ako nesaobraznost nastane u roku od šest meseci od dana prelaska rizika na potrošača, pretpostavlja se da je nesaobraznost postojala u trenutku prelaska rizika, osim ako je to u suprotnosti sa prirodom robe i prirodom određene nesaobraznosti.

Potrošač može da izjavi reklamaciju usmeno na prodajnom mestu gde je roba kupljena, odnosno drugom mestu koje je određeno za prijem reklamacija, telefonom, pisanim putem, elektronskim putem, odnosno na trajnom nosaču zapisa, uz dostavu računa na uvid ili drugog dokaza o kupovini (kopija računa, slip i sl.)

Prodavac je dužan da potrošaču izda pisanu potvrdu ili elektronskim putem potvrdi prijem reklamacije, odnosno saopšti broj pod koim je zavedena njegova reklamacija u evidenciji primljenih reklamacija.

Prodavac je dužan da bez odlaganja, a najkasnije u roku od osam dana od dana prijema reklamacije, pisanim ili elektronskim putem odgovori potrošaču na izjavljenu reklamaciju. Odgovor prodavca na reklamaciju potrošača mora da sadrži odluku da li prihvata reklamaciju, izjašnjenje o zahtevu potrošača i konkretan predlog i rok za rešavanje reklamacije. Rok ne može da bude duži od 15 dana, odnosno 30 dana za tehničku robu i nameštaj, od dana podnošenja reklamacije.

Prodavac je dužan da postupi u skladu sa odlukom, predlogom i rokom za rešavanje reklamacije, ukoliko je dobio prethodnu saglasnost potrošača.

Rok za rešavanje reklamacije prekida se kada potrošač primi odgovor prodavca iz stava 9. člana 55 Zakona o zaštiti potrošača i počinje da teče iznova kada prodavac primi izjašnjenje potrošača. Potrošač je dužan da se izjasni na odgovor prodavca najkasnije u roku od tri dana od dana prijema odgovora prodavca. Ukoliko se potrošač u propisanom roku ne izjasni, smatraće se da nije saglasan sa predlogom prodavca.

Ukoliko prodavac iz objektivnih razloga nije u mogućnosti da udovolji zahtevu potrošača u roku koji je dogovoren, dužan je da o produžavanju roka za rešavanje reklamacije obavesti potrošača i navede rok u kome će je rešiti, kao i da dobije njegovu saglasnost, što je u obavezi da evidentira u evidenciji primljenih reklamacija. Produžavanje roka za rešavanje reklamacija moguće je samo jednom.

Ukoliko prodavac odbije reklamaciju, dužan je da potrošača obavesti o mogućnosti rešavanja spora vansudskim putem i o nadležnim telima za vansudsko rešavanje potrošačkih sporova.

Nemogućnost potrošača da dostavi prodavcu ambalažu robe ne može biti uslov za rešavanje reklamacije niti razlog za odbijanje otklanjanja nesaobraznosti. Trgovac je dužan da Vam odmah, a najkasnije u roku od osam dana od prijema reklamacije odgovori na podneti zahtev i predloži rešavanje reklamacije u skladu sa važećim zakonom.

Ukoliko prodavac usmeno izjavljenu reklamaciju reši u skladu sa zahtevom potrošača prilikom njenog izjavljivanja, nije dužan da potrošaču dostavi potvrdu o primljenoj reklamaciji niti da dostavlja odgovor na reklamaciju.

Uvoznik i distributer: KIM-TEC d.o.o. Beograd, MB 17586491
Viline Vode bb, Slobodna zona Beograd L12/3, Beograd

OBAVEZE POTROŠAČA

1. Da se pridržava priloženog uputstva za upotrebu i pravilnika o upotrebi proizvoda..
2. Da se eksploatacija uređaja vrši u skladu sa uputstvima navedenim u pripadajućoj tehničkoj dokumentaciji.
3. Da obezbedi odgovarajuće uslove u kome će uređaj biti smešten:
 - Temperatura vazduha od 10°C do 40°C., Relativna vlažnost vazduha od 10 do 90%
 - Zaštita od direktnog sunčevog zračenja, Zaštita od prašine i kondenzacije
 - Zaštita od raznih vrsta elektromagnetnih zračenja
4. Da obezbedi stabilan izvor mrežnog napajanja (varijacije napona max. 10%, varijacije učestanosti max. 30%).
5. Da obezbedi uzemljenu elektroinstalaciju kako bi se izbegle razlike potencijala.
6. Da po mogućnosti sačuva i dostavi priloženu tehničku dokumentaciju u roku trajanja reklamacionog roka.
7. Da instalaciju / servis proveri isključivo ovlašćenim licima kao i da pazi da ne ošteti kontrolnu nalepnicu.

IZJAVA UVOZNIKA / DISTRIBUTERA

1. Proizvodi imaju propisane, odnosno deklarisanе karakteristike kvaliteta.
2. Proizvod će ispravno funkcionisati ako se korisnik pridržava uputstva iz priložene tehničke dokumentacije.
3. Trgovac je dužan da vodi računa o ispravnom popunjavanju i overi osnovnih podataka o proizvodu iz ovog lista.
4. Proizvođači definišu kao potrošni materijal proizvode / delove proizvoda kao što su toneri, ketridži, glave ink jet štampača, valjci za povlačenje, mehanizam za transport papira, baterije, lampice i sve ostalo slično navedenom, a shodno izjavi proizvođača.

Centralni servis: KIM-TEC d.o.o., Viline vode bb, Slob. zona Bg, Beograd
Tel: 011/33 13 568 , E-mail: servis@kimtec.rs

DATUM PRIJEMA UREĐAJA NA SERVIS		
DATUM POPRAVKE		
DATUM PRIJEMA UREĐAJA NA SERVIS		
DATUM POPRAVKE		

Centralni servis: KIM-TEC d.o.o., Viline vode bb, Slob. zona Bg, Beograd

Tel: 011/3313-568 , E-mail: servis@kimtec.rs

Mesto	Servis	Adresa	Telefon
Apatin	ZR Elektra	Juke Kolaka 53	063/8225-294
Bačka topola	Elektromont-BŽ	Košut Lajoša 59	024/716-320 060/3139-565
Bačka topola	K&K Elektro	Lenjinova 75	069-1070-411
Bečej	G2 servis	Holo Ferencza 70	021/6910-505 063/8363-776
Beograd	Elektrowelt Servis d.o.o.	Bulevar Oslobođenja 229	011/2650-590 063/1067-067
Bor	Elektron SC	Treći Oktobar 39b	030/427-031 061/7154-178
Gornji Milanovac	SZTR "Frigoservis"	Voj. Milana Obrenovića 35	032/711-524 064/1274-269
Jagodina	FM elektro	Kneza Lazara L1,lok.7	064/3612-816
Kikinda	SD Elektro Kikinda	Kralja Petra Prvog 88	063/8015-779
Kragujevac	Exclusive Jelena	Kneza Mihaila 89	034/360-630
Kragujevac	Fokus	Ljubiše Bogdanovića 14	034/314-400 065/3144-004
Kragujevac	Mega Frigo	Vladimira Rolovića 30	064/9756-126
Kragujevac	Sevis Cool	Kneza Mihajla 52/a	063/8136-351
Kragujevac	Sloboda-cherry	Kneza Mihaila 89	034/360-630 066/6360-630
Kraljevo	Servis Rade Končar	Radničkog bataljona 23	036/375-151 063/443-510
Kruševac	Frigo elektro Milenkovic	Kosovska 166	037/490-565 062/1643-266
Kruševac	SBT ELGOR	Kralja Petra prvog 105	037/456-160 037/456-149
Leskovac	GMS Frigoterm	Kopaonička 7	065/2812-620
Leskovac	Servis EL	Cara Lazara 27/17	016/250-778 064/1749-509
Loznica	S.Z.R. Univerzal	Vojvode putnika 7	015/873-692 9521-064/8568-206
Mionica	Servis bele tehnike SBT	Selo Dučić gornja Toplica	014/66-330 063/8649-810
Mladenovac	Servis bele tehnike NIP	Radomira Marića 25 Rajkovac	063/8016-378
Negotin	Servis bele tehnike P.N.	Stefanije Mihajlović br.19	019/549-645 064/0023-700
Niš	Ekran	Đerdapska 63	018/530-525
Niš	Frigomark	Subotička 12	018/575-090 064/2869-648

Niš	Frigomarket promet	Jovana Ristića 55	065/8967-347 0230/81-284 063/539-720
Novi Kneževac	Elektroservis	Zmaj Jovina 67	064/1143-903
Novi sad	Friigo-Milan szr Milan Lužaić pr	Ljubena Karavelova 17	061/1446-442 069/2340-736
Obrenovac	TV Servis Obrenovac	Kralja Milutina 23b	064/4491-955
Odžaci	Mile begić PR Servis bele teh. I klima uređ. Elmir	Železnički red 25	013/370-101 063/472-524
Pančevo	Servis Ratković	Semberijska 14	010/311-141 063/8220-748
Pirot	Eko mraz	Dragoljuba Milenkovića 28	012/541-175 060/6410-766
Požarevac	Agatel d.o.o.	Nemanjina 11	027/325-466 062/560-270
Prokuplje	Solon	Kruševačka 10	063/7747-441
Smederevska Palanka	Marinko majstor	Srpskog ustanka 123/2	025/302-339 063-554-082
Sombor	Servis Dale	Miladina i Nikole Kunca 7	025/450-397 063/7732-675
Sombor	ZTKR Elektron-M	Nikole Vukičevića 5/2	063/544-822
Srbobran	Elektroservis Peđa SZTR	Miladina Jocića 18	022/617-890 064/1237-670
Sremska Mitrovica	Friigo i elektro servis Delta Plus	Fruškogorska 25	060/6606-891
Stara Pazova	Sistem plus	Zmaj Jovina 15	024/523-765 063/519-505
Subotica	WM servis	Ruzmarina 2 ; PJ Frankopanska 36	015/319-530 063/346-222
Šabac	Central service d.o.o.	Prote Smiljanića 52	015/344-997
Šabac	ZTR Obradović	Kralja Milana 47a	037/714-393 063/658-203
Trstenik	Radan Pantelić PR Popravka električnih uređaja	Miodraga Lukovica 37	014/226-964
Valjevo	Friigo-elektro servis	Čegarska 11	013/2824-126 064/5403-280
Vršac	R.Z.P.K.A.I Trgovina Beoservis	Svetozara Miletića 84	019/463-047 063-485-875
Zaječar	Milenković servis Obod 2	Kursulina 20	064/2674-400
Zrenjanin	RadivojGagić PR servis Gagić	Rade Trnića 31	063/515-562
Zrenjanin	Zdravko Petrović PR Servis bele tehnike	Bačka 130	

GARANTNI LIST

VIVAX

BiH**MODEL****SERIJSKI BROJ****DATUM PRODAJE****BROJ RAČUNA****PRODAVATELJ****POTPIS I PEČAT PRODAVATELJA**

POŠTOVANI!

Zahvaljujemo na kupnji Vhrax uređaja i nadamo se da ćele biti zadovoljni odabirom. Ako u garantnom roku bude potreban!

GARANCIJSKA IZJAVA

1. Ovom garancijom garantira proizvođač proizvoda, preko KIM TEC d.o.o., kao uvoznika i davatelja garancije u Republici Bosni i Hercegovini besplatan popravak istog u skladu s važećim propisima i u skladu s uvjetima opisanim u ovom garantnom listu. Ovom garancijom garantiramo da će predmet ove garancije raditi bez greške uzrokovane eventualnom lošom izradom i lošim materijalom izrade. Svi eventualno nastali kvarovi biti će besplatno otklonjeni u ovlaštenom servisu u garantnom roku.

UVJETI GARANCIJE:

Garantni rok počinje teći od dana kupnje proizvoda i traje 12 mjeseci.

2. U slučaju kvara na proizvodu koji je predmet ove garancije, obavezujemo se da ćemo isti popraviti u najkraćem mogućem roku, a najkasnije u roku od 30 dana. Ako se proizvod ne može popraviti ili se ne popravi u roku od 30 dana, biti će zamijenjen novim. Ako popravak proizvoda traje duže od 10 dana, garancija se produžuje za vrijeme trajanja popravka.

3. Garancija se priznaje samo uz račun o kupnji, te uz ovaj garantni list koji mora biti ispravno popunjen odnosno mora sadržavati datum prodaje, pečat i potpis prodavatelja.

4. Davalac garancije osigurava servis i rezervne dijelove 7 godina od datuma kupnje.

GARANCIJA NE OBUHVATA:

5. Redovnu provjeru, održavanje uz zamjenu dijelova koji se troše normalnom upotrebom. Prilagođavanje ili promjene za poboljšanje proizvoda za primjenu koji nisu opisane u tehničkim uputama za korištenje, osim ako je za te preinake predočena suglasnost KIM TEC d.o.o.

6. Garancija se ne priznaje u sljedećim slučajevima:

- Ako kupac ne predoči ispravan garantni list i račun o kupnji. Ako se kupac nije pridržavao uputa o korištenju proizvoda. Ako je proizvod otvaran, prepravljan ili popravljan od neovlaštene osobe.
- Ako su kvarovi na proizvodu nastali djelovanjem više sile kao što su: udar groma, strujni udar u eletoričnoj mreži, elementarne nepogode i slično. Ako su kvarovi nastali oštećivanjem zbog nepropisane upotrebe ili nepravilnim transportiranjem. Ako je kvar nastao greškom u sustavu na koji je proizvod priključen.

7. Ovaj garantni list ne mijenja zakonska potrošačka prava važeća u Bosni i Hercegovini u odnosu na ona koja propisuje proizvođač.

Naziv tvrtke davatelja jamstva : KIM TEC d.o.o., Poslovni Centar 96-2, 72250 Vitez, tel: 030/718-800,

fax: 030/718-897, e-mail: servis@kimtec.ba

EU Izjava o sukladnosti dostupna je na stranici: www.msan.hr/dokumentacijaartikala

**DATUM SPREJEMA
NAPRAVE U SERVIS****DATUM POPRAVILA****DATUM SPREJEMA
NAPRAVE U SERVIS****DATUM POPRAVILA****DATUM SPREJEMA
NAPRAVE U SERVIS****DATUM POPRAVILA**

Centralni servis: **KIM TEC d.o.o., Poslovni centar 96-2, 72250 Vitez**

Tel: 063 690497, Fax: 030/718-897, E-mail: servis@kimtec.ba

Radno vrijeme: pon-pet: 8:30 – 17:00h

Grad	Servis	Adresa	Telefon
Banja Luka	SLOBODA SOD	Milice Stojadinović S.6	065/523-658 051/438-908
Banja Luka	Servis Preradović	Oplenačka br.2.	051 280 500 051 280 505
Banja Luka	MCT elektronik d.o.o.	Obiličeva 4 Trn	051 508 080
Banja Luka	ELEKTRONIK Servis s.p. Rosić	Zemunska 6	051/354-802
Bihać	Elektronik d.o.o.	Trg Slobode 8	037/222-626
Bijeljina	SZR RTV SERVIS TM-ELEKTRONIKA	Galac 140	055 207 294
Bijeljina	ELKOS	Vojvode stepe 10A	065 209 009
Bijeljina	Elektro servis ZTR	Dimitrija Tucakovića 160	055 243 900 065/517-553
Brčko	ELEKTRO SERVIS RAIN	Brače Ćuskića 24	065 621 645 049 214 780
Brčko	GOJA	Uzunovića 34	049 214 788 066 451 821
Brčko	MD MONTEL d.o.o.	Brače Ćuskića	065/532 001
Cazin	UNIVERZAL elektro obrt	Gen. Izeta Nanića	037 511 590 061 794 935
Cazin	Euro-plac d.o.o.	Lojnička bb	061 786 860
Doboj	EM-elektronik	Kralja Aleksandra 211	066 804 663
Derвента	Elin-M s.p.	1.maja br. 111	053 971 270, 065/478-903
Gračanica	Dinnet d.o.o.	Kamenica bb	062 346 289
Gradačac	Elektroservis HIDO	H.K. Gradašćevića 110	061 103 900 061 178 431
Gradiška	ZR "Frigoelektro"	5. Kozarske brigade 11	066 488 479
Gradiška	Perić szr s.p. Zdravko Perić	Gradiške brigade bb	051 816 238
Kotor Varoš	SDM servis	Stefana Nemanje bb	065 587-740 065 848 542
Konjic	ZR"ELEKTRON"	Varda 30	061 153 988
Livno	Eurolux d.o.o.	Obrtnička bb	063 330 488
Ljubuški	Elektroservis	Veljaci bb	063 372 605
Mostar	ELEKTRO FRIGO LERIĆ tr	Šehovina 26	063 316 712 036 577 407
Mostar	PC centar d.o.o.	Kralja Tvrtka 5	036 313 110

Posušje	DIGITREND d.o.o.	Vukovarska bb	039 680 920
Prijedor	Klima San	Boška Buhe 12	065 585 969
Rogatica	Elektromehanika	Zanatski trg br.1	065 341 135
Sarajevo	OR RTV SERVIS EURO	Butmirska br.7	033 610 000
Sarajevo	Per Aspera	Zagrebačka 4C	033 222 234
Tešanj	Elektronik TV servis	Nisima Albaharija 1	061 153 307
Tešanj	Mepromex	Lepenica	032 662 795
Trebinje	Elektro-Mehan. Milojević s.p.	Zasad bb	065 691419 059 260 694
Travnik	Elektro servis Agić	Mehmed Paše Kukavice	061 326 756
Tuzla	Euroline d.o.o.	Stupine 37	061 101 717 035 276 228
Tuzla	Frigo Servis	Nesiba Malkića 6	061 724 026
Vitez	ELTIH s.z.r.	Stjepana Radića 78	063 333 401
Vitez	Kim Tec-Servis d.o.o.	Poslovni centar 96-2	030 718 844
Visoko	Mualvis d.o.o.	Ibrahima Hodžića 2	061 146 238
Zenica	BES-CENTAR	Bulevar Kulina Bana 33	032 442 780 061 791 341
Zenica	Intercom	Vrandučka 71b	032 446 580
Zenica	Dr Elfix	Zmaja od Bosne bb	062 402 040

OSNOVNI PODACI O PROIZVODU (Popunjava trgovac)

MODEL UREĐAJA

SERIJSKI BROJ

DATUM PRODAJE

BROJ RAČUNA / FISKALNOG ISJEČKA

POTPIS I PEČAT TRGOVCA

POŠTOVANI!

Zahvaljujemo na kupovini Vivax uređaja i nadamo se da ćete biti zadovoljni izborom. Ako u periodu u kojem imate pravo na reklamaciju bude potreban popravak proizvoda, molim savetujte se sa ovlašćenim prodavačem koji Vam je proizvod prodao i/ili nas kontaktirajte na dolje navedene brojeve i adrese.

MOLIMO VAS DA PRIJE UPOTREBE PROIZVODA PAZLJIVO PROČITATE TEHNIČKU DOKUMENTACIJU I UPUTSTVA KOJI SU PRILOŽENI UZ PROIZVOD!!

- Ovom izjavom o saobraznosti proizvođač proizvoda, preko KIM TEC CG d.o.o., kao uvoznika i davaoca prava u Crnoj Gori besplatan popravak istog u skladu s vazećim propisima i u skladu s uslovima opisanim u ovoj izjavi o saobraznosti. Ovom izjavom o saobraznosti ističemo da će predmet ovog prava raditi bez greške uzrokovane eventualnom lošom izradom i lošim materijalom izrade. Svi eventualno nastali kvarovi biće besplatno otklonjeni u ovlašćenom servisu u predviđenom roku za reklamaciju.
- USLOVI REKLAMACIJE:** Rok za reklamaciju počinje teći od dana kupovine proizvoda i traje 24 meseca.
- U slučaju kvara na proizvodu koji je predmet reklamacije, obavezujemo se da ćemo isti popraviti u najkraćem mogućem roku, a najkasnije u roku od 15 dana. Ako se proizvod ne može popraviti ili se ne popravi u roku od 15 dana, biće zamijenjen novim.
- Pravo na reklamaciju se priznaje uz fiskalni račun o kupovini, ili uz ovu izjavu o saobraznosti koji mora biti ispravno popunjen odnosno mora sadržati datum prodaje, pečat i potpis prodavca.
- Nakon isteka roka za saobraznost potrošaču će biti obezbijeđen servis i snadbijevanje rezervnim djelovima u skladu sa vazećim zakonskim propisima.
- PRAVO NA REKLAMACIJU NE OBUHVATA**
Redovnu proveru, održavanje uz zamjenu dijelova koji se troše normalnom upotrebom. Prilagođavanje ili promjene za poboljšanje proizvoda za primjenu koje nijesu opisane u tehničkim uputstvima za korišćenje, osim ako je za te promjene predočena saglasnost KIM TEC CG d.o.o.
- PRAVO NA REKLAMACIJU SE NE PRIZNAJE U SIJEDEĆIM SLUČAJEVIMA:**
 - Ako kupac ne priloži ispravan reklamni list ili račun o kupovini.
 - Ako se kupac nije pridržavao uputstva o korišćenju proizvoda.
 - Ako je proizvod otvaran, prepravljan ili popravljan od neovlaštene osobe.
 - Ako su kvarovi na proizvodu nastali djelovanjem više sile kao što su: udar groma, strujni udaru u električnoj mreži elementarne nepogode i slično.
 - Ako su kvarovi nastali oštećivanjem zbog nepropisane upotrebe ili nepravilnim transportovanjem.
 - Ako je kvar nastao greškom u sistemu na koji je proizvod priključen.

Ova izjava o saobraznosti ne mijenja zakonska potrošačka prava važeća u Crnoj Gori u odnosu na ona koja propisuje proizvođač. **Naziv davaoca izjave o saobraznosti:** Kim Tec CG d.o.o., Čemovsko polje bb, 81000 Podgorica, Crna Gora.

CENTRALNI SERVIS (CALLCENTER): Kim Tec CG d.o.o., Čemovsko Polje bb, 81000 Podgorica

Tel: 020/608-251, E-mail za opšte upite: servis@kimtec-cg.com

DATUM PRIJEMA UREĐAJA U SERVIS

DATUM POPRAVKE

DATUM PRIJEMA UREĐAJA U SERVIS

DATUM POPRAVKE

ГАРАНТЕН ЛИСТ

VIVAX

MK

МОДЕЛ НА УРЕД

СЕРИСКИ БРОЈ

ДАТУМ НА ПРОДАЖБА

БРОЈ НА СМЕТКА

НАПРОДАВАЧОТ

ПОТПИС И ПЕЧАТ НА ПРОД.

ПОЧИТУВАНИ!

Ви благодариме што купивте уред на VIVAX и се надеваме дека сте задоволни со изборот. Доколку во текот на гарантниот рок се јави повреда од поправка на производот, побарајте совет од продавачот кој ви го продал производот или контактирајте со нас на долунаведените броеви и адреси. **ВЕ МОЛИМЕ ПРЕД УПОТРЕБА НА ПРОИЗВОДОТ ВНИМАТЕЛНО ДА ГИ ПРОЧИТАТЕ УПАТСТВОТА ПРИЛОЖЕНИ КОН ПРОИЗВОДОТ!**

1. Со оваа гаранција производителот на производот, преку ПАКОМ КОМПАНИ д.о.о.е.л како утваник и извршител на гаранцијата во Република Македонија, гарантира бесплатна шшравка согласно важечките прописи и условите наведени во овој гарантен лист. Со оваа гаранција Ви гарантираме дека предметот на гаранцијата ќе работи без грешки предизвикани од можно лоша изработка и употреба на лонш материјал и заизработка. Ситевакви дефекти ќе бидат бесплатно поправени од овластениот сервис во гарантниот рок.

ГАРАНТНИ УСЛОВИ:

2. Гарантниот рок започнува да тече од денот на купувањето на производот и трае **12 месеци**.

3. Во случај на појава на дефект кај производот кој е предмет на оваа гаранција се обврзуваме дека ќе го поправиме во најкраток можен рок, а најдоцна во рок од 30 работни дена. Ако производот не може да се поправи или не биде поправен во рок од 30 работни дена ќе биде заменет со нов. Ако поправката на производот трае подолго од 10 дена, гаранцијата се продолжува за времетраење од 30 дена од денот на поправката.

4. Гаранцијата се признава само со приложување сметка за купување и со овој гарантен лист кој мора да биде исправно пополниет од продавачот односно мора да содржи датумот на продажба, печат и потпис на продавачот.

5. Извршителот на гаранцијата обезбедува сервис и резервни делови 7 години од датумот на купување,

ГАРАНЦШТА НЕ ОПФАКА:

6. Редовни проверки, одржување и замена на нотрошни материјали. Прилагодувања или промени за подобрување на производот за намени кои не се онишани во техничките упатства за употреба, освен ако за тие промени не се согласил увозникот ПАКОМ КОМПАНИ д.о.о.е.л

ГАРАНЦИЈАТА НЕ СЕ ПРИЗНАВА ВО СЛЕДНИВЕ СЛУЧАИ

- Ако купувачот не приложи исправен гарантен лист и сметка.
- Ако купувачот не се придржувал до упатствата за употреба на производот.
- Ако производот бил отворан, преправан или поправан од неовластени лица.
- Ако дефектите кај производот биле предизвикани од виши сили, како удар од гром, струен удар во електричната мрежа, елементарни непогоди и сл.
- Ако дефектите настанале поради непрописна употреба или неправилен транспорт.
- Ако дефектот настанал поради грешка на системот кон кој бил приклучен производот.

Оваа гаранција не ги менува законските права кои што важат во Република Македонија во однос на правата што ги пропишува производот. **Изјава:** Потрошувачот ги има законските права кои произлегуваат од националното законодавство кое ја регулира продажбата на производите и дека овие права не се загрозени со гаранцијата.

Централен сервис:

ПАКОМ Сервис, ул Јадранска магистрала 12, 1000 Скопје

Тел.: 02/3202 842, 02/3202 841, 02/3202 840

Факс: 02 3202 892 www.pakom.com.mk, www.vivax.com

ДАТУМ НА ПРИЕМ НА
УРЕДОТ ВО СЕРВИС

ДАТУМ НА ПОПРАВАЊЕ

ДАТУМ НА ПРИЕМ НА
УРЕДОТ ВО СЕРВИС

ДАТУМ НА ПОПРАВАЊЕ

ДАТУМ НА ПРИЕМ НА
УРЕДОТ ВО СЕРВИС

ДАТУМ НА ПОПРАВАЊЕ

СПИСОК НА СЕРВИСИ

VIVALX

МК

Град	Сервис	Адреса	Телефон
Скопје	Балша Сервис	Втора Мак. Бригада 80	070 220 754
Скопје, Куманово	Конде НК	Горно Соње 6/19	077 752 011
Штип	Пако Сервис	Косовска 105	070 720 709
Кавадарци	Далас Експрес	Вишешница 6	070 218 213
Кавадарци	Аце Сервис	Бел Камен 45	070 394 374
Свети Николе	С-М	Ленинова бб	070 632 829
Гевгелија	Хот Контрол	Солунска 5	075 650 888
Прилеп	МИС Електрокомпани	11 Октомври 7А	048 427 009
Кочани	Електрома	Тошо Арсов 5	078 216 112
Крива Паланка	Ампер Младен	Борис Трајковски 19	031 374 083
Кичево	Разлади ЕМ-АА	4-ти Јули 125	071 338 875
Битола	Фригомонт	Трифун Пановски 28	070 269 313
Битола	Електролукс	Девеани 15	070 207 833
Тетово	Стартер Фон	ул. 120 бр.10	044 333 590
Тетово	Сервис Бат Бе Електрик	Благоја Тоска 193	071 835 315
Гостивар	Сонти Плус	ЈНА 97	070 215 685
Гостивар	Сервис Фриго	Никола Паралунов 72	070 215 420
Дебар	Кренар МД	нас. Велец бр.2	070 443 361
Пехчево, Берово, Делчево, Мак. Каменица	Кватро Сервис		078 700 835
Пехчево, Берово, Делчево, Мак. Каменица	Алфа Електротехника	Ванчо Китанов 17	070 639 030

FLETGARANCIONI

VIVAX

MK-AL

EMRI PRODUKTU

LLOJI DHE MODELI

PRODHUESI

EMËRTIMI APO EMRI I SHITËSIT

NUMRI SERIAL

VULA: NËNSHKRIMI I PËRSONIT

TË NDERUAR BLERËSI!

Faleminderit për blerjen tuaj dhe shpresoj se ju do të jenë të kënaqur me përzgjedhjen. Nëse periudha e garancionit është e nevojshme për të riparuar produktin, ju lutem konsultohuni me shitësin Apo me me përonin i ciljua shet produktin tone JU LUTEM LEXONI ME KUJDESPARAPËRDORIMITPRODUKTIT DOKUMENTET TEKNIKE DHE MANUALET CILAT JANË VENDOSUR NË KUTI!

1. Me këtë garanci, prodhuesi i produktit, përmes PAKOM KOMPANI d.o.o.e.l. si kontraktues dhe zbatues i garancisë në Republikën e Maqedonisë, garanton riparim falas në përputhje me rregulloret në fuqi dhe kushtet e specifikuara në këtë fletë garancie. Me këtë garanci, ne garantojmë që lënda e garancisë do të funksionojë pa gabime të shaktuara nga punimi i mundshëm i dobët dhe përdorimi i materialit dhe punimit të gjatë. Të gjitha këto defekte do të riparohen pa pagesë nga shërbimi i autorizuar gjatë periudhës së garancisë.

KUSHTET E GARANCISË:

- Periudha e garancisë fillon nga dita e blerjes së produktit dhe zgjat 12 muaj.
- Në rast të një defekti në produktin që i nënshtrohet kësaj garancie, ne marrim përsipër ta riparojmë atë sa më shpejt të jetë e mundur dhe më së voni brenda 30 ditëve pune. Nëse produkti nuk mund të riparohet ose nuk riparohet brenda 30 ditëve të punës, ai do të zëvendësohet me një të ri. Nëse sjellja e produktit zgjat më shumë se 10 ditë, garancia zgjatet për një kohëzgjatje prej 30 ditësh nga dita e riparimit.
- Garancia njihet vetëm me paraqitjen e një faturë blerjeje dhe këtë kartë garancie, e cila duhet të jetë e nënshkruar siç duhet nga shitësi, pra duhet të përmbajë datën e shitjes, vulën dhe shënimin e shitësit.
- Ekzekutuesi i garancisë ofron shërbim dhe pjesë këmbimi për 5 vjet nga data e prodhimit.

GARANCIA NUK MBUSH:

6. Kontrolle të rregullta, mirëmbajtje dhe ndërrim të materialeve harxhuese. Rregullime ose ndryshime për të përmirësuar produktin për qëllime që nuk janë të specifikuara në udhëzimet teknike për përdorim, përveç nëse importuesi PAKOM KOMPANI d.o.o.e.l është pajtuar me këto ndryshime.

GARANCIA NUK NJOHET NË RASTET E MËPOSHTME

- Nëse blerësi nuk dorëzon një kartë garancie dhe faturë të vlefshme.
- Nëse blerësi nuk i është përmbajtur udhëzimeve për përdorimin e produktit.
- Nëse produkti është hapur, modifikuar ose riparuar nga persona të paautorizuar.
- Nëse defektet në kanal janë shkakuar nga forca madhore, si rrufeja, goditja elektrike në rrjetin elektrik, aksidentet elektrike etj.
- Nëse defektet kanë ndodhur për shkak të përdorimit jo të duhur ose transportit jo të duhur.
- Nëse defekti ka ndodhur për shkak të një gabimi në sistemin me të cilin është lidhur produkti.

Kjo garanci nuk i ndryshon të drejtat ligjore ligjore që vlejnë në Republikën e Maqedonisë në lidhje me të drejtat e përcaktuara me produktin. Deklaratë: Konsumatori ka të drejta ligjore që rrjedhin nga legjislacioni kombëtar që rregullon shitjen e produkteve dhe se këto të drejta nuk cenohen nga garancia.

Servisi qendror: PAKOM KOMPANI d.o.o.e.l, rruga Jadranska Magistra 12, 1000 Shkup

Tel 02 3202 800, Faks: 02 3202 892 www.pakom.com.mk, www.vivax.com

DATA PRANIMIT PAISJES
SERVIS

DATA RIPARIMIT

DATA PRANIMIT PAISJES
SERVIS

DATA RIPARIMIT

DATA PRANIMIT PAISJES SERVIS
DATA RIPARIMIT
DATA PRANIMIT PAISJES SERVIS
DATA RIPARIMIT
DATA PRANIMIT PAISJES SERVIS
DATA RIPARIMIT

SHERBEMI I AUTORIZUAR

VIVAX

MK (AL)

Град	Сервис	Адреса	Телефон
Shkup	DS-Elektro	Bul. Maqedonia nr. 5	078 327 685
Shkup	Nipan – Stefan	Yurij Gagarin 87	076 423 071
Shtip	Pako Servis	Nikola Chaulev 3	070 720 709
Veles	Elektron	Marshal Tito 108	043 231 381
Kavadar	Dallas Express	Visheshnica 6	070 218 213
Kavadar	Ace Servis	Bel Kamen 45	070 394 374
Gjevgjeli	Eko Frigo Term	Ivo Lola Ribar 43	070 320 708
Prilep	MIS Elektrokompani	11 Oktomvri 7a	048 427 009
Resnje	Vlado Blazhevski		070 249 343
Pehcevo	Alfa Elektrotehnika	Vancho Kitanov 17	070 639 030
St. Nikole	S-M	Leninova bb	070 632 829
Kriva Pallanka	Amper Mladen	Boris Kidric 19	070 271 611
Kercove	Razladi EM AA	4. Korrik 125	071 338 875
Manastir	Frigomont Dva	Trifun Panovski 28	070 269 313
Tetove	Starter Fon	Ul.120 nr.10	044 333 590
Gostivari	Servis Frigo	Nikola Parapunov 72	070 215 420
Oher	Rit Elektronika	Turistica 44a	046 261 281
Struge	Maktri Ojleski	Naum Naumovski Borhe 28	075 521 691
Struge	LED Elektronika	Cvetan Dimov 22	070 304 724
Diber	Krenar MD	Venec 2 66.	070 443 361

FLETGARANCONI

VIVAX

KS

EMRI PRODUKTU

LLOJI DHE MODELI

PRODHUESI

EMËRTIMI APO EMRI I SHITËSIT

NUMRI SERIAL

VULA: NËNSHKRIMI I PËRSONIT

TË NDERUAR BLERËS!

Faleminderit për blerjen tuaj dhe shpresoj se ju do të jenë të kënaqur me përzgjedhjen. Nëse periudha e garancionit është e nevojshme për të riparuar produktin, ju lutem konsultohuni me shitësin Apo me me përonin i cilijua shet produktin tone JU LUTEM LEXONI ME KUJDESPARAPËRDORIMITPRODUKTIT DOKUMENTET TEKNIKE DHE MANUALET CILAT JANË VENDOSUR NË KUTI!

GARANCI DEKLARATA:

Kjo fletgarancion ju garanton që prodhuesi, nëpërmjet AskTec Ltd, si një importues dhe ofrues i sigurisë në Republikën e Kosovës, një riparim të lirë të njejtë në përputhje me rregullat e zbatueshme në pajtim me kushtet e përshkuara në këtë fletgarancion

KUSHTET E GARANCONIT:

1. Kjo fletgarancion, negarantojmë se ju do të jetë subjekt i kësaj punegarancisë pagabime të mundshme të shkaktuara nga mjeshtëri e profesionalizuar dhe të materialit të dobët. Të gjitha gabimet mund të ndodhin ne do t korrigjohen pa pagesë në një shërbim garancion të autorizuar.

PERIUDDHA EGARANCONIT. Garancion fillon nga dita e blerjes dhe vazhdon deri 24 muaj.

2. Në rast prishjes produktit do të mbulohet nga ky garancion , zotohemi për të rregulluar njëjtin sa më shpejt të jetë e mundur, dhe jo më vonë se 45 ditë. Nëse produkti nuk mund të riparohet ose nuk riparohet brenda 45 ditëve, ajo do të zëvendësohet.

3. Nëse procedura riparimit zgjat më shumë se 10 ditë, garancion do të shtvhet për kohëzgjatjen e riparimit.

4. Garancion është e njohur vetëm me një faturë të shitjes, dhe me kartën e garancionit e cila duhet të plotësohet si duhet dhe duhet të përfshijë datën e shitjes, vula dhe nënshkrimi shitësit.

5. Prodhuesi ofron pjesë servisi në afat prej 7 vjetësh.

GARANCONI NUK MBULON

6. Inspektimit të rregullt, mirëmbajtjenndrrimi I pjesve hargjuese.

7. Rregullim ose ndryshim në përmirësimin e produktit për zbatimin që nuk janë përshkruar në udhëzimet tëknike për përdorim, përvec modifikime paraqitura Me pëlqimi AskTec LLC

GARANCONI NUK PRANOHE T NË KËTO RASTE :

- Nëse një klienti nuk paraqet kartën e saktë garancionit dhe faturë blerëse.
- Në qoftë se blerësi nuk përmbush udhëzimet mbi përdorimin e produktit.
- Nëse produkti është i hapur, modifikuar ose riparuar nga personi i paautorizuar.
- Nëse dështimet produktit janë shkaktuar nga forcës madhore, të tilla si rrufeja, electriciteti në fatkeqësitë e rrjetit elektrike.
- Nëse dështime shkaktuar dëme nga përdorimi i pavend ose transportit të pahijshme. Nëse defekt është një defekt në sistemin në të cilën produkti është i lidhur.

DATA PRANIMIT PAISJES
SERVIS

DATA RIPARIMIT

DATA PRANIMIT PAISJES
SERVIS

DATA RIPARIMIT

DATA PRANIMIT PAISJES
SERVIS

DATA RIPARIMIT

Ask tec d.o.o., Tahir Zajmi (Kosovatex)

10000 Prishtinë, Kosovë

Tel: +381 38 771 001, E-mail: info@asktec-ks.com

SERVISI

Tel: +381 38 771 003

Fax: +381 38 771 000

GARANCIJSKI LIST

VIVAX

SLO

MODEL NAPRAVE

SERIJSKA ŠTEVILKA

DATUM IZROČITVE BLAGA

ŠTEVILKA PRODAJALČEVEGA RAČUNA

PRODAJNO MESTO

PODPIS IN ŽIG PRODAJALCA

SPOŠTOVANI! Zahvaljujemo se vam za nakup naprave in upamo, da boste s svojo izbiro zadovoljni. Če bo v garancijskem obdobju potrebno popravilo izdelka, vas prosimo, da se posvetujete s pooblaščenim prodajalcem, ki vam je izdelek prodal, ali pa nas pokličite na spodaj navedeno številko oz. nas obiščite na navedenem naslovu. **PROSIMO VAS, DA PRED UPORABO IZDELKA NATAČNO PREBERETE TEHNIČNO DOKUMENTACIJO IN PRILOŽENA NAVODILA!**

GARANCIJSKA IZJAVA

1. S to garancijsko izjavo uvoznik jamči za kakovost izdelka oz. brezhibno delovanje v garancijskem roku, če ga boste uporabljali v skladu z njegovim namenom in priloženimdgai navodili. Proizvajalec izdelka prek ekskluzivnega uvoznika oz. zastopnika ter dajalca garancije v Republiki Sloveniji jamči brezplačno popravilo izdelka v skladu z veljavnimi predpisi in pogoji, opisanimi v tem garancijskem listu. Vse morebitne okvare bodo v garancijskem roku brezplačno odpravljene pri pooblaščenem serviserju.
2. Garancijski rok začne teči z dnem nakupa izdelka in za **Vivax LED TV, Home velike gospodinjne aparate** (pralne stroje, pomivalne stroje, štedilnike in vgradno tehniko) **traja 24 mesecev**, za **Vivax Home manjše gospodinjne aparate** (vključno z mikrovalovnimi pečicami, grelci in radiatorji), **Audio i DVB-T prijarnniki, Smart telefoni, Tablice pa 12 mesecev**.
3. V primeru okvare izdelka, ki je predmet te garancije, se zavezujemo, da bomo izdelek popravili v najkrajšem možnem času, najpozneje pa v 45 dneh. Če izdelka ni mogoče popraviti ali pa se ne popravi v 45 dneh, bo zamenjan z novim izdelkom. Garancija za izdelek se podaljša za tisti čas, ko je izdelek v popravilu.
4. Garancija se prizna le ob predložitvi računa nakupa ter tega garancijskega lista, ki mora biti pravilno izpolnjen oziroma mora vsebovati datum prodaje, žig in podpis prodajalca.
5. Čas, v katerem vam uvoznik zagotavlja servis, vzdrževanje, nadomestne dele in prikladne aparate, je vsaj 3 leta po preteku garancijskega roka.
6. Prodajalec ni usposobljen za tehnično presojo glede morebitnih okvar in tako tudi ne more odločiti o zamenjavi izdelka brez mnenja pooblaščenega servisa o okvari.
7. Garancija ne izključuje pravic potrošnika, ki izhajajo iz odgovornosti prodajalca za napake na blagu.
8. Garancija velja samo na območju Republike Slovenije.
9. V skladu s členom 16. ZVPot, garancija ne izključuje pravic potrošnikov iz naslova stvarne napake
10. **GARANCIA NE VKLJUČUJE:** Rednih pregledov, vzdrževanja z menjavo potrošnih delov ob normalni uporabi, prilagajanja ali sprememba izdelka z namenom izboljšanja ter uporabe, ki ni opisana v tehničnih navodilih za uporabo, razen, če je za te spremembe uvoznik predhodno dal soglasje.

GARANCIA NE VELJA V PRIMERIH:

11. Če kupec ne predloži pravilno potrjenega garancijskega lista in računa nakupa izdelka.
12. Če kupec ni upošteval navodil za uporabo izdelka.
13. Ob vsakem posegu nepooblaščenih osebe ali kakršne koli druge predelave izdelka.
14. V primeru okvar zaradi višje sile: udar strele, električni udar v električnem omrežju, naravne nesreče itd.
15. V primeru okvare zaradi nepravilne uporabe ali nepravilnega transporta.
16. V primeru, ko je do okvare prišlo zaradi napake v omrežju, na katerega je naprava priključena.
17. Izjava EU o skladnosti je na voljo na spletni strani: www.msan.hr/dokumentacija/artikala

Izdelek na trgu EU postavlja:

M SAN GRUPA d.o.o., Dugoselska ulica 5, 10372 Rugvica, Croatia

Tel: +385 1 3654-961, Fax: +385 1 365 4982

e-mail: info@mrservis.hr, prodaja@mrservls.hr, <http://www.vivax.com>

SEZNAM SERVISNIH MESTA

VIVAX

SLO

V primeru napake na izdelku se obrnite na trgovino, kjer ste izdelek kupili ali na pooblaščen servis, naveden v tem garancijskem listu.

NTT d.o.o.

Štrbenkova 4, 3320 VELENJE

Servis: Tel.03 897 39 50, E-mail. servis@ntt.si

E-mail. info@ntt.si

Web: <http://www.ntt.si/>

SerVic d.o.o.

Trpinčeva ulica 37A, 1000 LJUBLJANA

Servis: Tel. 01 601 01 50, Mob. 031 340 834

E-mail. info@servic.si

Web: <http://www.servic.si>



VIVAX